



CANADA'S FINEST STOVES

Návod k montáži a obsluhu krbovej vložky

NEO 1.6 Insert



Výrobca:

Pacific Energy Fireplace Products Ltd.

Typ spotrebiča:

2975 Allenby Rd., Duncan, British Columbia Canada V9L 3Y2
dvojplášťová krbová vložka na pevné palivo so systémom dvojstupňového bezroštového spaľovania a airwash systémom (samovoľné omývanie čelného skla horúcim vzduchom)

Účel použitia:

vhodné pre lokálne vykurovanie obytných objektov, chát a chalúp s možnosťou teplovzdušných rozvodov

Druh paliva:

drevo, prípadne drevené brikety lisované z pilín alebo z kôry

Tepelný výkon:

	NEO 1.6 Insert
Nominálny výkon v kW	5-13 kW
Hmotnosť v kg	65kg

Záručné opravy:

výhradný dovozca pre ČR a SR

DRAGON JH s.r.o., Jarošovská 840, CZ-377 01 Jindřichův Hradec

Údaje o bezpečnostných opatreniach z hľadiska požiarnej ochrany podľa ČSN 06 1008:97

Pri inštalácii a užívaní spotrebiča musia byť dodržané nasledujúce pokyny podľa ČSN 06 1008 čl. 12.2.

- Spotrebič obsluhujte podľa pokynov v návode na obsluhu.
- Obsluhu spotrebiča smú vykonávať iba dospelé osoby.
- Spotrebič smie byť používaný v obyčajnom prostredí podľa ČSN 33 2000-3 pri zmene tohto prostredia, kedy by mohlo vzniknúť prechodné nebezpečenstvo požiaru alebo výbuchu (napr. pri lepení linolea, PVC, pri práci s náterovými hmotami apod.) musí byť spotrebič včas pred vznikom nebezpečenstva vyradený z prevádzky
- Pripojenie spotrebiča ku komínovému prieduchu musí byť vykonané podľa ČSN 73 4201.
- Spotrebič je nutné umiestniť tak, aby stál pevne na nehorľavom podklade, presahujúci pôdorys spotrebiča najmenej o 100 mm na všetkých stranách.
- Spotrebič vyžaduje občasnú obsluhu a dozor.
- Spotrebič je zakázané akokoľvek preťažovať.
- Pri odstraňovaní hlavne horúceho popola dbajte na zvýšenú opatrnosť.
- Na spotrebič a do vzdialenosti menšej ako bezpečná vzdialenosť od neho nesmú byť kladené predmety z horľavých materiálov.
- Informácie o stupni horľavosti niektorých stavebných materiálov:
- Akokoľvek úpravy spotrebiča sú neprípustné

Stupeň horľavosti stavebných

Stavebné hmoty zaradené do

hmôt a výrobkov:

Stupňa horľavosti:

A	nehorľavé	žula, pieskovec, betóny, ťažké pórovité tehly, keramické obkladačky, špeciálne omietky
B	neľahko horľavé	akumín, heraklit, lihnos, itavér
C1	ťažko horľavé	drevo listnaté, preglejka, sirkolit, tvrdý papier, umakart
C2	stredne horľavé	drevotrieskové dosky, solodur, korkové dosky, guma, podlahoviny
C3	ľahko horľavé	drevovláknité dosky, polystyrén, polyuretán, PVC ľahčený

Ďakujeme Vám za nákup produktu PACIFIC ENERGY

Váš nový spotrebič bol vyrobený v maximálnej kvalite a prešiel prísnyimi skúškami bezpečnosti a kvality, aby zaistil veľa rokov bezproblémovej prevádzky. Napriek tomu Vás žiadame, aby ste sa dôkladne zoznámili s týmto návodom na montáž a prevádzku. Je tu podrobný popis vlastností Vašej vložky a tipy na údržbu a prevádzku, ktoré Vám pomôžu dosiahnuť optimálnu výkonnosť.

Bezpečnostné pokyny

Pred inštaláciou a použitím tohto zariadenia pozorne preštudujte všetky inštrukcie.

Pri inštalácii je nutné dodržať všetky miestne predpisy, vrátane predpisov, ktoré sa týkajú národných a európskych noriem najmä STN 734201 , STN 061008

Odporúčame nainštalovanie dymových detektorov. Pokiaľ tieto detektory boli inštalované už skôr, možno zistiť , že pracujú častejšie . To môže byť v dôsledku vysušania farby krbovej vložky alebo dymu z náhodne nedovretých krbových dvierok . Neodpájajte detektory . Ak je to nutné, premiestnite ich ďalej od krbu, aby sa tak znížila ich citlivosť .

Pred každou sezónou odporúčame pravidelnú údržbu zodpovedným technikom .

Komíny a dymovody, na ktoré sú pripojené spotrebiče na pevné palivá, je nutné vymetať 6x ročne podľa vyhlášky Min.Vnútra č.111/82Sb) .

Bežnou prevádzkou, hlavne vlhkým palivom dochádza k usadzovaniu sadzí a dechtu v komíne. Pri zanedbaní pravidelnej kontroly a čistenia komína sa zvyšuje pravdepodobnosť vzniku požiaru v komíne . V tomto prípade postupujte nasledovne :

1. V žiadnom prípade nehaste vodou
2. Zatvorte všetky prívoody vzduchu pre horenie, pokiaľ je to možné, priklopte komín
3. Kontaktujte kominársku službu na posúdenie stavu komína po požiari
4. Kontaktujte výhradného dovozcu

BEZPEČNOSTNÁ POZNÁMKA: Ak nie sú tieto kachle riadne inštalované, môžu spôsobiť požiar domu.

Z dôvodu bezpečnosti postupujte podľa inštalčných pokynov

Toto zariadenie potrebuje čerstvý vzduch pre dokonalé využitie všetkých jeho možností a pre dokonalé spaľovanie a používanie druhej komory. Nedostatok vzduchu alebo námraza na komíne môže byť následkom zlého horenia.

Poznámka: Odsávače vzduchu, ktoré pracujú v rovnakej miestnosti ako spotrebič môžu spôsobiť problémy pri horení.

Pri prevádzke je nutné zabezpečiť privádzanie spaľovacieho vzduchu a vzduchu k vetraniu miestnosti, najmä pri súčasnej prevádzke s iným tepelným zariadením

DOMÁCA INŠTALÁCIA

1) Prosím, prečítajte si celú túto príručku pred inštaláciou a použitím tejto vložky. Nedodržanie pokynov môže viesť k poškodeniu majetku, úrazu alebo dokonca smrti. Miestne zákony a predpisy môžu zmeniť niektoré položky v návode, preto sa informujte u miestneho inšpektora.

2) Vyberte miesto pre vložku, zaistíte stanovené minimálnej vzdialenosti a nastavte vložku na tomto mieste.

3) Spotrebič môže byť inštalovaný len na podlahách s dostatočnou nosnosťou.

4) Vložka musí byť umiestena tak, aby bol zaistený primeraný prístup pre čistenie spotrebiča, dymovodu a komína.

5) Vložka je určená pre obostavbu.

6) Ak chcete zabezpečiť zvislosť, zaveste olovnicu na strop tak, aby smerovala presne do stredu dymovodu a miesto kde je olovnica zavesená označte ako stred komína.

7) Skontrolujte konštrukciu stropu, či je možné do nej rezať. A znovu sa uistite predpísaných medzí.

8) Nainštalujte komín presne podľa pokynov výrobcu. Výkon Vašich kachlí do značnej miery závisí na návrhu a prevedení komína. Krátky komín môže spôsobiť problémy pri zapalovaní, špinavé sklo, kúrení pri otvorených dvierkach a dokonca aj znížený tepelný výkon. Príliš dlhý komín môže mať za následok tvorbu prebytočného tepla. Pri znižovaní prebytočného tepla je užitočná klapka dymovodu.

UPOZORNENIE: Komín by mal mať rovnaký priemer ako výstup na kachliach. Komín musí byť označený ako vhodný pre tuhé palivá.

9) NEPRIPÁJAJTE TÚTO VLOŽKU NA KOMÍN, SLÚŽIACI INÝM ZARIADENIAM .

VZDUCH V MIESTNOSTI - DÔLEŽIT É

Táto vložka má možnosť pripojenia externého vzduchu. Čerstvý vzduch je dôležitý - ak nebude dostatok čerstvého vzduchu, prístroj nemusí pracovať správne.

Prevádzkovanie spotrebiča

Používanie prístroja môžete zahájiť iba keď je správne nainštalovaný a je zaistená bezpečnosť. Pred prvým použitím je dôležité, aby ste porozumeli prevádzke vášho prístroja. Vložka nesmie byť pripojená k spoločnému komínu.

Priemerná teplota spalín priamo za hrdlom pre odvod spalín, pri podmienkach nominálneho výkonu dosahuje 350°C.

VAROVANIE

Prístroj by ste mali používať iba so zavretými dvierkami, ktorými je vložka vybavená. Pokiaľ sú dvierka otvorené, môže unikáť z prístroja dym a oheň, ktorý by mohol spôsobiť požiar.

Ovládanie

Ťah je sila, ktorá umožňuje odvieť spaliny komínom.

V návrhu vášho komína záleží na dĺžke, ohyboch a ďalších faktoroch. Zlý návrh môže zapríčiniť vysoké teploty a poškodenie alebo nedostatočné odvádzanie spalín.

Minimálny ťah komína je pre daný spotrebič 12 Pa. Prevádzkový ťah komína je 12 -20 Pa a neprekročiteľný ťah komína je 30 Pa. V prípade presiahnutia tejto hodnoty je nutné inštalovať do komína odťahovú klapku.

Odpopel nie je:

Pre odpopolnenie spotrebiča používajte náradie, ktoré je dodávané ako príslušenstvo.

Varovanie:

Spotrebič nesmie byť používaný k spaľovaniu odpadkov. Je možné používať iba vhodné a doporučené palivo, čo je drevo.

V spotrebiči nesmú byť používané kvapalné palivá.

Varovanie:

Ak budete tieto informácie ignorovať, môže dôjsť k poškodeniu prístroja a prepadnutiu záruky!

UPOZORNENIE

Niektoré vonkajšie časti vložky sú pri prevádzke horúce. Pre obsluhu používajte rukavice priložené ako príslušenstvo.

Prvý oheň

UPOZORNENIE

Nikdy nenechávajte prístroj bez dozoru, pokiaľ sú dvierka otvorené

1. Pred uzavretím dvierok vytvorte vrstvu popola.
2. Teplota v spaľovacej komore musí byť medzi 280°C a 380°C, aby začala pyrolitická činnosť.

UPOZORNENIE

Vždy vašu vložku zahrievajte pomaly

3. Behom niekoľkých prvých použití, udržiajte rýchlosť spaľovania na strednej úrovni. Až po piatich až šiestich takýchto cykloch môžete využiť vložku na max. výkon.

4. Po dobu prvých dní bude z vložky cítiť náter, to je nutné očakávať. Po túto dobu by malo byť zaistené dostatočné vetranie v miestnosti, v ktorej je prístroj umiestnený.
5. Počas procesu vytvrdzovania náteru nič nekladte na povrch vložky, mohlo by to zapríčiniť poškodenie povrchovej úpravy.
6. Počas prvých dní môže byť podpaľovanie ťažšie, ale to iba po dobu dokiaľ nevyschnú tehly.
7. U jednotiek vo väčších nadmorských výškach môžu vzniknúť problémy. Prípadne sa obráťte na svojho predajcu.
8. Pri ohreve sa môže zryvať praskanie. Až prístroj dosiahne optimálnu teplotu, zvuky sa minimalizujú.
9. Horenie potrebuje kyslík, pri prevádzke je dôležitý prívod vzduchu do prístroja. Pre tento účel stačí pootvorené okno alebo prísun vonkajšieho vzduchu priamo do vykurovacej jednotky.

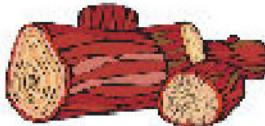
UPOZORNENIE

Pokiaľ sa prístroj alebo jeho časti zafarbia do červena, tak je prístroj prehriaty. V tomto prípade neprikladajte a počkajte.

10. Kúrenie čerstvým alebo vlhkým drevom sa neodporúča z dôvodu zlého horenia vložky.
11. Pre zaistenie spaľovania s minimálnym príkonom je, pri riadnom rozhoření paliva, nutné nastavenie prívodu primárneho vzduchu na 1/3.
12. Pri sezónnom používaní alebo pri zlých ťahových podmienkach môže dôjsť k úniku spalín do miestnosti. Z tohto dôvodu odporúčame pravidelnú kontrolu komína kominárskou firmou dľa normy STN a pravidelné vykonávanie údržby vložky.

Údržba

Upozornenie: Pri opravách a výmenách náhradných dielov je povolené používať len diely odporúčané výrobcom.

<p>Údržba Veľmi dôležité pri údržbe je spaľovanie suchého dreva a čistý komínový systém. Komín vyčistíte pred sezónou a počas sezóny podľa potreby. Usadeniny sa môžu tvoriť rýchle. Pohyblivé časti vykurovacieho telesa nepotrebujú mazanie.</p>	<p>4.Slabý oheň tlie a zvyšuje tvorbu usadenín. 5. Komín a komínová prípojka by mali byť kontrolované najmenej raz za dva mesiace. 6.Komínový systém nahromadenými usadeninami by mal byť vyčistený kominárom najmenej raz za rok.</p>
<p>Pomalé spaľovanie dreva vytvára decht, ktorý v spojení s vlhkosťou vytvára usadeniny. Spaliny kondenzujú v chladnom komínovom prieduchu a usadzujú sa. Pokiaľ sa usadeniny vznietia, môže dôjsť k veľmi nebezpečnému požiaru. Komínová prípojka by mala byť počas vykurovacej sezóny kontrolovaná najmenej 2x za mesiac. Pokiaľ sa usadeniny nahromadia, mali by byť odstránené pre zníženie rizika požiaru.</p>	<p>Nastavenie dvierok Dvierka môžu vyžadovať úpravu tesnenia po niekoľkých použitíach. Odstránenie podložiek umožní posunúť západku bližšie k dvierkam pre lepšie utesnenie.</p> <p>Tesnenie dvierok Pokiaľ je nutné vymeniť tesnenie, musí byť použitý správny materiál. Používa sa tesnenie 16mm (časť 936-060). Prípadne sa obráťte na predajcu.</p>
<p>VAROVANIE: V prípade komínového požiaru si zapamätajte: 1. zavrite všetky otvory 2. zavolajte hasičov</p> <p>Spôsoby ako udržať vykurovaciu jednotku bez usadenín: 1. Počas vykurovacej sezóny rozpaľujeme kachle po dobu 10-15 min s priotvorenými dvierkami. 2. To umožňuje ľahšie spaľovanie dreva a tým znižuje tvorbu usadenín. Topte iba vyschnutým drevom, ktoré je suché najmenej jeden rok.</p>	<p>Údržba skla Na vašom prístroji je použité 5 mm Neoceram keramické sklo, ktoré vydrží najväčšiu teplotu. Pokiaľ sklo rozbijete, kúpte si náhradné iba u autorizovaného predajcu a pri montáži postupujte krok po kroku podľa návodu. Pred čistením skla nechajte kachle vychladnúť. Nečistite sklo, pokiaľ je horúce. Nepoužívajte abrazívne čistiace prostriedky, stačí vlhka handrička a čistič skiel.</p>
	<p>Skladovanie dreva Drevo musí byť skladované v úkryte, napríklad v kôlni alebo pod plachtou. Nesprávne skladované drevo môže absorbovať vodu a nesprávne horieť.</p> 

Ako pochopiť a prevádzkovať Vašu vložku Pacific Energy

Výrobný rad vložiek značky Pacific Energy je vrcholom mnohých rokov výskumu a vývoja. Svojou účinnosťou, čistým spaľovaním a používateľskou pohodlnosťou Vám táto vložka poskytne mnoho rokov skvelých služieb. Prevádzkovateľ, znalý problematiky, je však stále tým najvýznamnejším faktorom pre maximálny výkon a súčasťou toho všetkého je pochopenie základných konštrukčných funkcií.

Tento systém má dve zásadné konštrukčné vlastnosti:

1. Pridávanie druhotného vzduchu do ohňa:

dutý "vzduchový ventil" vháňa predhriaty sekundárny vzduch priamo nad horiacim obsahom vložky. Ak má vložka správnu prevádzkovú teplotu, vytvára sa tým druhotný plameň, ktorý vydrží horieť asi 1/3 z celkovej doby spaľovania.

2. Vysoká hmotnosť a tepelná izolácia:

vysoká hmotnosť (váha) sa chová ako zásobáreň tepla a tepelná izolácia udržuje spaľovací priestor horúci. Počas prvej fázy spaľovania prebieha aktívne horenie. Počas tejto fázy sa teplo uchováva v hmote vložky a je neskôr pozvoľne a rovnomerne uvoľňované. Ako drevo uhoľnatie, aktívne horenia klesá. Táto fáza čistého uhoľnatého spaľovania trvá značnú dobu a kým sa vrstva uhlíkov výrazne nezmenší, nemalo by sa prikladať.

Nastavenie prívodu vzduchu

Optimálny komínový ťah je jedna z najdôležitejších podmienok pre kvalitné spaľovanie. Výška komínového ťahu je závislá na množstve aspektov ako napríklad čistota komína, jeho izolácia, výška, priemer, umiestnenie objektu a v neposlednom rade aj geografická poloha domu.

Nastavenie prívodu vzduchu je značne závislé na týchto aspektoch.

Nastavením prívodu vzduchu si regulujete pomer výkonu a dobu horenia. Ak chcete najvyšší výkon a krátku dobu horenia je potreba nechať otvorenú klapku na maximálnu hodnotu tzn. 1. V tej chvíli vložka horí krátko, palivo sa rýchlo spotrebuje, ale máte dosiahnutý maximálny výkon a rýchle dosiahnutie prevádzkovej teploty. V prípade nočnej prevádzky odporúčame namiešať tvrdé drevo s briketami a po nakládke do ohníska po cca 5 min prevádzky uzavrieť prísun vzduchu na minimum.

Kreosot

Ako sa tvorí a kedy sa odstraňuje

Pri pomalom spaľovaní dreva sa tvorí decht a rôzne organické výpary, ktoré sa miešajú s vylučovanou vlhkosťou za vzniku kreosotu. Kreosotové pary sa zrážajú v relatívne chladnom dymovode, kedy je oheň mierny. Dôsledkom toho je akumulácia zvyškov kreosotu vnútri rúry. Pri vznietení horí kreosot mimoriadne silným plameňom. Komín by mal podliehať pravidelnej kontrole v priebehu vykurovacej sezóny, či sa tvorí kreosot. Ak sa kreosot vytvoril vo vrstve 3 mm a viac, mal by sa odstrániť, aby sa znížilo riziko vzniku ohňa v komíne.

1. Najhustejší dym vzniká v prípade priloženia veľkého množstva dreva na vrstvu horúcich uhlíkov a uzavretí prieduchov. Spaľovaním dreva vzniká dym, ale bez dostatku vzduchu nemôže zhorieť. Pre dokonalé spaľovanie bez dymu sú potrebné malé dávky paliva, dve až tri polená alebo 1/4 až 1/2 dávky paliva za určitý časový interval a otvorenie prieduchov pomerne dosť dokorán, obzvlášť počas prvých 10 až 30 minút po každom priložení, kedy prebieha väčšina reakcií, pri ktorých vzniká dym. Asi po 30 minútach možno uzavrieť prieduchy viac bez nadmernej tvorby dymu. Drevené uhlíky vytvárajú veľmi málo dymu, z ktorého vzniká kreosot.

2. Čím chladnejší je povrch, po ktorom prechádza dym z horiaceho dreva, tým viac kreosotu sa zráža. Nevyzreté alebo vlhké drevo významne prispieva k vzniku kreosotu tým, ako nadmerná vlhkosť, ktorá sa odparuje, chladí oheň, ktorý horšie spaľuje dechty a plyny, a tým vytvára hustý dym a zlé spaľovanie. Tento vlhkosťou oťaželi dym chladí komín a celý problém sa komplikuje ešte viac tým, že dym má optimálne miesto ku kondenzácii. Stručne povedané, určitému množstvu kreosotu sa nevyhneme a musíme si na neho zvyknúť. Riešením je pravidelná kontrola a čistenie. Jeho tvorbu možno obmedziť používaním suchého vyzretého dreva a dostatku spaľovacieho vzduchu.

Ako zabrániť požiaru komína

Sú dve možnosti , ako zabrániť požiarom komína :

1. Nedopustíte, aby sa kreosot vytvoril v takom množstve, aby to umožnilo vznik požiaru .
2. Neumožňujete také spaľovanie, pri ktorom môže dôjsť k požiarom komína . Jedná sa o spaľovanie pri vysokých teplotách, ako pálenie kuchynských odpadkov, lepenky, vianočných stromčekov, či dokonca bežného dreveného otopu (tj pri plnom naložení na vrstvu žeravých uhlíkov a pri extrémne otvorenom prietoku).

Prevádzkové tipy

1. Vždy používajte suché, vyzreté palivové drevo do dĺžky 46 cm . Prikladajte ho pozdĺžne, akozmes väčších a menších kusov, na vrstvu žeravého popola aspoň 2,5 cm vysokú .
2. Používajte pri prevádzke nastavenia na stredné až vysoké hodnoty po 1 hodinu od zapálenia ohňa (pri vychladnutých kachliach) . Po počiatočnej žeravé fáze priložte a ponechajte nastavenie prívodu vzduchu na stredných hodnotách asi 5 - 10 minút a potom nastavte prívod vzduchu na potrebnú hodnotu.

Bezpečnosť

PRED INŠTALÁCIOU A POUŽÍVANÍM ZARIADENIA SI STAROSTLIVO PREŠTUDUJTE INŠTRUKCIE. ICH ZANEDBANIE MÔŽE VIESŤ K TRVALÝM ŠKODÁM, PORANENIAM ALEBO SMRTI.

Dôrazne odporúčame, aby boli nainštalované detektory dymu. Pokiaľ sú detektory dymu už nainštalované, všímajte si, či sa nespúšťajú príliš často. Môže to byť spôsobené vypaľovaním konzervačných látok z vložky alebo dymom, ktorý sa nedopatrením dostane pri otvorení dvierok vložky von. Detektory dymu neodpájajte. Ak je to nutné, premiestnite ich ďalej od krbu, aby sa tak znížila ich citlivosť.

Bezpečnostná poznámka: Pokiaľ nie je vložka správne zostavená, vzniká riziko požiaru domu. Pre Vašu bezpečnosť nasledujte inštalčné postupy. Prípadne kontaktujte kompetentný servis alebo odborníka.

Vzdialenosti

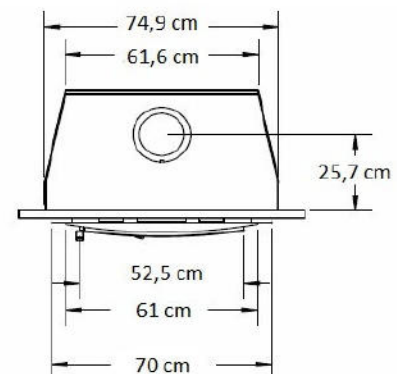
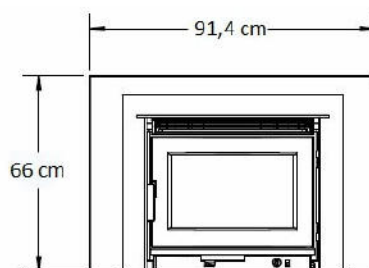
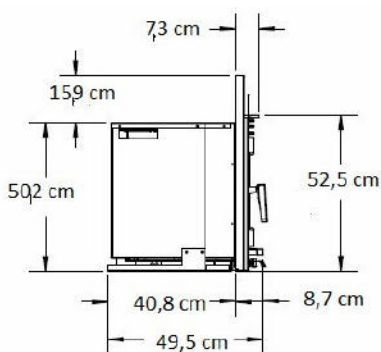
Murovaný alebo priemyselne zostavený krb

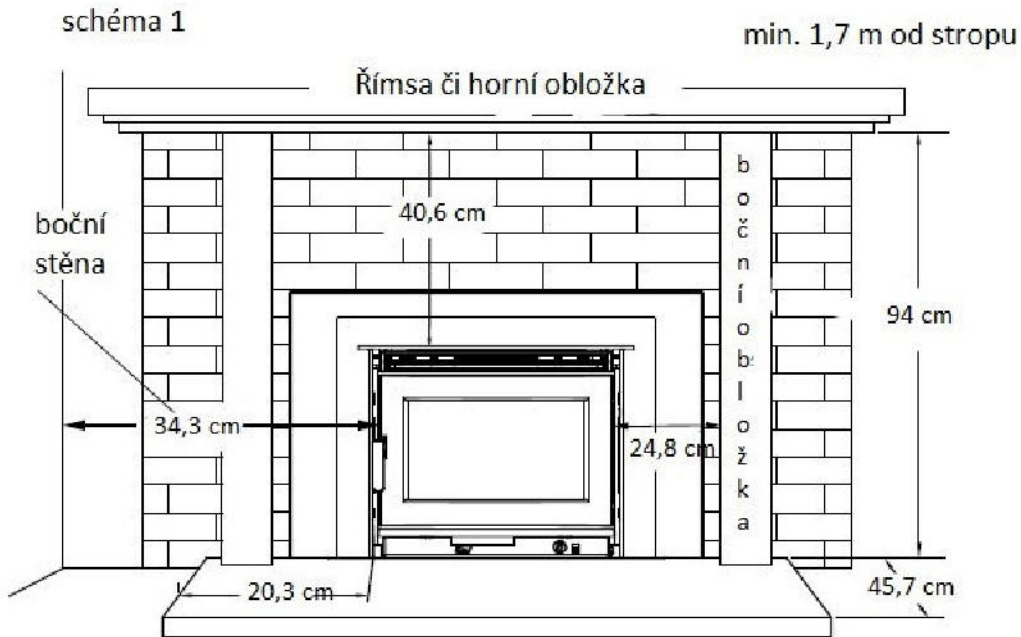
Požadované minimálne vzdialenosti od okolitých horľavých materiálov pre inštaláciu murovaného alebo priemyselne zostaveného krbu sú uvedené nižšie a na Schéme 1.

Minimálne vzdialenosti od horľavých materiálov

Príľahlá bočná stena	343 mm
Rímsa	406 mm
Horné obloženie krbu	406 mm
Bočné obloženie krbu	248 mm
Strop	1,8 m

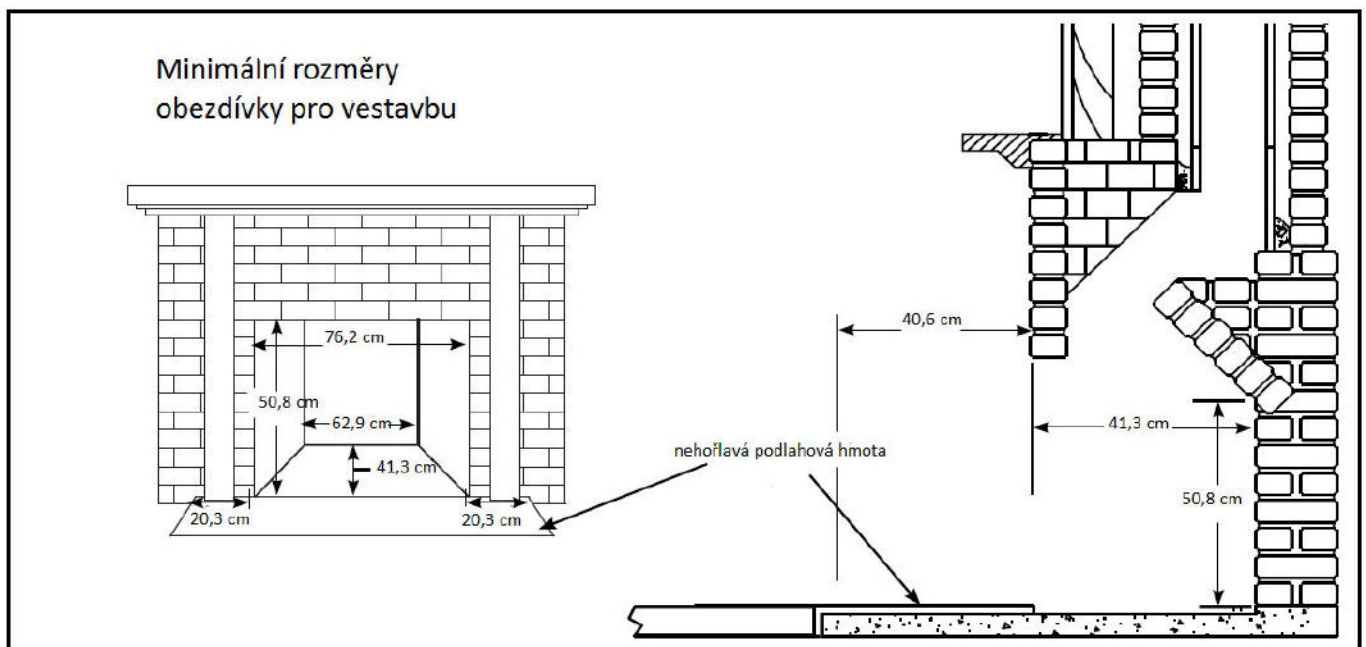
Rozmery





*Nárok na ohnisko krbu (merané bezvložky)

Ohnisko môže byť v jednej rovine s priliehajúcou horľavou podlahou, ale tá musí začínať v minimálnej vzdialenosti 40 cm spredu krbu a 20 cm od kraja ohniska po stranách.



** Ochrana proti žeravým uhlíkom

Horľavá podlaha z prednej časti krbovej vložky musí byť chránená od žhavíkov nehorľavým materiálom z prednej časti 40 cm spredu a 20 cm po stranách.

Obsluha

Výber dreva

Tieto kachle sú navrhnuté pre spaľovanie prírodného dreva. V porovnaní s mäkkým, zeleným alebo čerstvo narezaným tvrdým drevom dosiahnete vyššiu účinnosť a nižšie emisie spaľovaním suchého odležaného tvrdého dreva.

Drevo môže byť dobre vyschnuté a odležané asi po šiestich mesiacoch a viac. Vlhké alebo nevyschnuté drevo spôsobuje nadbytočný dym a produkciu veľkého množstva kreosotu. Vlhké drevo tiež produkuje menej tepla.

NESPALUJTE:

- drevo z pobrežia slaných vôd*
- vlhké alebo zelené drevo
- odpadky / plasty*
- neodležané drevo
- uhlie / drevené uhlie
- rozpúšťadla

***Tieto materiály obsahujú chloridy, ktoré výrazne ničia kovový povrch zariadenia a nevzťahuje sa na takúto škody záruka.**

Nespálujte nič iné okrem dreva. Ostatné palivá, napr. drevené uhlie, môžu produkovať väčšie množstvo oxidu uhoľnatého - bez chuti aj zápachu, ktorý môže zapríčiniť smrť. Za žiadnych okolností sa nepokúšajte na zariadení grilovať.

Ako vyskúšať Vaše drevo

Položte väčší kus dreva do kachlí do ohniska z rozžeravených uhlíkov. Ak je suché, začne horieť na viac než jednej strane do jednej minúty. Ak je vlhké, drevo sčernie a začne horieť počas troch minút. Pokiaľ začne oheň syčať, prskať a drevo černieť bez zapálenia, drevo je príliš mokré a nie je vhodné ho páliť.

UPOZORNENIE: Zapalujte oheň len na šamotových doskách. Chýbajúci alebo rozbitý šamot vymeňte. Ak tak neurobíte, môžu nastať nebezpečné podmienky.

Vaša vložka PACIFIC ENERGY je navrhnutá na niekoľko rokov bezproblémovej obsluhy. Prehrievaním vložky sa životnosť produktu skracuje.

Zapalovanie ohňa

UPOZORNENIE: Nikdy nepoužívajte chemikálie alebo iné prchavé kvapaliny k podpaľovaniu.

- Nastavte prívod vzduchu na najviac (doľava) a otvorte dvierka.
- Umiestnite pokrčené noviny doprostred vložky a krížom na ne pokladajte niekoľko kúskov triesok. Navrch potom pridajte niekoľko menších kúskov suchého dreva.
- Zapáľte papier a zavrite dvierka.
- Keď je oheň rozrobený, otvorte dvierka a pridajte niekoľko menších polienok. Zatvorte dvierka.
- Akonáhle sa vytvorí dostatočné množstvo žeravého a drevo zhorí, začnite s bežnou obsluhou vložky.

Bežná obsluha

- Nastavte prívod vzduchu na požadovanú hodnotu. Ak sa dym kľže dole za sklom (efekt vodopádu), znamená to, že ste privreli prívod vzduchu príliš skoro alebo používate príliš nízke nastavenie. Vzhľadom k tomu, že sa líšia potreby vykurovania každej domácnosti (podľa izolácie, okien, klímy atď.), správne nastavenie môže byť určené iba tým, že vyskúšate rôzne možnosti, aby ste pre budúce kúrenie vedeli.
- Pred prikladaním otvorte prívod vzduchu naplno (posunutím smerom doľava) a počkajte, až sa uhlíky rozjasnia. Pomaly otvorte dvierka, tým predídete dymeniu do miestnosti.
- Používať môžete drevo rôzneho tvaru, priemeru i dĺžky (odporúčame 40 cm). Priložte a pokúste sa polená poukladať tak, aby medzi nimi mohol prúdiť vzduch. Vždy používajte drevo suché.
- Nikdy neplňte vložku palivom príliš do výšky alebo iným spôsobom, ktorý by mohol spôsobiť vypadnutie horiacich častí pri otvorení dvierok.
- Pre dlhotrvajúce horenie alebo pre horenie cez noc je lepšie neštiepané drevo. Než nastavíte nočné horenie vložky (s nízkym prívodom vzduchu), nezabudnite nechať oheň najprv poriadne rozhorieť s naplno otvoreným prívodom vzduchu.

UPOZORNENIE:

POČAS HORENIA NECHAJTE DVIERKA VLOŽKY ZAVRETÉ.

Obnovenie ohňa po dlhotrvajúcom alebo nočnom horení

- Otvorte dvierka a prehrabnite uhlíky smerom k prednej časti vložky. Na uhlíky pridajte trochu suchých, naštiepaných polienok a zatvorte dvierka.
- Nastavte prívod vzduchu naplno (posunutím smerom doľava) a v nasledujúcich niekoľkých minútach by mali polienka začať horieť.
- Až sa drevo riadne rozhorí, nastavte prívod vzduchu podľa potreby.
- Pri častom využívaní pomalého a dlhotrvajúceho horenia, občas nechajte vložku horieť naplno pod dohľadom niekoľko hodín pre odstránenie usadenín vo vložke, komíne aj na skle. **UPOZORNENIE:** Táto metóda však nenahrádza bežné čistenie komína.
- Aby ste dosiahli maximálne horenie, nastavte prívod vzduchu naplno (posunutím smerom doľava). Nepoužívajte toto nastavenie v inom prípade, ako pri zapalovaní a rozohrievaní vložky.

DAJTE SI POZOR, ABYSTE VLOŽKU NEPREHRIALI: Pokusy o dosiahnutie vyššieho tepelného výkonu a prekročenia hraníc, pre ktoré bolo zariadenie navrhnuté, môžu spôsobiť trvalé škody komína alebo vložky.

UPOZORNENIE: Žiadne zmeny zariadenia nie sú povolené. Akékoľvek zásahy môžu viesť k strate záruky a môžu byť nebezpečné.

Prehriatie vložky

Prehriatie vložky a prekročenie bežných tepelných limitov môže byť spôsobené horením s otvorenými dvierkami alebo poškodeným tesnením dvierok, ktoré potom umožňuje nadbytočné prúdenie vzduchu do vnútra vložky; ďalej spaľovaním príliš vysušeného dreva alebo papierových odpadkov; pri príliš dlhej dobe horenia úplne otvoreným prívodom vzduchu.

Viac dreva, viac tepla

Skúsenosti Vám budú najlepším pomocníkom pre správne nastavenie, ktorého výsledkom bude efektívne horenie.

Nezabudnite, že nastavenie prívodu vzduchu je závislé na okolnostiach ako sú typ dreva, vonkajšia teplota, veľkosť komína a poveternostné podmienky. S praxou budete získavať odborné skúsenosti v obsluhu zariadenia a dosiahnete výkon, pre ktorý bolo zariadenie navrhnuté.

Správny ťah vložky

- Ťah je sila, ktorá poháňa vzduch zo zariadenia nahor do komína. Sila ťahu je závislá na dĺžke komína, geografických podmienkach, blízkych prekážkach a na ďalších faktoroch.
- Príliš silné prúdenie vzduchu môže spôsobiť nadmerné teploty v zariadení. To spoznáte podľa nekontrolovateľného horenia a rozpaľovania niektorých častí vložky do červena.
- Nedostatočné prúdenie vzduchu môže naopak spôsobovať dymenie do miestnosti a zanášanie komína. Nedostatočný ťah spoznáte podľa presakovania dymu do miestnosti cez zariadenie alebo komínovú vložku.

Vyberanie popola

Akonáhle bude vrstva popola vnútri kachlí vysoká 6 - 8 cm a akonáhle oheň dohorí a popol vychladne, je vhodný čas na jeho odstránenie. Popol však neodstraňujte všetok, nechajte na dne aspoň vrstvu 2 cm pre lepšie udržiavanie teploty kachlí počas horenia.

Likvidácia popola

Popol by mal byť umiestnený do plechovej nádoby s tesne priliehajúcim vekom. Pred úplnou likvidáciou, umiestnite uzatvorenú nádobu s popolom na nehorľavý povrch alebo na zem, najlepšie ďalej od horľavých materiálov. Ak sa rozhodnete popol zahrabať do pôdy alebo inak rozptýliť, nechajte ho v nádobe riadne vychladnúť. Do tejto nádoby na popol už žiadny iný odpad nepridávajte!

Údržba

- Spaľujte iba suché a odležané drevo. Čím hutnejšie a ťažšie suché drevo, tým vyššia tepelná hodnota. To je dôvod, prečo je uprednostňované tvrdé drevo. Zelené alebo mokré drevo môže spôsobiť prudké hromadenie kreosotu. Ak z nejakého dôvodu potrebujete páliť mokré alebo neodležané drevo, dohliadnite, aby bol prívod vzduchu do vložky dostatočný, aby ste dosiahli silného horenia a aby sa mohol komín dostatočne ohriať. Nepokúšajte sa páliť mokré drevo cez noc. Vlhkosť vo výstupe vložky môže stúpnuť až o 25% a zvyšuje sa tým riziko hromadenia kreosotových usadenín.

UPOZORNENIE: K zapalovaniu ohňa nikdy nepoužívajte chemické látky alebo iné prchavé kvapaliny. Nespálujte odpadky alebo horľavé kvapaliny ako sú benzín, nafta alebo motorový olej. Dôrazne odporúčame inštaláciu detektorov dymu.

- Pravidelne odstraňujte popol. Uhlíky by mohli vypadnúť z vložky a spôsobiť riziko požiaru. Udržujte vrstvu popola aspoň 2 cm.

- Ak sa u vložky začne znečisťovať sklo následkom pomalého horenia alebo nedostatku dreva, môže byť po vychladnutí vložky vyčistené čističom určeným priamo na skla krbov. Nikdy znečistenie skla neodstraňujte škrabaním. Typ a množstvo usadenín na skle sú dobrými ukazovateľmi stavu komínovej rúry a usadenín v komíne. Svetlohnedé prašné usadeniny, ktoré idú ľahko zotrieť, sú obvykle známkou dobrého horenia suchého a uležaného dreva, teda komín a rúra by mali byť relatívne čisté. Naopak čierne a masťné usadeniny, ktoré idú ťažko odstrániť, sú výsledkom horenia mokrého alebo zeleného dreva, alebo príliš pomalého horenia s nedostatkom vzduchu. Tieto ťažké usadeniny sa pomerne rýchlo hromadia v komíne.

UPOZORNENIE: Pri vykonávaní údržby alebo výmeny častí používajte iba materiály dodávané výrobcom.

- **TESNENIE DVIEROK** - Tesnenie používané Pacific Energy (2,2 cm stredne husté tesnenie zo skleneného vlákna) vyžaduje pre tesnenie len malý tlak, čo predlžuje jeho životnosť. Je dôležité, aby tesnenie bolo udržiavané v dobrom stave, pravidelne kontrolované a v prípade potreby vymenené. V takom prípade nasledujte inštrukcie obsiahnuté v montážnej sade WODC.DG78, dodávané Vaším dodávateľom.
- **SKLO DVIEROK** - Nezatvárajte dverka sprudka, ani na ne iným spôsobom nevyvíjajte nátlak. Pri ich zatváraní sa uistite, že žiadne poleno nevyčnieva z vložky a nebude tlačiť na sklo. Ak je sklo prasknuté alebo rozbité, musí byť pred ďalším kúrením vymenené. Výmena skla môže byť vykonaná zo strany Vášho dodávateľa. Požadovaná veľkosť je 419 x 267 x 5 mm. Môže byť použité len keramické sklo. **Nezamieňajte s iným typom.**

Pre vybratie rozbitého skla najskôr vyberte tesnenie dvierok potom uvoľnite 8 skrutiek, ktoré zaisťujú drážku pre tesnenie / držiak skla. Vyberte všetky časti skla. Buďte opatrní, sú ostré. Pripevnite nové sklo aj s tesnením. Upevnite držiak skla aj drážku pre tesnenie a pripevnite nové tesnenie dvierok.

UPOZORNENIE: Neut'ahujte skrutky príliš tesne, buďte opatrní. Neumývajte sklo, keď je horúce. Na čistenie skla nepoužívajte čističe na báze piesku.

- Neskladujte drevo na kúrenie v okolí obsluhy zariadení alebo v priestore pre prikladanie paliva alebo vyberanie popola. Udržujte okolie vložky čisté a bez horľavých materiálov, nábytku, novín a pod.
- Zavedte si pravidelné postupy obsluhy zariadenia. Denne kontrolujte hromadenie kreosotu, kým nezískate predstavu, ako často bude potrebné čistenie.
- Berte na vedomie, že čím je teplejší oheň, tým menej nánosu vzniká. Potreba častejšieho čistenia (každý týždeň) bude teda skôr počas vlúdnejšieho počasia, než pri chladnom počasi, kedy vložka horí na vyšší stupeň (v takom prípade stačí čistenie každý mesiac).
- Poučte všetkých členov rodiny o bezpečnej obsluhu zariadenia. Zdôraznite časť o komínových požiaroch a dôležitosť nasledovania krokov uvedených v kapitole "Pri požari komína".

Údržba ventilátora

Ventilátor vyžaduje občasné čistenie, aby sa vo vnútri zabránilo hromadeniu prachu a vlasov. Častejšie čistenie môže byť potrebné v prašnejšom prostredí alebo v prítomnosti domácich maznáčikov. Čistenie ventilátora Vám môže spoľahlivo vykonať servisný technik.

Vyberanie odrazovej dosky (doska 2. komory)

Doska sa môže vynímať kvôli čisteniu a kontrole krbovej vložky.

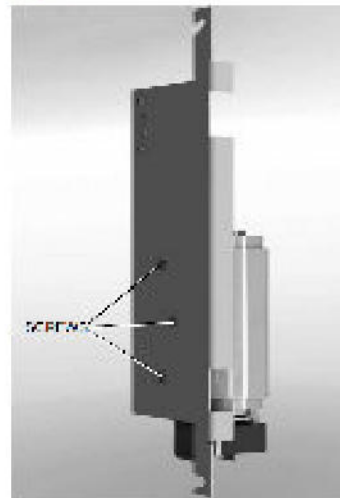
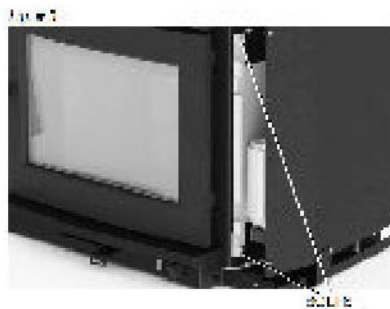
NEPOUŽÍVAJTE ZARIADENIE S VYBRATOU ODRAZOVOU DOSKOU.

Vyberanie

Vyberte záchytné kolíky v hornej časti vložky priamo pod doskou. Nadvihnite dosku hore, vytiahnite ju dopredu a odpojte od privodnej trubice. Nakloňte dosku na stranu, posuňte jednou stranou nadol a vyberte ju. Späť nainštalujte obráteným postupom.

Výmena ventilátora

- Vyberte predný rám nadvihnutím a vytiahnutím preč z jednotky. Odstráňte 4 skrutky držiace zadný rám k držiaku a položte ich vedľa, aby ste zabránili zničeniu.
- Vyberte podporný držiak rámu vybratím 2 skrutiek na bočnom plášti. Schéma 2 (možno bude potrebné jemne zatiahnuť)
- So skrutkovačom 3/8" uvoľníte dve skrutky, ktoré upevňujú ventilátor k jednotke. schéma 3
- Odpojte dva drôty vedúce k motoru ventilátora.
- Najskôr vytiahnite nosný držiak ventilátora zospodu von, potom zdvihnite ventilátor nahor a odstráňte zo skrutiek. Pri výmene pravej strany ventilátora odpojte dva drôty vedúce k tepelnému spínaču.
- Odstráňte tri skrutky držiace ventilátor na nosnom držiaku a ventilátor vymeňte.
- Opačným postupom vykonajte inštaláciu ventilátora na miesto.

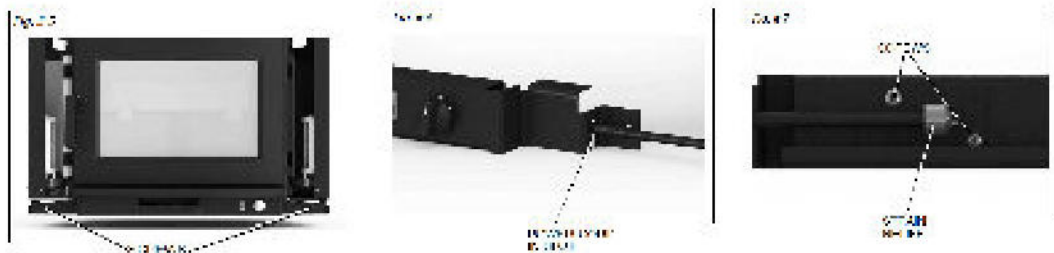


Umiestnenie sieťového kábla

Sieťový kábel vložky NEO 1.6 je nastavený tak, aby bol vyvedený na pravej strane jednotky. Ak si ho prajete na ľavej strane, môže to tak byť, ale kábel tým stratí na dĺžke 30,5 cm.

K zmene smeru kábla nasledujte tieto inštrukcie:

- Odskrutkujte dve skrutky, ktoré upevňujú ovládaciu zostavu k jednotke a potom odpojte drôty vedúce na pravú stranu ventilátora. schéma 5
- Vytiahnite sieťový kábel zo zásuvky na pravom konci ovládacej zostavy.
- Odstráňte dve skrutky upevňujúce opornú dosku s priechodkou a otočte o 180 °.
- Zasuňte sieťový kábel do zdierky na ľavom konci ovládacej zostavy.
- Pripojte drôty na pravej strane ventilátora a pripojte ovládaciu zostavu k jednotke.



Údržbové kontroly

Kontrolujte nasledujúce časti kvôli poškodeniam ako sú praskliny, nadmerná korózia, spálené časti a nadmerné krútenie.

Každý mesiac:

- Pohľadová kontrola šamotu (či nie je popraskaný).
- Pohľadová kontrola tesnenia dvierok (ochablosť, umiestnenie, poškodenie)
- Vynášanie popola (alebo podľa zaplnenia)

Pri čistení komína (odporúčané 2x za rok) :

- Buď z vrchu hrdlom vyčistiť sadze z druhej komory.
- Alebo vybrať druhú komoru (pozor na kolík zabezpečenia - pri demontáži odistiť, dosku nadvihnúť a spustiť jednu stranu najskôr do ohniska, montáž opačným spôsobom)

Ventilátor

Ventilátor by mal byť čistený najlepšie vysávačom minimálne každých šesť mesiacov (vysávač ľahko zbaví otvory vo ventilátore prachu a iných nečistôt).

Poznámky:

Deformácia odrazovej dosky je normálna (až 6,5 mm).

Dosku vymeňte ak je zdeformovaná viac, ak je prasknutá alebo rozbitá.

Ak sa u Vás objaví nejaká z vyššie uvedených škôd, prosím, kontaktujte svojho dodávateľa. Prevádzka zariadenia s rozbitými alebo chýbajúcimi časťami môžu spôsobiť poškodenie iných častí a stratu záruky.

Instalácia

Vaša vložka bola navrhnutá, aby bola nainštalovaná do schváleného murovaného alebo priemyselne zostaveného krbu. Murovaný krb musí byť postavený podľa požiadaviek vyhlášok, nariadení o komínoch, krboch a pevných palivách...

Upozornenie: Za žiadnych okolností nesmie byť toto zariadenie inštalované provízorne či dočasným spôsobom.

NEPRIPÁJAJTE VAŠU JEDNOTKU K DYMODOVU POČAS UŽÍVANIA INÉHO ZARIADENIA, KTORÉ KOMÍN VYUŽÍVA.

Údaje o ohnisku

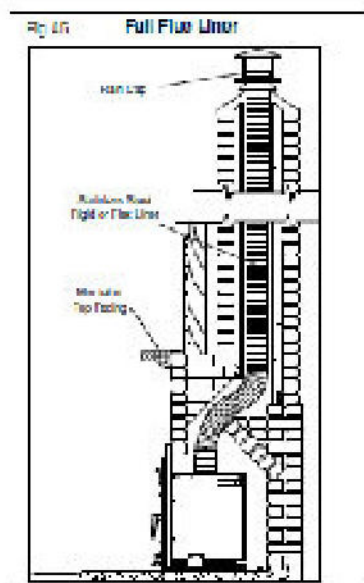
Sú potrebné nasledujúce minimálne veľkosti:

ŠÍRKA 762mm

VÝŠKA 508mm

HĽBKA 413mm

Minimálna výška komína je 4,5 m.



Murovaný krb

Skontrolujte Váš krb, či nie je niekde popraskaný, či sa niekde neodlupuje malta, alebo či nie je inak fyzicky poškodený. Ak sú potrebné nejaké opravy, kompletne ich vykonajte ešte pred inštaláciou Vašej vložky.

Komín musí byť vhodný pre horenie dreva. Skontrolujte, či v ňom nie je usadený kreosot alebo iné prekážky. Urobte tak hlavne v prípade, že nebol komín dlhšiu dobu používaný.

Ak je súčasťou krbu komínová klapka, musí byť úplne otvorená alebo vybratá. Čistý komín zabráni zápachu a prípadnému požiaru.

UPOZORNENIE: Nevyberajte tehly alebo maltu z už postaveného krbu.

Výnimka: U murovaného alebo oceľového krbu môže byť komínová klapka odstránená z dna komína v prípade, že je to potrebné k prispôbeniu vložke, ale len za predpokladu, že jej odstránenie nebude oslabovať štruktúru krbu alebo komína a nezníži ochranu horľavých materiálov. Vložka musí byť nainštalovaná podľa miestnych a národných vyhlášok.

Tu sú dve metódy prepojenia s komínom, ktoré sú najviac prijateľné pre väčšinu prípadov:

Úplná komínová vložka: kde nerezová pevná alebo ohybná vložka vedie z dymovodu vložky až navrch komína.

Priama komínová vložka: kde nerezová pevná alebo ohybná vložka vedie z dymovodu vložky do prvej časti komína.

Pacific Energy odporúča použitie úplnej komínovej vložky kvôli bezpečnej inštalácii a optimálnemu výkonu. Pri užití úplnej komínovej vložky je krbovej vložke umožnené správne prúdenie vzduchu, ktoré zabráni mnohým problémom, napr. so zakladaním ohňa či dymením do miestnosti.

Konzultujte s Vaším dodávateľom.

Úplná komínová vložka

- Zmerajte výšku komína od vrchu k podlahe ohniska kvôli dĺžke vložky.
- Posúvajte nerezovú vložku zvrchu komína cez klapku do krbovej dutiny.
- Pripojte spojnicu kachlí k spodnej časti vložky. Pripojte vyberateľný prsteneč dymovodu krbovej vložky NEO 1.6 ku komínovej spojnici.

Poznámka: Ak chcete získať prístup k spojnici a vyberateľnému prstencu dymovodu skrz vývod vložky, musíte vybrať odrazovú dosku.

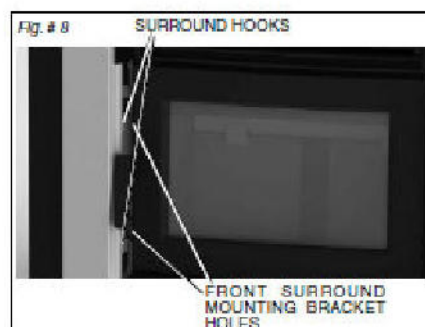
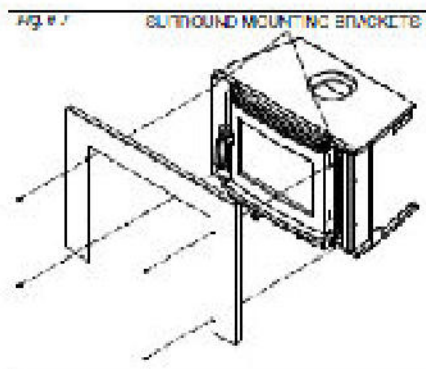
Spalovací vzduch

Nasledujte miestne stavebné predpisy, ktoré sa týkajú prívodu spaľovacieho vzduchu. Ten môže byť do vložky privádzaný jedným z dvoch spôsobov:

- Prívod vzduchu zvonku
- Prívod vzduchu z miestnosti

Rám súpravy a inštalácia

- Upevnite rám na nosné držiaky na jednotke štyrmi skrutkami (obr. 7)
- Zasuňte celé zariadenie späť kým nebude v kontakte s krbom.
- Pripojte predný rám vložením háčikov do otvorov na držiaku - medzi ventilátor a kachle - na oboch stranách a postupne schádzajte dole, aby háčiky zapadli do držiaka (obr. 8).



Ventilátor

Vložka je vybavená ventilátorom s reguláciou otáčok. Ventilačný systém je termostaticky ovládaný, teda funguje automaticky, ale aj ručne pomocou vhodného preklenovacieho vypínača.

Ovládanie ventilátora

Automatické: K automatickému ovládaniu ventilátora stlačte kolískový spínač na "0" alebo AUTO nastavenie a nastavte reguláciu otáčok na požadované nastavenie.

To zaisťuje, aby sa ventilátor spustil automaticky akonáhle vložka získa vhodnú operačnú teplotu. Zároveň to zaisťuje vypnutie ventilátora, keď oheň vyhasne a zariadenie vychladne pod využiteľnú výstupnú tepelnú hodnotu. Časy zapínania a vypínania sa budú líšiť v závislosti na inštalácii a umiestnenia zariadenia.

Ručné: K ručnému ovládaniu ventilátora stlačte kolískový spínač na "1" alebo MANUAL nastavenie a nastavte reguláciu otáčok na požadované nastavenie. Tým sa odpojí tepelný snímač.

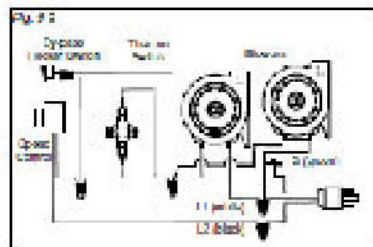
Doporučené nastavenie:

- Keď je prívod spaľovacieho vzduchu na nízkom nastavení ("Low"), posunutý doprava, nechajte ventilátor tiež na nízkej otáčke ("Low").
- Keď je prívod vzduchu na vyššom nastavení, nastavte ventilátor na vyššie nastavenie podľa potreby.

Prívod elektrického prúdu

Hodnoty ventilátora: 115 V, 60 Hz

V balení je pridané trafo pre použiť tie do siete 230 V.



Řešení problémů

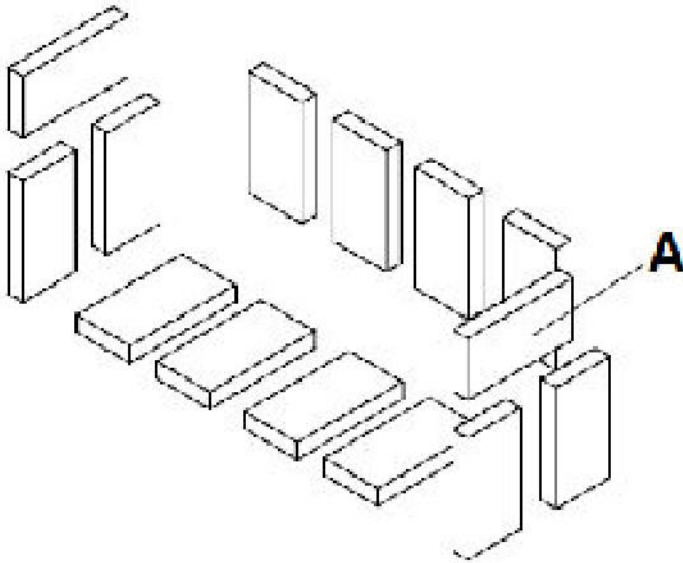
Problém	Příčina	Řešení
Nadměrné hromadění krcozotu	<ol style="list-style-type: none"> 1) Příliš vlhké dřevo 2) Příliš brzy přivřený přívod vzduchu 	<ul style="list-style-type: none"> - používejte suché dřevo - nepřivírejte přívod vzduchu dokud: <ul style="list-style-type: none"> se nevytvoří dostatek žhavých uhlíků - dříví nebude rozdufělé
	<ol style="list-style-type: none"> 3) Špatný tah 	<ul style="list-style-type: none"> - nevhodná výška komína - upaný komín - zajistěte dostatek vzduchu
Znečištěné sklo	<ol style="list-style-type: none"> 1) Předchozí body 1-3 2) Špatné těsnění dvířek 	<ul style="list-style-type: none"> - vyměňte těsnění - zkontrolujte dovření dvířek
Nizký tepelný výkon	<ol style="list-style-type: none"> 1) Dřevo je mokré 2) Oheň je slabý 	<ul style="list-style-type: none"> - používejte suché dřevo - vytvořte větší oheň
Kamna nevydrží hořet přes noc	<ol style="list-style-type: none"> 1) Otevřený přívod vzduchu 2) Nedostatek dřeva 	<ul style="list-style-type: none"> - nastavte přívod vzduchu na nižší hodnotu - na hoření přes noc je vhodné neštipané dřevo
Kamna nehoří	<ol style="list-style-type: none"> 1) Blokovaný přívod vzduchu 2) Špatný tah 	<ul style="list-style-type: none"> - zkontrolujte, zda není přívod vzduchu zvenku upaný - zkontrolujte, zda není upaný komín, vyčistěte komín může být příliš dlouhý nebo jinak nevyhovující, konzultujte s dodavatelem

Inštrukcie k inštalácii šamotových dosiek vložky NEO 1.6

Toto balenie obsahuje 14 šamotových dosiek v plnej veľkosti .

Do Vášho zariadenia v základnej polohe vkladajte dosky ako je uvedené:

- Najskôr upevnite 4 dosky na zadnú stenu.
- Potom upevnite postranné dosky - 3 na každú stranu.
- Na záver umiestnite 4 dosky na dno zariadenia.

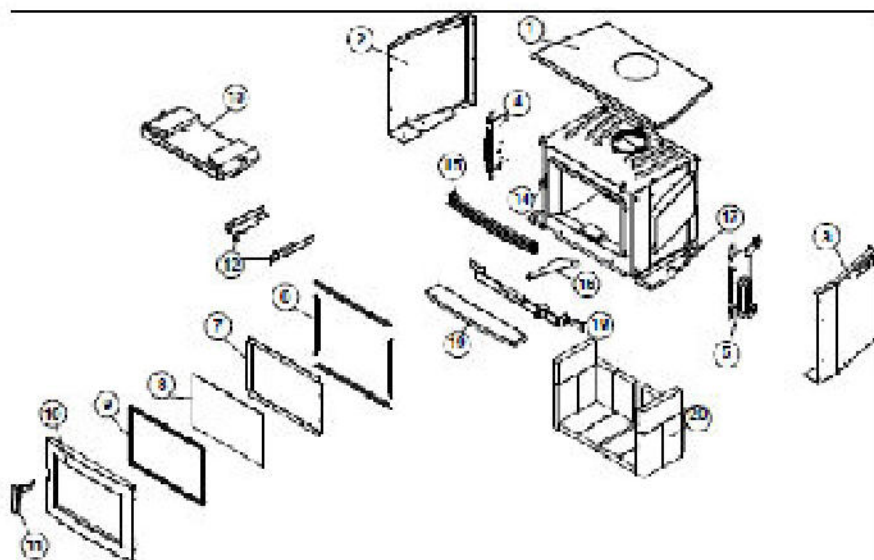


POLOŽKA	VEĽKOSŤ	ČÍSLO DELU
A	230 mm x 115 mm x 32 mm	5096.99

Náhradné diely

POLOŽKA	POPS	ČÍSLODELU
1	Vrchný kryt	7834
2	Bočný ľavý kryt	7841.2
3	Bočný pravý kryt	7841.5
4	Zostava ventilátora (ľavá časť)	NE16.78445
5	Zostava ventilátora (pravá časť)	NE16.7844
6	Drážka pre tesnenie	NE16.7818
7	Držiak skla	NE16.78185
8	Sklo dvierok	NE16.5034700
9	Tesnenie dvierok	NE16.7866
10	Konštrukcia (kryt) dvierok, čierna	5037.700
11	Mechanizmus otvárania dvierok	NE16.7817
12	Sada držiakov šamotu	NE16.INSRAILSET
13	Odrážová doska	NE16.BAFKIT
14	Západkový mechanizmus dvierok	NE16.7825
15	Vetracia mriežka	NE16.5037702
16	Klapka pre reguláciu prívodu vzduchu	NE16.7826
17	Spodný kryt	7846
18	Zostava druhotného prívodu vzd.	NE16.7833
19	Previs pre zachytenie popola	NE16.5037701
20	Set šamotových dosiek	NE16.INSBRIC
21	Páčka k prstencu dymovodu	NE16.78065

Tieto diely môžete získať od svojho dodávateľa uvedením čísla potrebného dielu.



Dovozca a distribútor:

DRAGON JH s.r.o.
 Jarošovská 840, CZ - 377 01 Jindřichův Hradec
 IČ: 46683631
www.vanellus.eu www.krbova-kamna.cz
info@vanellus.cz

 **VANELLUS**
 Canadian Products