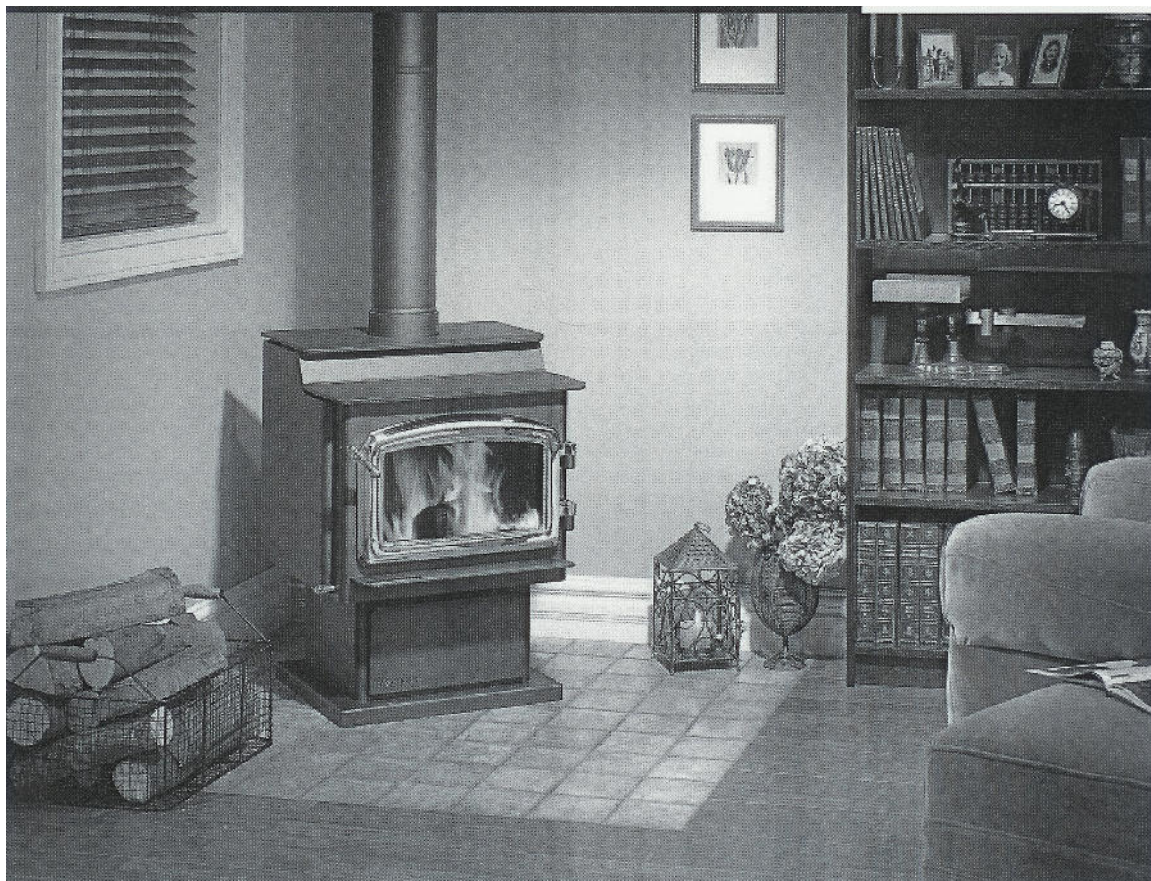


Návod k montáži a obsluhu krbových kachlí F2400 M S2400 M CS2400



- Výrobca:** FPI Fireplace products international LTD.
6988 Venture St., Delta, BC Canada, V4G 1H4
- Typ spotrebiča:** dvojplášťové krbové kachle na pevné palivá so systémom dvojstupňového bezroštového spaľovania a airwash systémom
- Účel použitia:** vhodné pre lokálne vykurovanie obytných objektov, chát a chalúp s možnosťou teplovzdušných rozvodov
- Druh paliva:** drevo, popr.drevené brikety lisované z pilín alebo z kôry

Tepelný výkon:

	F2400M	S2400M	CS2400		
Nominálny výkon v kW	16 kW	16 kW	16 kW		
Hmotnosť v kg	183	203	224		

- Záručné opravovne:** výhradný dovozca pre ČR a SR Dragon JH s.r.o.
Jarošovská ul.840, Jindřichův Hradec, CZ-377 01

Údaje o bezpečnostných opatreniach z hľadiska požiarnej ochrany

Pri inštalácii a užívaní spotrebiča musia byť dodržané nasledujúce pokyny

- Spotrebič obsluhujte podľa pokynov v návode k obsluhu.
- Obsluhu spotrebiča môže prevádzkovať iba dospelé osoby.
- Spotrebič môže byť používaný v obyčajnom prostredí, pri zmene tohto prostredia, kedy by mohlo vzniknúť prechodné nebezpečenstvo požiaru alebo výbuchu (napr. pri lepení linolea, PVC, pri práci s náterovými hmotami apod.) musí byť spotrebič včas pred vznikom nebezpečenstva vyradený s prevádzky.
- Pripojenie spotrebiča ku komínovému prieduchu musí byť prevedené podľa platných noriem.
- Spotrebič je nutné umiestniť tak, aby stál pevne na nehorľavom podklade, presahujúci pôdorys spotrebiča najmenej o 100 mm na všetkých stranách.
- Spotrebič vyžaduje občasnú obsluhu a dozor.
- Spotrebič je zakázané akokoľvek preťažovať.
- Pri odstraňovaní popola zvlášť horúceho dbajte na zvýšenú opatrnosť.
- Na spotrebič a do vzdialenosti menšej než je bezpečná vzdialenosť od neho nesmú byť ukladané predmety z horľavých hmôt.
- Akékoľvek úpravy spotrebiča sú nepripustné
- Informácie o stupni horľavosti niektorých stavebných hmôt:

Stupeň horľavosti stavebných hmôt a výrobkov:

Stavebné hmoty zaradené do do stupňa horľavosti:

A nehorľavé

žula, pieskovec, betóny, ťažké pórovité tehly, keramické obkladačky, špeciálne omietky

B neľahko horľavé

akumín, heraklit, lihnos, itavér

C1 ťažko horľavé

drevo listnaté, prekližka, sirkolit, tvrdý papier, umakart

C2 stredne horľavé

drevotriekové dosky, solodur, korkové dosky, pryž, podlahoviny

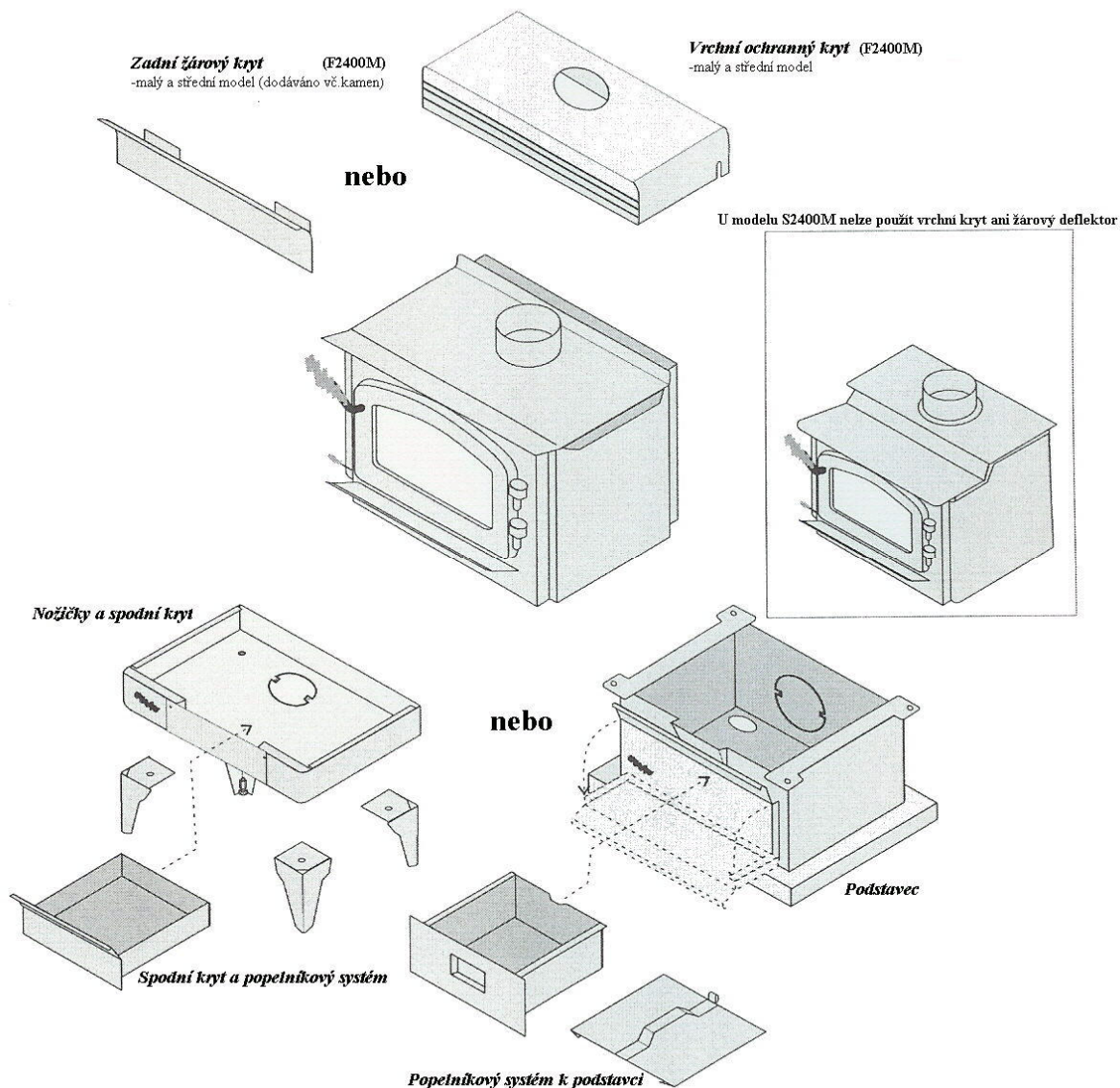
C3 ľahko horľavé

drevovláknité dosky, polystyrén, polyuretán, PVC ľahčený

Ďakujeme Vám za nákup Regency Fireplace Product

Váš nový spotrebič bol vyrobený v maximálnej kvalite a prešiel prísnyimi skúškami bezpečnosti a kvality, aby zaistil veľa rokov bezproblémovej prevádzky. Napriek tomu Vás prosíme, aby ste se dôkladne zoznámili s týmto návodom k montáži a obsluhu. Je tu podrobný popis vlastností Vašich kachlí Regency a typy pre údržbu a prevádzku, ktoré Vašmu spotrebiču pomôžu dosiahnuť optimálnu výkonnosť.

Gratulujeme Vám k Vašmu novému nákupu.



Bezpečnostné pokyny

Pred inštaláciou a použitím tohto zariadenia si pozorne preštudujte všetky inštrukcie.

Pri inštalácii je nutné dodržať všetky miestne predpisy vrátane predpisov, ktoré sa týkajú národných a európskych noriem. Doporučujeme nainštalovanie dymových detektorov. Ak tieto detektory boli nainštalované už skôr, možno zistíte, že pracujú častejšie. To môže byť v dôsledku vysušania farby krbových kachlí alebo dymu z náhodne nedovretých krbových dvierok. Neodpájajte detektory. Ak je to nutné, premiestnite ich ďalej od krbu, aby sa znížila ich citlivosť.

Pred každou sezónou doporučujeme pravidelnú údržbu zodpovedným technikom

Komíny a dymovody, na ktoré sú pripojené spotrebiče na pevné palivá je nutné vymetať 6x ročne podľa vyhlášky.

Bežnou prevádzkou, najmä vlhkým palivom dochádza k usádzaniu sadzí a dechtu v komíne. Pri zanedbaní pravidelnej kontroly a čistenia komína sa zvyšuje pravdepodobnosť vzniku požiaru v komíne. V tomto prípade postupujte nasledovne:

1. V žiadnom prípade nehaste vodou
2. zavrite všetky privody vzduchu pre horenie, ak je to možné, priklopte komín
3. Kontaktujte kominársku službu a posúdenie stavu komína po požiari
4. Kontaktujte výhradného dovozcu

BEZPEČNOSTNÁ POZNÁMKA: Ak nie sú tieto kachle poriadne nainštalované, môžu spôsobiť požiar domu. Z dôvodu bezpečnosti postupujte podľa inštaláčnych pokynov.

Toto zariadenie potrebuje čerstvý vzduch pre dokonalé využitie všetkých jeho možností a pre dokonalé spaľovanie a používanie druhej komory. Nedostatok vzduchu alebo námraza na komíne môže byť následkom zlého horenia.

Poznámka: Odsávače vzduchu, ktoré pracujú v rovnakej miestnosti ako spotrebič, môžu spôsobiť problémy
Pri prevádzke je nutné zaistiť privádzanie spaľovacieho vzduchu a vzduchu k vetraniu miestnosti, najmä pri súčasnej prevádzke s iným tepelným zariadením

BEZPEČNÉ VZDIALENOSTI OD HORĽAVÝCH HMÔT

Zamurované krbové kachle alebo stavebnice

Minimálne požadované vzdialenosti krbových kachlí od okolitých horľavých materiálov, ak sú kachle vstavané do murovaného krbu alebo stavebníc sú uvedené v nasledujúcej tabuľke.

Minimálne vzdialenosti od horľavých materiálov:

Pre model F2400M s vrchným ochranným krytom

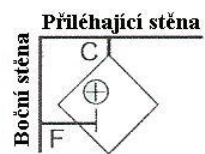
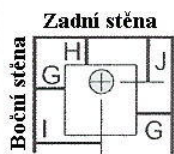
Merané od	Vykur. teleso	Čelné výduchy
Bočná stena	A 406 mm	D 711 mm
Zadná stena	B 280 mm	E 444 mm

Pre model F2400M so žiarovým krytom

Merané od	Vykur. teleso	Čelné výduchy
Bočná stena	A 457 mm	D 762 mm
Zadná stena	B 305 mm	E 470 mm

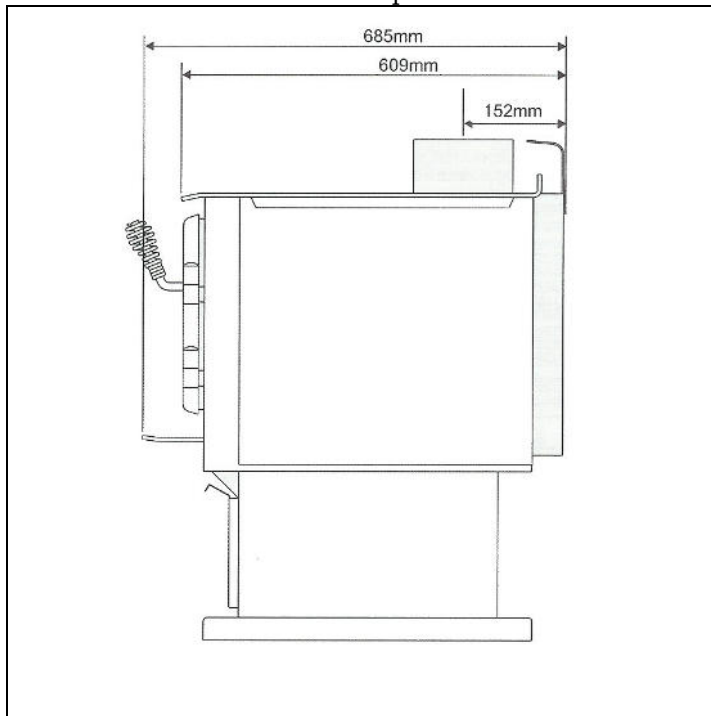
Pre model S2400M

Merané od	Vykur. teleso	Čelné výduchy
Bočná stena	A 406 mm	D 711 mm
Zadná stena	B 280 mm	E 444 mm

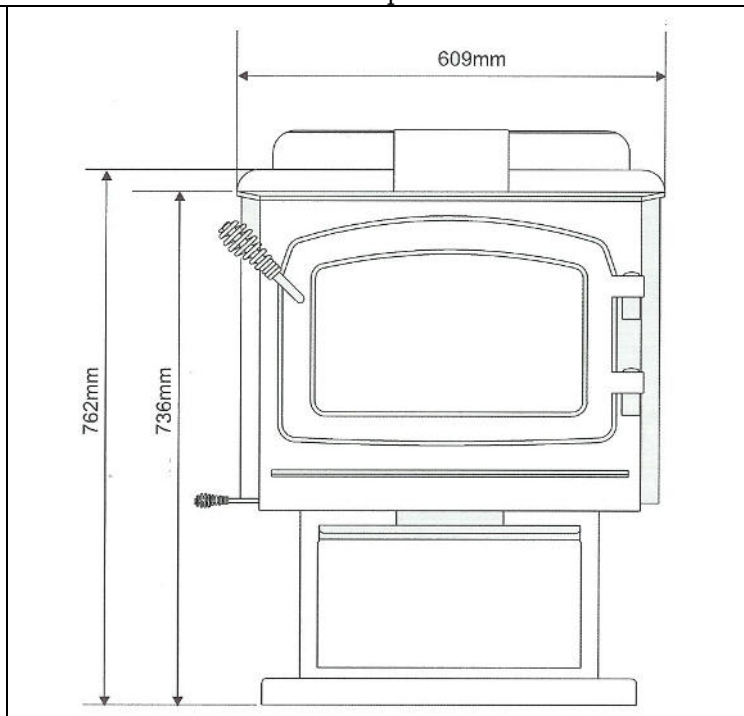


Rozměry kamen

Boční pohled



Čelní pohled



Inštalácia

Montážne predpisy

- Prečítajte si všetky inštrukcie pre obsluhu a montáž pred inštaláciou a prvým použitím krbových kachlí Regency. Kachle inštalujte iba podľa inštrukcií uvedených v tomto návode.
- Vyberte pozorne miesto pre umiestnenie krbových kachlí a skontrolujte minimálnu vzdialenosť od horľavých materiálov.
- Za žiadnych okolností nesmie byť toto vykurovacie teleso nainštalované núdzovým alebo provizórnym spôsobom. Môže byť prevádzkované iba pri splnení nasledujúcich podmienok
- Nepripájajte toto zariadenie ku dymovodu, ktorý súčasne slúži inému zariadeniu.
- Pri inštalácii v mobilných objektoch musí byť k dispozícii prívod vonkajšieho vzduchu
- Toto vykurovacie teleso môže byť pripojené pomocou jednopláštvej spojovacej rúry (dymovodu) alebo katalogizovanou dvojplášťovou spojovacou rúrou (viď Inštalácia v mobilných objektoch)
- Vzdialenosti od horľavých povrchov a materiálov pri použití jednopláštvej spojovacej rúry sú uvedené v prospektoch. Vzdialenosti je možno znížiť pri použití rôznych tepelne izolačných materiálov.
- U príliš malých vzdialeností prípadne použite katalogizovanú dvojplášťovú spojovaciu rúru.
- Spotrebič musí byť nainštalovaný na podlahách s odpovedajúcou nosnosťou, akonáhle stávajúca podlaha nesplňa túto nezbytnú podmienku, musí byť pre splnenie tejto požiadavky prijaté vhodné opatrenie napr. použitie podložky rozkladajúcej zaťaženie
- Pri inštalácii je nutné zaistiť primeraný prístup pre čistenie spotrebiča, dymovodu a komína

Odstránenie obalu

- 1) Opatrne odstráňte pásy a drevené víko
- 2) Kľúčom odskrutkujte skrutky, ktorými je teleso kachlí prichytené ku spodnej palete
- 3) Položte opatrne teleso kachlí na jeho zadnú časť
- 4) Dvoma kľúčmi odskrutkujte skrutky a uschovajte pre neskoršie použitie
- 5) Odstráňte držiaky palety zo spodnej časti kachlí

Súprava s podstavcom

1) V polohe, keď kachle ležia na zadnej strane a snímateľný kryt je smerom hore, priložte spojovacie otvory podstavca na otvory v kachliach.

2) Spojte vhodné predtým uschovanými skrutkami 2,5x1,3cm

3) Opatrne umiestnite zariadenie do vzpriamenej polohy.

Súprava s nožičkami

1) V polohe, keď kachle ležia na zadnej strane, priložte spojovacie otvory v priestore popolníka (snímateľný kryt smerom hore) na otvory v kachliach.

2) Umiestnite nožičky ku rovnakým otvorom v kachliach.

3) Spojte vhodné predtým uschovanými skrutkami 2,5x1,3cm

4) Opatrne postavte kachle do vzpriamenej polohy.

Voliteľný systém na odstraňovanie popola

1) V polohe, keď kachle ležia na svojej zadnej strane, vyskrutkujte skrutky umiestnené na spodku kachlí vľavo hore.

2) Snímte kryt a tesnenia otvoru systému, umiestnené pod kachľami. Odložte dosku krytu a tesnenia.

3) Umiestnite nové tesnenie, pripevnené na stávajúce hroty

4) Namontujte systém na odstraňovanie popola na tesnenie a upevnite ho pomocou dvoch predtým odložených matíc

5) Zaskrutkujte skrutky do pôvodných otvorov a utiahnite.

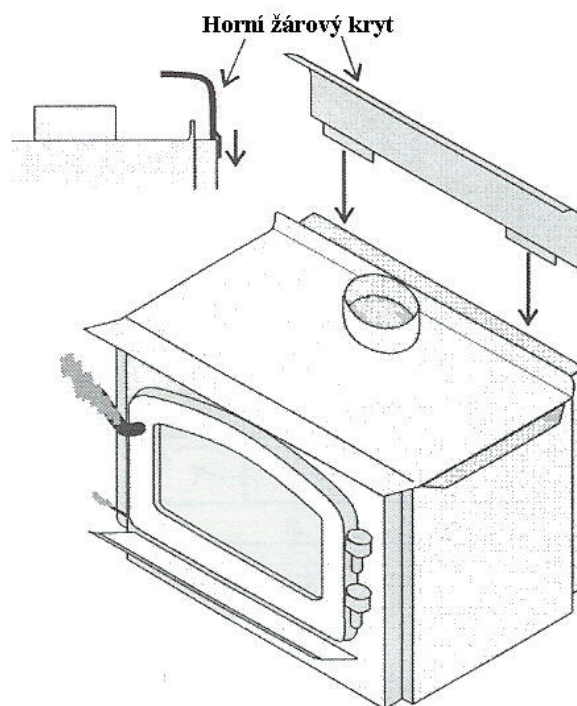
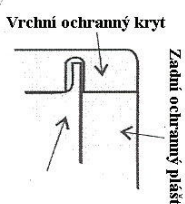
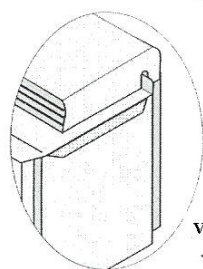
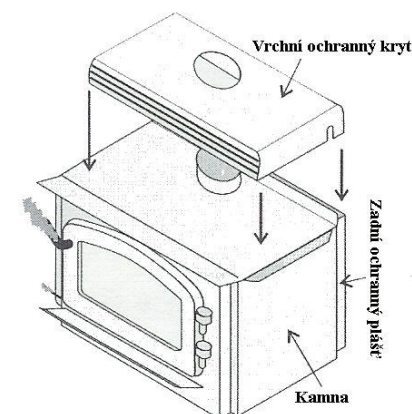
Skompletovanie krbových kachlí pred uvedením do prevádzky

Všetky modely krbových kachlí Regency potrebujú podstavec alebo 4 nožičky. Model F2400M potrebuje ešte žiarový kryt alebo vrchný ochranný kryt na hornej časti kachlí. Odstránenie horľavých materiálov sa mení v závislosti na tom, aký typ vrchnej dosky zvolíte. Vid'. Tabuľka min.vzdialenosti od horľavých materiálov.

Montáž vrchnej časti kachlí pre model F2400M

Vrchný ochranný kryt položte na hornú dosku krbových kachlí tak, aby výrezy na kryte zapadli do výrezu na kachliach. Potom zarovnajte kryt súmerne s doskou krbových kachlí. Vid'. Obrázok

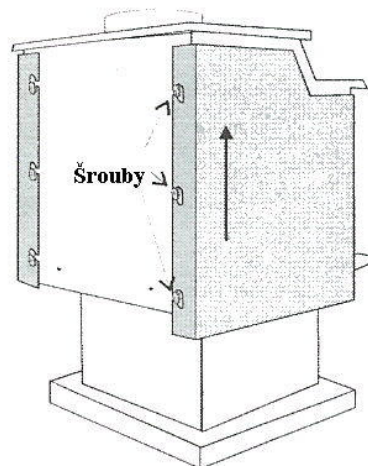
Zadný žiarový kryt je dodávaný a musí byť nainštalovaný pokiaľ ste si nedokúpili ochranný horný kryt. Tento kryt zabraňuje ohrievaniu príľahlej zadnej steny. Tento kryt je nainštalovaný na zadnej časti kachlí. Vid'. Obrázok



Úprava bočného krytu pre model S2400M

Ľavé a pravé ochranné kryty sú z tohto modelu odobraté z dôvodu prepravy. Pred umiestnením kachlí je potreba tieto kryty nainštalovať.

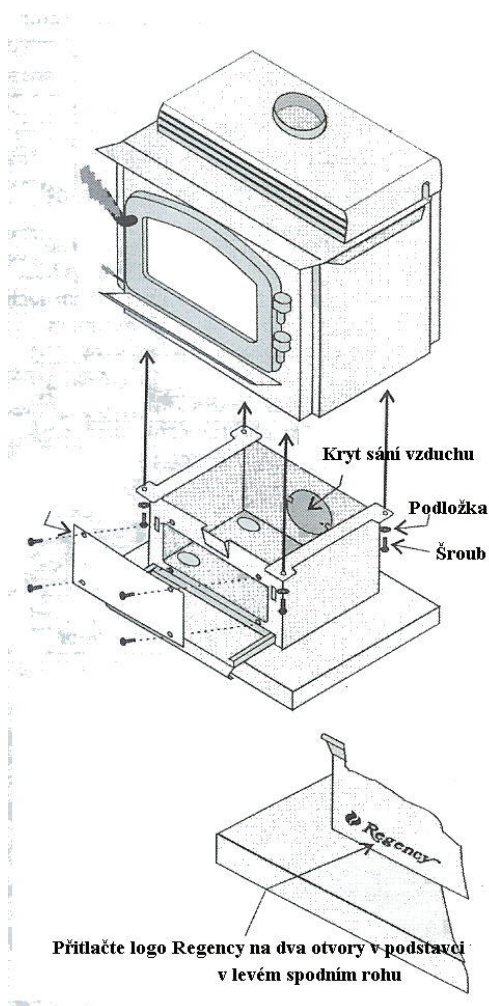
Uvoľnite skrutky na zadnej strane kachlí (viď.Obrázok) Zasuňte panel čo najvyššie ako je to možná zaistite upínacími skrutkami.



Montáž podstavca

Pre jednoduchšiu montáž podstavca položte kachle na zadnú stranu na mäkký povrch z dôvodu možnosti poškodenia.

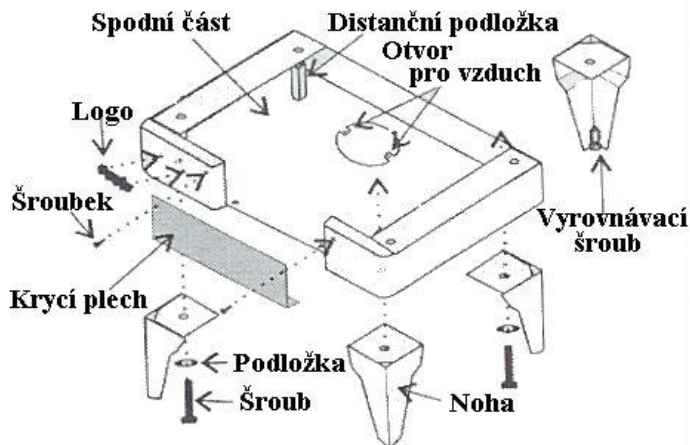
Upozornenie: ak máte prikúpený i popolníkový systém, je potrebné odstrániť kryt z kachlí pred montážou popol systému a namontovať popol systém.



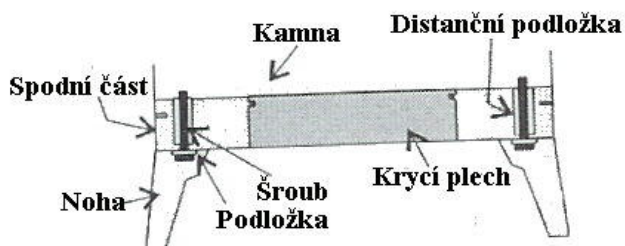
- Odstráňte zadné veko, ktoré je nabodované jemnými zvarmi k podstavcu z dôvodu prisávania vzduchu.
- Vyskrutkujte 4 matky v spodnej časti kachlí. Priložte podstavcové otvory pre skrutky k dieram na kachliach a priskrutkujte podstavec. Pevne utiahnite všetky skrutky.

Montáž nožičiek a spodných častí

Dodržujte inštrukcie nižšie uvedené pre montáž všetkých typov nožičiek. Ak by ste chceli namontovať nožičky jednoduššie ku kachliam, vyberte šamotové tehly z kachlí a položte kachle na ich zadnú časť a to na mäkký povrch z dôvodu možnosti poškriabania zadnej časti.



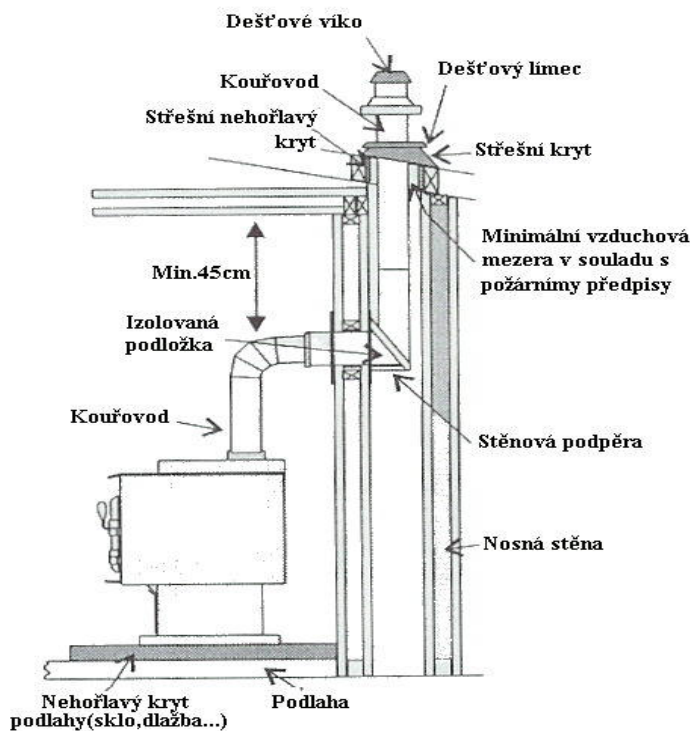
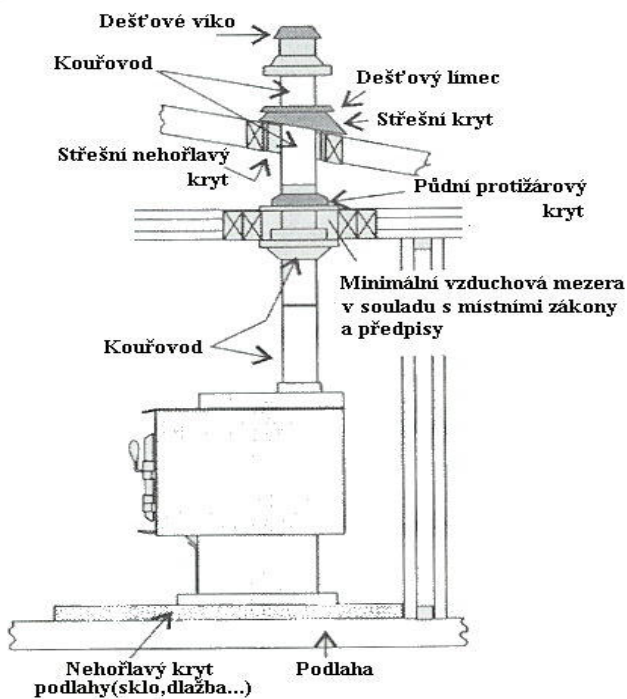
- Odstráňte 4 skrutky zo spodnej časti kachlí pre podstavec. Odstráňte kryt na prívod vzduchu. Priložte spodnú popolníkovú časť ku kachliam a umiestnite ju tak, aby bola rovnomerne v strede kachlí.
- Začnite so zaskrutkovaním nožičiek a spodnej časti skrutkami s podložkami. Zaistíte nožičky do vybrúsených otvorov a dotiahnite pevne skrutky.
- Priskrutkujte predný kryt kachlí 2 skrutkami



UPOZORNENIE: Prívod vzduchu je nutné priviesť hadicou o min. priem. 100mm a to buď hliníkovou flexy (Semivak) alebo nerezovou hadicou. Ak budete inštalovať prívod vonkajšieho vzduchu pod uhlom 90° je nutné tento vstup do kachlí zaistiť 2 skrutkami

Komín a dymovod

Pripojte ku certifikovanému komínu alebo ku komínu, vhodnému pre spaľovanie pevných palív, ktorý je vyvložkovaný a v dobrom stave a splňa miestne stavebné predpisy. Vývod komína musí byť vo výške 1 m nad strechou a 0,65 m nad najvyšším bodom do trojmetrovej výšky nad strechou. Inštalácia musí byť prevedená v súlade so všetkými požiarными predpismi. Nepripájajte toto zariadenie ku dymovodu, slúžiacemu inému spotrebiču. Minimálna výška systému je 4,6 m od vstupu dymovodu do komínového prieduchu.



Jednoplášťová spojovacia rúra

Dymovod musí byť:

- čo najkratší a najrovnejší, použite rúru o priemere 152 mm, z čierneho plechu, hr..2,5mm čistú a nepoškodenú
- inštalovaný širšou stranou rúry dovnútra do objímky. Tým stečie všetok kvapalný kreosot alebo kondenzát naspäť do kachlí.
- dymovod nesmie prechádzať atikou, strešným priestorom, šatňou alebo iným uzavretým priestorom, podlahou alebo stropom. Kde je potrebné, aby dymovod prechádzal prepážkou z horľavého materiálu, musí inštalácia zodpovedať normám pre inštaláciu spotrebiča na spaľovanie pevných palív a ich príslušenstva.

Postup

1. Pri pripájaní komína a dvojplášťovej spojovacej rúry ku kachliam nainštalujte všetky komponenty podľa požiadaviek výrobcu komína na inštaláciu. Je možné, že predpisy budú vyžadovať prívod spaľovacieho vzduchu zvonka, zistite v miestnych stavebných predpisoch.
2. Inštaláciu dymovodu začnite zasunutím širšej strany rúry **do** objímky kachlí.
3. Namontujte zbývajúce časti rúry jednu na druhú až dosiahnete konečnej dĺžky dymovodu a spojte ich navzájom.

Chránič podlahy

Kachle môžete nainštalovať na horľavú podlahu len pri použití nehorľavej ochrany, odolnej pred žeravým popolom. Táto ochrana musí siahať do nasledujúcich vzdialeností od kachlí: V českej republike: 800 mm na prednej strane a 500 mm na ostatných stranách od prikládacích dvierok po oboch stranách. Táto ochrana je rovnako vyžadovaná pod dymovodom a 500 mm od neho na každej strane.

Inštalácia krbových kachlí

Montáž šamotových tehiel a inštalácie sekundárnej komory

Sekundárna spaľovacia komora je umiestnená v hornej časti ohniska a je jednoducho rozoberateľná z dôvodu čistenia a to min.1x za vykurovaciu sezónu. Sekundárna komora musí byť zložená pred ich použitím.

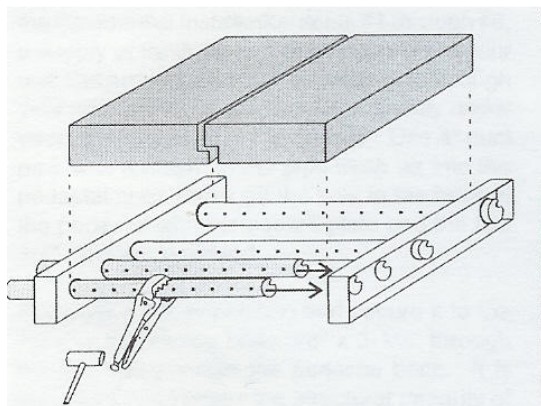
Unikanie dymu do miestnosti a problémy s čistením skla môžu byť spôsobené zlým zložením druhej komory!!!

Skontrolujte preto umiestnenie šamotových tehiel i keď budete prikladať väčšie množstvo dreva a bude sa dotýkať vrchnej komory.

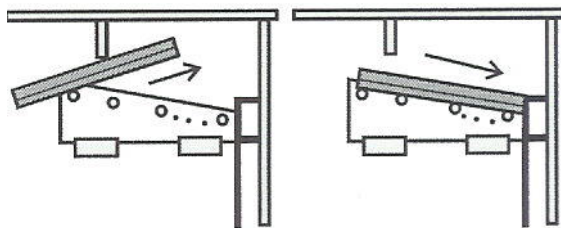
Montáž sekundárnej komory u modelov F2400M a S2400M

Skontrolujte či sú všetky 4 splynovacie trubky nainštalované a umiestnené v hornej časti kachlí a či sú v kachliach na spodnej časti uložené 2 šamotové tehly pre umiestnenie do sekundárnej komory.

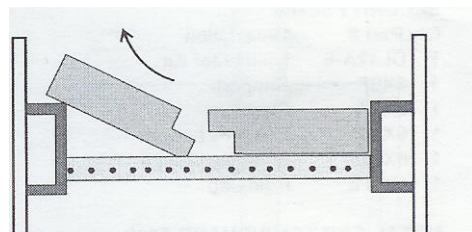
- 1) Ak sú už nainštalované 4 splynovacie trubice pokračujte podľa bodu 2. Ak tomu tak nie je, postupujte podľa nasledujúcich inštrukcií. Je treba nasunúť všetky 4 trubice do hornej časti kachlí do vzduchových kanálov. Zasuňte trubice na pravú stranu kachlí a to tak, aby zárez v trubke pasoval do vzduchového kanála. Potom trubicu zasuňte do otvoru v kanáliku na ľavej strane kachlí a dosuňte ho k ľavej stene. Ak by nešli dosunúť rukou, použite prosím kliešte. Vid' obrázok.



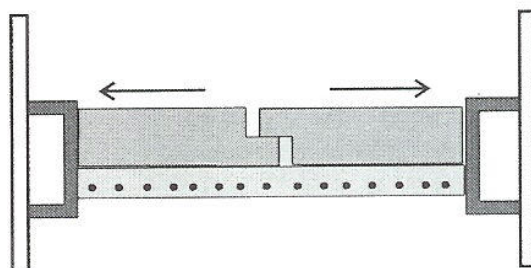
2)
Zasuňte ľavú šamotovú tehlu nad splynovacie trubice spredu a dosuňte ho k zadnej stene. To isté urobte aj s druhou tehlu.



3)
Nakloňte ľavú šamotovú tehlu nad bočný držiak trubíc a pokračujte vo vkladaní druhej tehly podľa bodu 2. Následne zasuňte prvú ľavú tehlu naspäť na trubice. Viď. obrázok



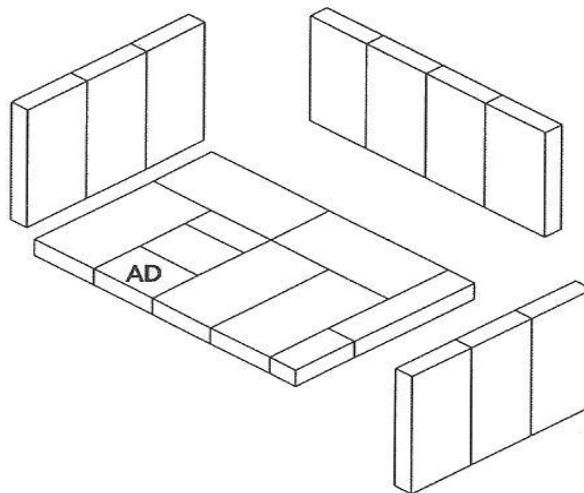
4)
Upozornenie: Prisuňte obe šamotové tehly k bočným stenám kachlí. Viď. obrázok.



Montáž šamotových cihel do topenišťa

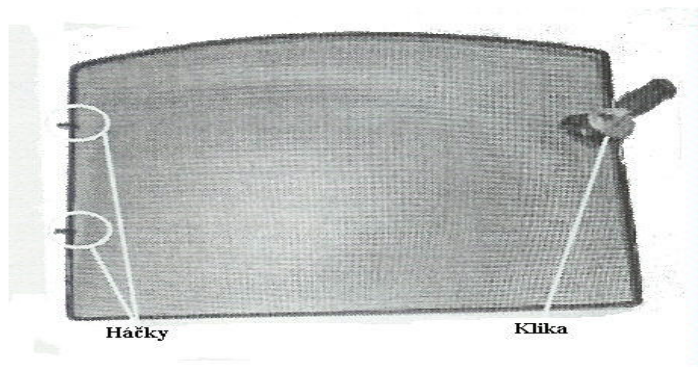
Šamotové žiaruvzdorné tehly sú súčasťou dodávky a sú dôležitou pre životnosť kachlí a k dosiahnutiu dlhšieho času horenia. Skontrolujte prosím, správnu pozíciu v kachliach a skontrolujte či neprišlo k ich poškodeniu behom prepravy.

AD šamotová tehla na nižšie uvedenom obrázku, je tehla zakrývajúca otvor na popolníkový systém. Ak je nainštalovaný tento systém je nutné túto tehlu vybrať, aby mohol byť používaný.

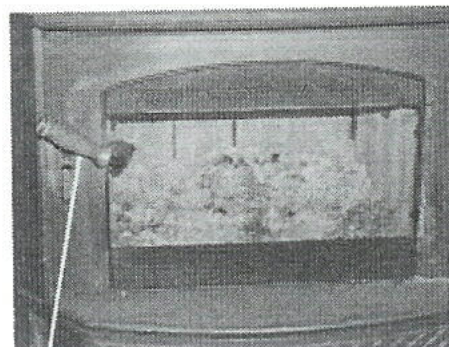


Montáž tienidla dverí

Zaháknite tienidlo dverí na pravej strane kachlí (pri čelnom pohľade) do pripravených otvorov. Zavrite ho a zaistite otočením do polohy „10 hodín“



Upozornenie: Kľučka tienidla musí byť vždy v polohe „10 hodín“ ak je zavreté, z dôvodu možného poškodenia rukoväti.

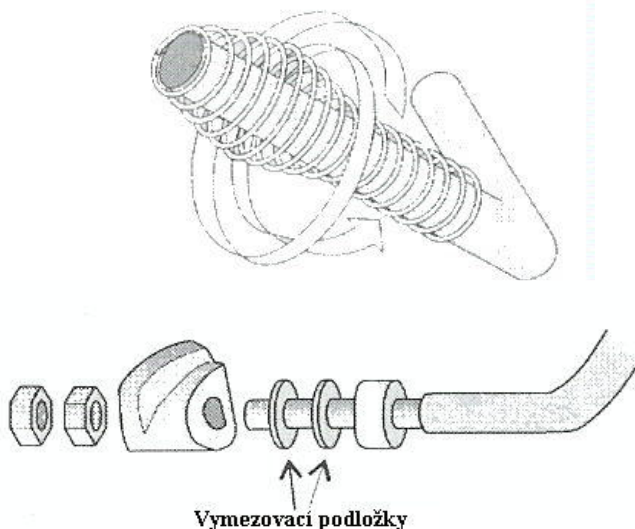


Klika v poloze "10 hodín"

Montáž kľučky dverí

Priložte špirálu rukoväti ku kľučke užšou stranou a točte s ňou v smere hodinových ručičiek. Špirálu zasuňte až do samého konca. Vid' Obrázok

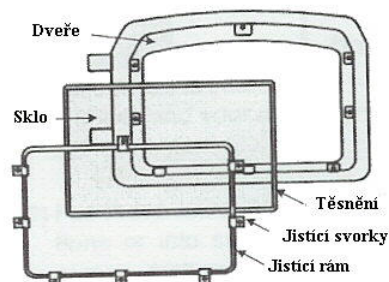
Zatvárací systém kľučky dverí je nutné namontovať na dvere pred ich použitím. Je nutné vyskúšať počet podložiek podľa toho, v akej polohe chcete mať kľučku pri zavretí. A je treba ešte myslieť na to, že tesnenie je pružné a behom niekoľkých dní sa vymačká. Je preto nutné, aby išlo zatváranie dverí ztuhá, pretože akékoľvek falošné prisávanie vzduchu okolo dverí, môže mať za následok zlé čistenie skla a horšie spaľovanie.



Montáž skla

Vaše krbové kachle sú dodávané s 5 mm Neoceramickým sklom s najvyššou akumuláciou tepla. V prípade jeho rozbitia, kontaktujte, prosím iba svojho dealera Regency.

Snímate dvere z krbových kachlí a opatrne odstráňte kúsky rozbitého skla. Vyberte všetky zbytky rozbitého skla vrátane tesnenia a očistite dvere od zbytkov tesnenia a popr.lepidla. Potom priložte nové sklo a zaistite istiacimi svorkami a rámom a opatrne ho utiahnite. Nedoťahujte skrutky z plných síl, hrozilo by neskoršie prasknutie skla. Sklo by malo byť vložené voľne.

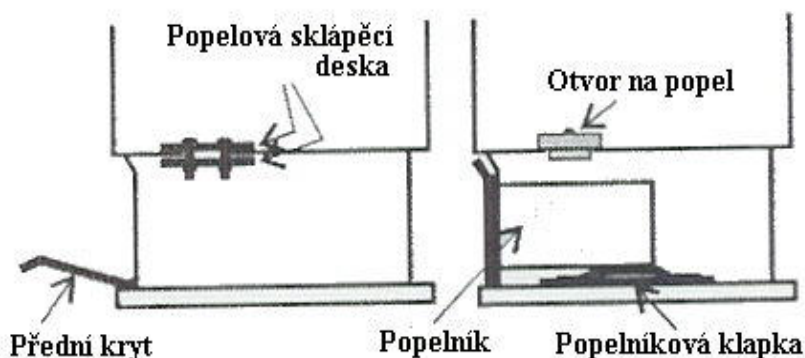


Dobrovoľné príslušenstvo

Niektoré časti príslušenstva je možné dodať a namontovať i po uvedení do prevádzky.

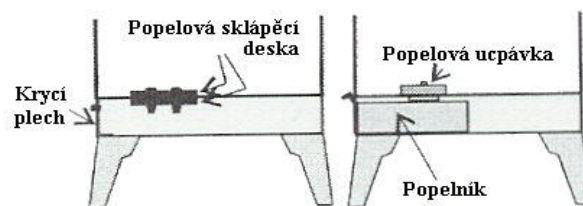
Montáž Popol systému k podstavcu

- Odstráňte šamotové tehly zo spodnej časti ohniska.
- Odskrutkujte predný kryt z podstavca a snímte ho
- Odskrutkujte železný kryt, ktorý sa nachádza na spodnej časti ohniska upevnený 2 skrutkami.
- Vložte popolníkovú vložku do otvoru v spodnej časti ohniska a nevracajte tam AD tehlu naspäť.
- Vložte do podstavca podložku pod popolník (viď. Obrázok).
- Zasuňte popolník do podstavca miesto krycieho plechu



Montáž Popol systému k nožičkám

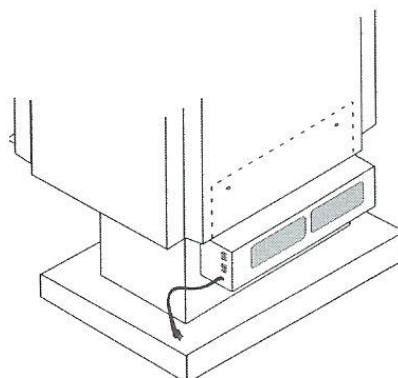
- Odstráňte šamotové tehly zo spodnej časti ohniska
- Odskrutkujte železný kryt, ktorý sa nachádza na spodnej časti ohniska upevnený 2 skrutkami.
- Vložte popolníkovú vložku do otvoru v spodnej časti ohniska a nevracajte tam AD tehlu naspäť.
- Zasuňte popolník do nižšie pripraveného otvoru pod kachlami. Viď. obrázok.



Montáž ventilátora

- Odstráňte dve skrutky z hornej časti ventilátora
- Priložte ventilátor k zadnej spodnej časti kachlí
- Po umiestnení ventilátora k zadnej stene ho zaistite pevne skrutkami

Upozornenie: Prívodný kábel sa nesmie v žiadnom prípade dotýkať kachlí



Prevádzka

Varovanie: nikdy nepoužívajte benzín, benzínu podobné palivo do svietidiel, petrolej, kvapalinu na zapaľovanie dreveného uhlia či podobné kvapaliny k zapaľovaniu alebo oživeniu ohňa v tomto vykurovacom telese. Skladujte všetky takéto kvapaliny v dostatočnej vzdialenosti od vykurovacieho telesa, ak je v prevádzke.

Varovanie: Kachle sú za prevádzky horúce. V ich blízkosti platí zákaz pohybu detí a prechovávanie oblečenia a nábytku. Dotykom môžu vzniknúť popáleniny kože.

Krbové kachle Regency musia byť používané iba s originálnymi dielmi a iba so zavretými dvierkami. Ak by dvere zostali otvorené, zvyšuje sa riziko ohňa a unikanie dymu do miestnosti.

Po dlhšej dobe prerušenia prevádzky pred opakovaným zapaľovaním, je nutná kontrola, či neprišlo k upchaniu spalínových ciest.

Vaše krbové kachle Regency sú konštruované na princípe dvojstupňového nekatalytického spaľovania. Prekurovanie je nebezpečné a dochádza pri ňom k plytvaniu tepelnou energiou. Príliš nízka intenzita vykurovania prispieva ku vzniku kreosotu a znižuje schopnosť spaľovania.

Výber dreva

Tieto kachle sú prispôbené výhradne ku spaľovaniu prírodného dreva s 15-20% vlhkosťou. Výsledkom spaľovania vyzretého, vzduchom sušeného dreva je vyšší výkon a nižšia emisia CO a CO₂, v porovnaní s mäkkými druhmi dreva alebo s mokrým a čerstvo narezaným tvrdým drevom. Drevo by sa malo správne sušiť (zreť) na vzduchu po dobu minimálne šiestich mesiacov. Mokrú alebo nevyzretú drevo spôsobuje čadivý oheň a jeho spaľovaním vzniká veľké množstvo kreosotu. Mokrú drevo rovnako produkuje veľmi málo tepla a oheň často vyhasína.

Nespaľujte: drevo s obsahom slanej vody*, mokré alebo čerstvé drevo, odpadky/plasty*, impregnované drevo, uhlie/drevené uhlie, rozpúšťadlo.

*Tieto materiály obsahujú chloridy, ktoré rýchlo ničia kovové povrchy a tým rušia možnosť záruky.

Nespaľujte nič okrem dreva. Iné palivá, napr. drevené uhlie môžu produkovať veľké množstvo oxidu uhoľnatého, plynu bez chuti a zápachu, ktorý je smrteľný. Za žiadnych okolností sa nesmiete pokúšať o grilovanie s pomocou týchto kachlí.

Jako si vyskúšať Vaše drevo

Priložte do kachlí, v ktorých je veľká vrstva žeravých uhlíkov, veľký kus dreva. Ak začne behom jednej minúty horieť na viac než jednej strane, je suché. Vlhké je, akonáhle sčerná a zapáli sa až po viac než 3 minútach. Ak prská, syčí, a černá bez horenia, tak je mokré a nemalo by sa spaľovať.

Prvé zakurovanie

Prívod vzduchu do ohniska

Obidva primárne vstupy vzduchu do ohniska a vzduch na oplachovanie skla sú ovládané páčkou v ľavej spodnej časti kachlí. Táto páčka ovláda prístup vzduchu a má veľký vplyv na prevádzku kachlí, na horenie, na oplachovanie predného skla a na splynovanie.

Upozornenie: Pred prvým zakúrením si dôkladne prečítajte celý návod. Hrozí tu možnosť pri zlom používaní, že kachle by mohli byť prekúrené, vďaka zlému používaniu prívodu vzduchu a mohli by byť zničené a tým by nebola uznaná záruka

Vytvrdenie vrchného náteru

K dosiahnutiu čo najlepšej kvality vrchného náteru je treba, aby sa náter na Vašich kachliach vypálil. Pri prvých 2 – 3 zakúreniach je veľmi dôležité dobré vetranie miestnosti. Otvorte všetky okná a dvere. Niektorým citlivým osobám môže zostať nevoľno z dymu a splodín, vzniknutých v priebehu vytvrdenia a vypálenia vrchného náteru.

Prvé zakúrenie

- Otvorte prívod vzduchu naplno (vytiahnite páčku)
- Otvorte dvere ohniska a použitím papiera, suchého dreva a triesok (popr. pepo) založte oheň a čakajte niekoľko minút až sa oheň ustáli. Pre jednoduchšie vytvorenie ohňa môžete nechať pár minút pootvorenú dvierku tak cca 1 cm. Počas tejto doby je treba kachle pozorovať. Po niekoľkých minútach je treba dvere zavrieť. Nikdy nekúrite s otvorenými alebo nedovretými dvierkami. Ohnisko musí byť vždy uzavreté okrem uvedenia do prevádzky, dopĺňovania paliva, aby sa zabránilo unikaniu spalín.
- Po dobu otvorených dverí, prikladania alebo zakurovania, je nutné mať páčku vždy v polohe otvorenej. Pri rozkúrení kachlí a ich prevádzky je potrebné mať páčku vždy v polohe skoro zavretú

alebo max.na 1/2 otvorené. Pri úplne zavretom prívode vzduchu dochádza k usádzaniu kreosotu na skle a nevzniká efektívne horenie.

- Zhruba po 15-20 min.uberte prívod vzduchu a oheň si regulujte už iba ovládaním páčky.
- Behom prvých zakúrení udržiavajte menšiu intenzitu ohňa a ponechávajte menej vzduchu.Až po niekoľkých zakúreniach (cca.5-6) môžete kachle začať používať v plnej prevádzke.
- V žiadnom prípade pri prvých zakúreniach neukladajte nič na horný plášť.Mohlo by prísť k poškodeniu povrchu.
- Pri prvých rozkurovaniach môže byť obtiažnejšie zakladanie ohňa.
- Pri otváraní dveri je potrebné otvoriť prívod vzduchu min.10-15sec.predtým.
- Najvyššia výška paliva v ohnisku je cca 30cm

Obvyklá prevádzka

1. Nastavte ovládač prívodu vzduchu tak, ako potrebujete. Keď sa dym tiahne pozdĺž skla (efekt vodopádu), znamená to, že ste obmedzili prívod vzduchu príliš skoro alebo ste zvolili príliš nízke nastavenie. Ovládací panel s veľkým rozsahom možností Vám uľahčí nájsť správne nastavenie. Pretože vykurovanie obytných priestorov je variabilné (izolácia, okná, počasie), správne nastavenie zistíte len metódou pokusov a omylov, a mali by ste si o ňom robiť záznamy pre potrebu ďalšieho vykurovania.

2. Pri prikladaní zvýšte prívod vzduchu a ponechajte ohňu čas, aby sa rozohrel. Dvierka otvárajte pomaly, zabránite tým vybafnutiu.

3. Kúrite drevom rôznych tvarov, priemerov a dĺžok (až 46 cm). Prikladajte drevo pozdĺžne a snažte sa umiestniť ho tak, aby medzi ním mohol prúdiť vzduch. Používajte vždy suché drevo.

4. Neprikladajte drevo na výšku alebo tak, že by pri otvorení dvierok hrozilo nebezpečenstvo vypadnutia.

5. Ak kúrite dlhšie alebo cez noc, je lepšie kúriť nerozštiepaným drevom. Nezabudnite nechať drevo poriadne zuhoľnatieť pri maximálnom prívode vzduchu predtým, než prívod nastavíte na nočnú prevádzku.

Varovanie: Počas vykurovania nechávajte dvierka na prikladanie zavreté. Tieto kachle nie sú určené k vykurovaniu s otvorenými dvierkami.

Varovanie: Nepoužívajte rošty alebo kozlíky na vyzdvihovanie ohňa. Kúrite priamo na krbových tehlách a popole. Vymieňajte zlomené alebo chýbajúce tehly. V opačnom prípade to môže viesť k nebezpečnej situácii.

Obnovenie ohňa po pozvolnej alebo nočnej prevádzke

1. Otvorte dvierka a prehrabte žeravé uhličky smerom dopredu. Priložte niekoľko suchých rozštiepaných polienok na uhličky, zavrite dvierka.

2. Zvýšte prívod vzduchu a počas niekoľkých minút by mal oheň začať horieť.

3. Akonáhle drevo zuhoľnatie, upravte prívod vzduchu tak, ako potrebujete.

4. Za účelom dosiahnutia maximálneho stupňa spaľovania nastavte ovládač na polohu „H“

Nepoužívajte toto nastavenie v iných prípadoch než pri zakurovaní a prikladaní.

Nekúrite viac, než kachle znesú: pokusy o dosiahnutie vyššieho výkonu, než na aký sú kachle stavané, môžu skončiť trvalým poškodením kachlí a komína. Po dlhodobom opakovanom pomalom spaľovaní (napr. cez noc sa doporučuje na 1-2 hod. otvoriť prívod vzduchu na polohu „H“, aby sa spálil vytvorený kreosot, ktorý sa počas pomalého horenia vytvoril na skle a vnútorných stenách vykurovacieho telesa.

Správny ťah

1. Ťah je síla, ktorá poháňa vzduch zo spotrebiča hore komínom. Veľkosť ťahu vo Vašom komíne závisí na dĺžke komína, miestnej polohe, prekážkach a ďalších okolnostiach.

2. Príliš silný ťah môže spôsobiť extrémne vysoké teploty v spotrebiči. Nekontrolovateľná žiara alebo žeravé časti kachlí alebo komína svedčia o extrémnom ťahu.

3. Neprimeraný ťah môže spôsobiť bafnutie do miestnosti a upchanie komína. Dym, unikajúci do miestnosti zo spotrebiča a spojov dymovodu svedčí o neprimerane nízkom ťahu väčšinou pod 10 Pa.

Pri sezónom používaní a pri zlých ťahových alebo poveternostných podmienkach je nutné venovať zvýšenú pozornosť pri zavádzaní spotrebiča do prevádzky.

VIAC DREVA, VIAC TEPLA

Jednu sezónu sušené drevo obsahuje približne 4,58 kW/kg paliva, akonáhle naložíme 4,54 kg suchého dreva na 8 hodín vykurovania vytvorí 2,6 kW/hod. Tento prepočet ovšem odpovedá 100% účinnosti. V skutočnosti sa účinnosť ale pohybuje medzi 70-80% tzn. 0,7-0,8*2,6 kW/hod. Dlhodobejšia skúsenosť nám poskytne správne informácie o optimálnom spôsobe nastavenia našej krbovej vložky alebo krb.kachlí.

Vyberanie popola

Pozor: popol je nutné vyberať iba keď sú kachle studené. Akonáhle vrstva popola dosiahne 7-10 cm v ohnisku a oheň vyhasne a vychladne, odstráňte prebytočný popol. Ponechajte na spodku ohniska vrstvu popola asi 2 cm silnú za účelom udržiavania vrstvy žeravých uhlíkov a ochrany šamotov ohniska.

Voľiteľný systém na vyberanie popola: rukoväť na vyhrabávanie popola je umiestnená pod previsom popolníka vľavo. Pri manipulácii ich vytiahnite o cca 1,5 cm a otočte v smere hodinových ručičiek. Tým uvoľníte a otvoríte vyhrabávač popola. Držte ho otvorený, pokým vyberáte popol, ktorý prepadáva dole. Nevyberajte veľké uhličky, ktoré majú výhrevnú hodnotu. Uvoľnite držadlo a zastrčte ho, aby sa zamklo. Uistite sa, že dvierka popolníka sú správne zaistené. Naplňte nádobu na popol zbývajúcim popolom z podlahy ohniska. Zdvihnite a vytiahnite von nádobu na popol a vysypte popol do kovového kontajneru. Vráťte nádobu naspäť a uistite sa či je dobre zasunutá.

Nekúrite s otvorenými dvierkami popolníka. Touto činnosťou vznikajú nebezpečné okolnosti.

Likvidácia popola

Popol je treba dávať do kovového kontajnera s pevne uzavierateľným vekom. Uzavretý kontajner s popelom je potrebné umiestniť na nehorľavý podklad alebo na zem, dostatočne ďaleko od všetkých horľavých materiálov, až do konečnej likvidácie. Ak sa popol likviduje zahrabaním do zeme alebo sa inak rozptýli, mal by zostať v uzavretom kontajnere, pokiaľ úplne nevychladne. V kontajnere by iný odpad než popol nemal byť.

Dodatok A

Odstraňovanie porúch

Problém	Príčina	Riešenie
sklo je špinavé	1. mokré drevo	- použite suché drevo
	2. príliš rýchle stiahnutie prívodu vzduchu alebo šupátka	- nesťahujte pokiaľ a) vrstva uhlíkov nie je dosť vysoká b) drevo nezuhoľnatie
	3. príliš nízky ťah	- nesprávna výška alebo priemer komína - upchaný alebo zanesený komín, skontrolujte priechod - dodajte vzduch zvonku
	4. volné tesnenie dvierok	- vymeňte tesnenie - skontrolujte petlicu
nízky tepelný výkon	1. drevo je mokré	použite suché drevo
	2. oheň je príliš malý priložte	
	3. príliš malý ťah	komín je upchaný či zanesený, skontrolujte a vyčistite min. 1x za sezónu
oheň nehorí počas celej noci	1. prívod vzduchu je nastavený príliš vysoko	stiahnite prívod vzduchu
	2. málo dreva	prikladajte radšej celé kusy dreva
	3. príliš silný ťah	nadmerná výška alebo priemer komína, viď str. 12
kachle nehoria	1. prerušený prívod spaľovacieho vzduchu	- skontrolujte, či v prívode vonkajšieho vzduchu nie je prekážka - skontrolujte, či je odstránený kryt pri otvore pre prívod vzduchu z miestnosti
	2. príliš nízky ťah	- upchaný či zanesený komín, skontrolovať a vyčistiť - predimenzovaný alebo inak

Ako pochopiť a prevádzkovať Vaše kachle Regency

Výrobná rada kachlí značky Regency je vrcholom veľa rokov výzkumu a vývoja. Svojou účinnosťou, čistým spaľovaním a užívateľskou pohodlnosťou Vám tieto kachle poskytnú veľa rokov skvelých služieb. Prevádzkovateľ, znalý problematiky, je však stále tým najvýznamnejším faktorom pre maximálny výkon a súčasťou toho všetkého je pochopenie základných konštrukčných funkcií.

Tradičné kachle na drevo mali jednoduchý systém spaľovania, ktorý umožňoval únik značného množstva tepelnej energie komínom vo forme nespálených plynov a jemných častíc (dym). Firma Regency vyvinula systém, ktorý rieši tento problém spaľovania dymu a uvoľnením prídavného tepla do miestnosti.

Tento systém má dve zásadné konštrukčné vlastnosti:

1. Pridávanie druhotného vzduchu do ohňa:

dutý „vzduchový ventil“ vháňa predhriaty druhotný vzduch priamo nad horiacim obsahom. Ak majú kachle správnu prevádzkovú teplotu, vytvára sa tým druhotný plameň, ktorý vydrží horieť asi 1/3 z celkovej doby spaľovania.

2. Vysoká hmotnosť a tepelná izolácia:

vysoká hmotnosť (váha) sa chová ako zásobáreň tepla a tepelná izolácia udržuje spaľovací priestor horúci. Behom prvej fázy spaľovania prebieha aktívne horenie. Počas tejto fázy sa teplo uchováva v hmote kachlí a neskôr je pozvoľna a rovnomerne uvoľňované. Ak drevo zuhoľnatie, aktívne horenie klesá. Táto fáza čistého uhoľnatého spaľovania trvá značnú dobu a pokiaľ sa vrstva uhlíkov výrazne nezmenší, nemalo by sa prikladať.

Kreosot

Ako sa tvorí a kedy sa odstraňuje

Pri pomalom spaľovaní dreva sa tvorí decht a rôzne organické výpary, ktoré sa miešajú s vylučovanou vlhkosťou za vzniku kreosotu. Kreosotové pary sa zrážajú v relatívne studenom dymovode, keď je oheň mierny. Dôsledkom toho je akumulácia zvyškov kreosotu vo vnútri rúry. Pri vznietení horí kreosot mimoriadne silným plameňom. Komín by mal podliehať pravidelnej kontrole v priebehu vykurovacej sezóny, či sa tvorí kreosot. Akonáhle sa kreosot vytvoril vo vrstve 3 mm a viac, mal by sa odstrániť, aby sa znížilo riziko vzniku ohňa v komíne.

1. Najhustejší dym vzniká v prípade priloženia veľkého množstva dreva na vrstvu žeravých uhlíkov a uzavretie prieduchov. Spaľovaním dreva vzniká dym, ale bez dostatku vzduchu nemôže zhorieť. Pre dokonalé spaľovanie bez dymu sú potrebné malé dávky paliva, dve až tri polená alebo 1/4 až 1/2 dávky paliva za určitý časový interval a otvorenými prieduchmi pomerne dokorán, zvlášť behom prvých 10 až 30 minút po každom priložení, kedy prebieha väčšina reakcií, pri ktorých vzniká dym. Asi po 30 minútach môžete prieduchy uzavrieť viac bez nadmernej tvorby dymu. Drevené uhlíky vytvárajú veľmi málo dymu, z ktorého vzniká kreosot.

2. Čím chladnejší je povrch, po ktorom prechádza dym z horiaceho dreva, tým viac kreosotu sa zráža. Nevyzreté či vlhké drevo významne prispieva ku vzniku kreosotu tým, ako nadmerná vlhkosť, ktorá sa odparuje, chladí oheň, ktorý horšie spaľuje dechty a plyny, a tým vytvára hustý dym a zlé spaľovanie. Tento vlhkosťou ťažký dym chladí komín, a celý problém sa komplikuje ešte viac tým, že dym má optimálne miesto ku kondenzácii. Stručne povedané, určitému množstvu kreosotu sa nevyhneme a musíme si na ňo zvyknúť. Riešením je pravidelná kontrola a čistenie. Jeho tvorbu môžeme obmedziť používaním suchého vyzretého dreva a dostatku spaľovacieho vzduchu.

Ako zabrániť požiaru komína

Sú dvemožnosti, ako zabrániť požiarom komína:

1. Nedopusťte, aby sa kreosot vytvoril v takom množstve, aby to umožnilo vznik požiaru.

2. Neumožnite také spaľovanie, pri ktorom môže prísť k požiarom komína. Jedná sa o spaľovanie pri vysokých teplotách, ako pálenie kuchynských odpadkov, lepenky, vianočných stromkov či dokonca bežného dreveného odpadu (tj. pri plnom naložení na vrstvu žeravých uhlíkov a pri extrémne otvorenom prieduchu).

Prevádzkové typy

1. Vždy používajte suché, vyzreté palivové drevo do dĺžky 46 cm. Prikladajte ho pozdĺžne, ako zmes väčších a menších kúskov, na vrstvu žeravého popola aspoň 2,5 cm vysokou.

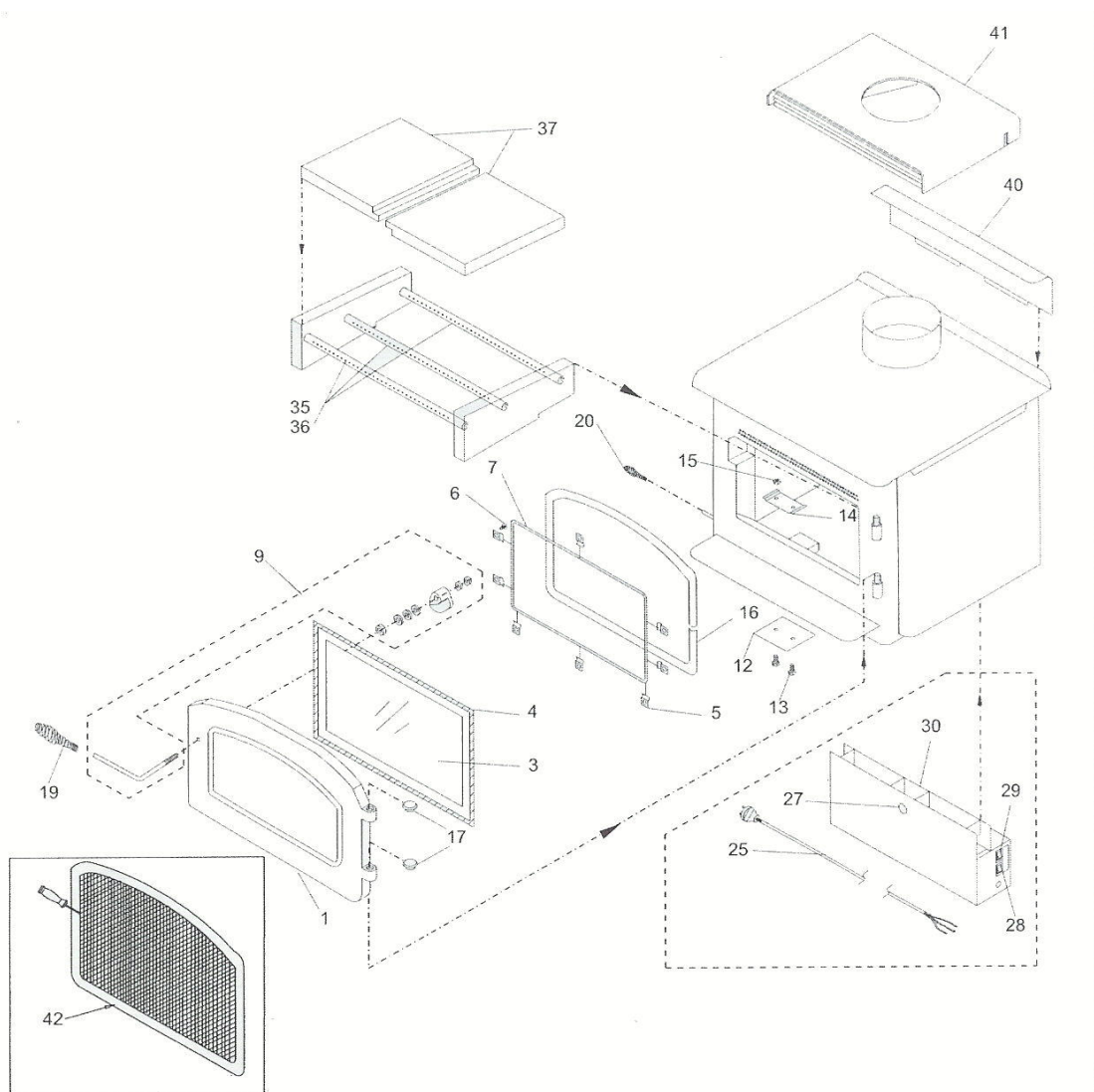
2. Používajte pri prevádzke nastavení na strední až vysoké hodnoty po 1 hodinu od zapálení ohně (při vychladlých kamnech). Po počáteční žhavé fázi přiložte a ponechte nastavení přívodu vzduchu na středních hodnotách asi 5 – 10 minut a pak nastavte přívod vzduchu na potřebnou hodnotu.

3. Pokud má spalování probíhat pomalu, nastavte nízký přívod vzduchu. Nad spalovaným dřevem by mělo probíhat aktivní druhotné spalování. Pokud tomu tak není nebo pokud probíhá jen krátce, nebylo dosaženo správné provozní teploty a kamna potřebují delší zahřívací fázi.

Další informace o provozu, bezpečnosti a údržbě najdete v instalační příručce.

Seznam dílů

1. Litěný rám dveří	25. Přívodní kabel 220 V
3. Keramické sklo dveří	27. Thermoregulátor ventilátoru Auto ON/OFF
4. Samolepící těsnění ke sklu	28. Přepínač Auto/Manuál
5. Přichytky skla (8ks/sada)	29. Regulátor rychlosti
6. Šrouby Witworth ¼-20x3,8	30. Motor ventilátoru
7. Rám ke sklu	35. Vzplynovací trubice
9. Klika – sada	36. Vzplynovací trubice
12. Kryt popelového systému	37. Sada šamotových cihel
13. Šrouby k uchycení č.12	40. Zadní žárový kryt
14. Horní kryt prostupu popele	41. Vrchní ochranný kryt
15. Matice	42. Kryt dveří
16. Těsnění ke dveřím 7/8	
17. Krytka čepu – zlatá	
19. Rukovítka dveří - zlaté	





Dovozce a distributor:

DRAGON JH s.r.o.

Jarošovská 840

CZ – 377 01 Jindřichův Hradec

IČ: 46683631

www.vanellus.eu

www.krbova-kamna.cz

info@vanellus.cz