

MONROE PRO 4 SIK TURBO

GASGRILL



Art.-Nr. 8378

DE

GEBRAUCHSANLEITUNG

INHALT

ZU DIESEM GASGRILL 3

ZEICHEN IN DIESER ANLEITUNG 3

GASGRILL AUSPACKEN 4

SICHERHEITSHINWEISE	4
BENÖTIGTES WERKZEUG/HILFSMITTEL	4
TEILEBESCHREIBUNG	4
LIEFERUMFANG	5

GASGRILL MONTIEREN 6

SICHERHEITSHINWEISE	6
BENÖTIGTES WERKZEUG/HILFSMITTEL	6
MONTAGEABLAUF	6

GASFLASCHE ANSCHLIESSEN 23

SICHERHEITSHINWEISE	23
BENÖTIGTES WERKZEUG/HILFSMITTEL	23
MONTAGEABLAUF	24

GASGRILL BETREIBEN 25

SICHERHEITSHINWEISE	25
GASGRILL EINSCHALTEN	26
GASGRILL AUSSCHALTEN	26
SEITENKOCHER EINSCHALTEN	26
INFRAROTBRENNER EINSCHALTEN	27
SYMBOLERKLÄRUNG AUF DEM BEDIENPANEL	27
ALLGEMEINE TIPPS ZUM GRILLEN	28
HEAT RANGE	28
TURBO ZONE	28
SWITCH GRID	29
SIMPLE CLEAN	29
ERSTHILFE MASSNAHMEN	30

GASGRILL REINIGEN/WARTEN 31

SICHERHEITSHINWEISE	31
---------------------	----

AUFBEWAHRUNG/TRANSPORT 33

SICHERHEITSHINWEISE	33
---------------------	----

ENTSORGEN 32

TECHNISCHE DATEN 34

ZUBEHÖR 34

GARANTIE 35

ZU DIESEM GASGRILL

Herzlichen Glückwunsch zur Wahl eines ENDERS-Produkts! Sie haben die Sicherheit und Gewissheit, ein Produkt eines der führenden europäischen Hersteller erworben zu haben!

Alle Geräte werden nach höchsten Standards in Leistung und Sicherheit gefertigt. Als Teil unseres Kundenservice und der Kundenzufriedenheit sichern wir Ihnen 2 Jahre Garantie zu. Bitte füllen Sie im Garantiefall einfach die beigefügte Garantiekarte aus und senden Sie diese an die angegebene Adresse.

Diese Bedienungsanleitung kann auch im PDF-Format von unserer Internetseite www.enders-germany.com heruntergeladen werden.

Bewahren Sie diese Anleitung zum späteren Nachlesen auf. Bei Weitergabe des Artikels ist auch diese Anleitung mitzugeben.

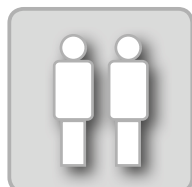
Lesen Sie die Bedienungsanleitung und besonders die Sicherheitshinweise vor Inbetriebnahme des Gerätes aufmerksam durch und beachten Sie diese.

Wir wünschen Ihnen viel Freude mit Ihrem ENDERS-Produkt!

ZEICHEN IN DIESER ANLEITUNG



Dieses Zeichen steht für das Signalwort **ACHTUNG** und warnt Sie vor möglichen Verletzungen oder Sachschäden sowie Beschädigungen am Gerät.



Lassen Sie sich von einer zweiten Person an dieser Stelle helfen.



Nützliche Tipps und Informationen.

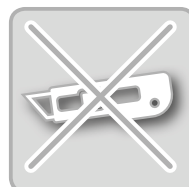


Tragen Sie bei der Montage Sicherheitshandschuhe, um Schnittverletzungen zu vermeiden



Werkzeuge werden benötigt.

Maulschlüssel in den Weiten SW10, SW17 sowie Schraubendreher und Akkuschauber.



Benutzen Sie beim Öffnen der Verpackung keinen Cutter oder ähnliche scharfe Gegenstände, um Kratzer am Gerät zu vermeiden.



Legen Sie während der Montage eine weiche Unterlage unter die Bauteile, um ebenfalls Kratzer und Beschädigungen zu vermeiden.

GASGRILL AUSPACKEN

SICHERHEITSHINWEISE



■ Trotz sorgfältiger Verarbeitung aller Einzelteile, können einzelne Bauteile scharfkantig sein. Tragen Sie deshalb Sicherheitshandschuhe um Schnittverletzungen zu vermeiden.

■ Lebensgefahr durch Ersticken/Verschlucken. Halten Sie das Verpackungsmaterial von Kindern fern und entsorgen Sie es sofort. Bewahren Sie auch Kleinteile außerhalb von deren Reichweite auf.

BENÖTIGTES WERKZEUG/HILFSMITTEL



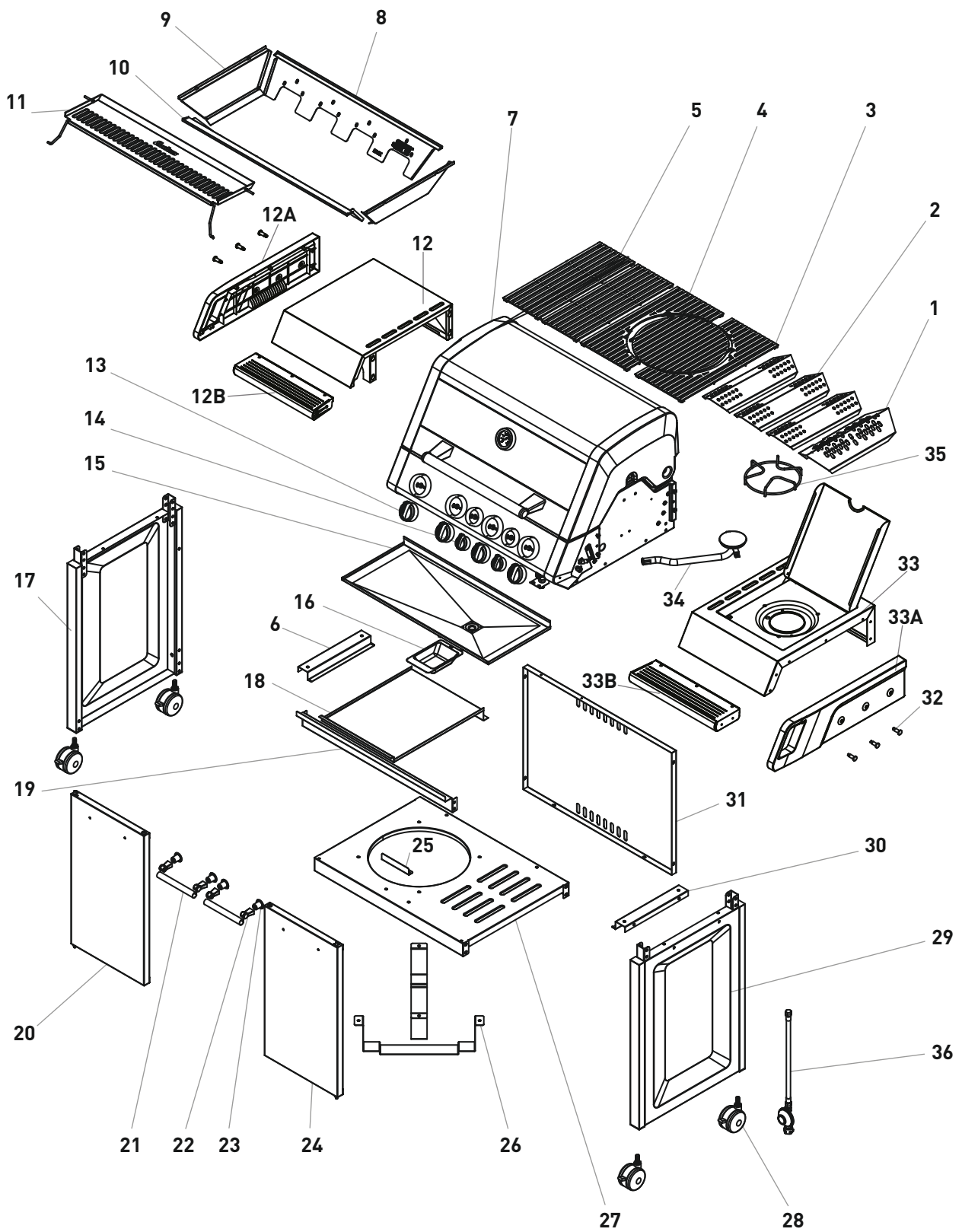
TEILBESCHREIBUNG

Nr.	Beschreibung	Menge
1	Flammabdeckung TURBO ZONE	1
2	Flammabdeckung	3
3	SWITCH GRID Systemrost	2
4	SWITCH GRID Rundlelement	1
5	SWITCH GRID Grillrost	2
6	Leiste links	1
7	Oberteil	1
8	Simple Clean hinten	1
9	Simple Clean Seiten	2
10	Simple Clean vorne	1
11	Warmhalterost	1
12	Seitenablage	1
12A	Blende Seitenablage	1
12B	Front Seitenablage	1
13	Stellknöpfe	4
14	Stellknöpfe klein	2
15	Fettschublade	1
16	Fettauffangschale	1
17	Seitenverkleidung links	1
18	Hitzeschutzblech	1
19	Querstrebe frontal	1
20	Tür links	1
21	Türgriff	2
22	Türgriffhalterung	4
23	Türgriffbefestigungshülse	4
24	Tür rechts	1

Nr.	Beschreibung	Menge
25	Türstopper	1
26	Gasflaschenhalterung	2
27	Bodenplatte	1
28	Räder mit Feststeller	4
29	Seitenverkleidung rechts	1
30	Leiste rechts	1
31	Rückwand	1
32	Utensilienhaken	6
33	Seitenkocher	1
33A	Blende Seitenkocher	1
33B	Front Seitenablage	1
34	Brenner mit Brennerrohr für Seitenkocher	1
35	Tropfrost	1
36	Gasdruckregler und Schlauch	1

A	Schraube M6x12	40
B	Schraube M4x10	2
C	Schraube ST5x10	18
D	Schraube ST4x14	4
E	Hutmutter M6	6
F	Schraube M5 5x10	6
G	Maulschlüssel	1
H	Befestigungswerkzeug	1

LIEFERUMFANG



GASGRILL MONTIEREN

SICHERHEITSHINWEISE



- Trotz sorgfältiger Verarbeitung aller Einzelteile, können einzelne Bauteile scharfkantig sein. Tragen Sie deshalb Sicherheitshandschuhe, um Schnittverletzungen zu vermeiden.
- Entfernen Sie vor Beginn der Montage alle Verpackungsmaterialien und Schutzfolien von den Einzelteilen.
- Lebensgefahr durch Ersticken/Verschlucken. Halten Sie das Verpackungsmaterial von Kindern fern und entsorgen Sie es sofort. Bewahren Sie auch Kleinteile außerhalb von deren Reichweite auf.

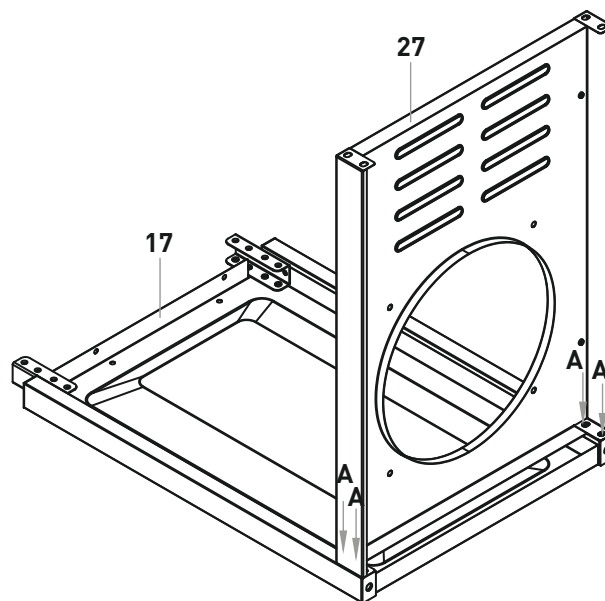
BENÖTIGTES WERKZEUG/HILFSMITTEL

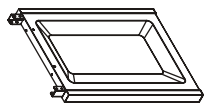


MONTAGEABLAUF

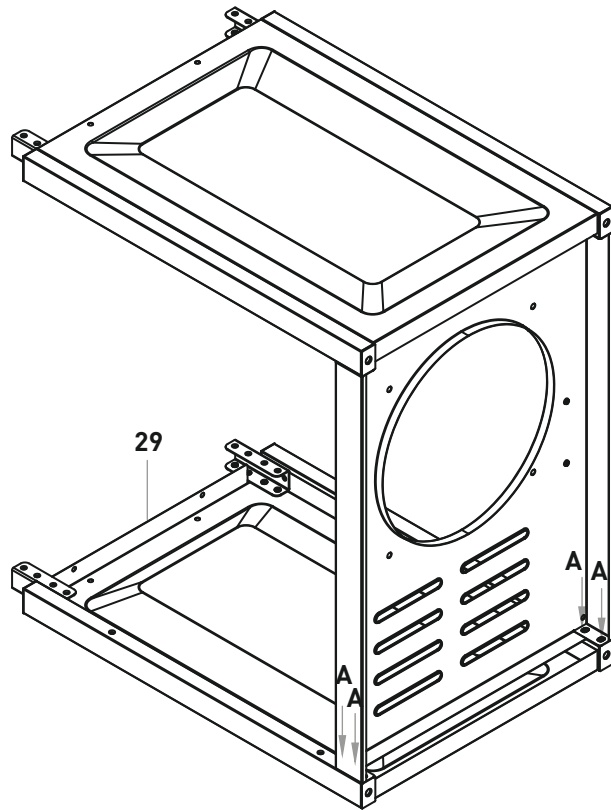
01

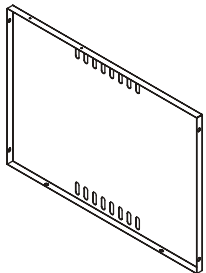
Nr.	Abbildung	Menge
17		1
27		1
A		4



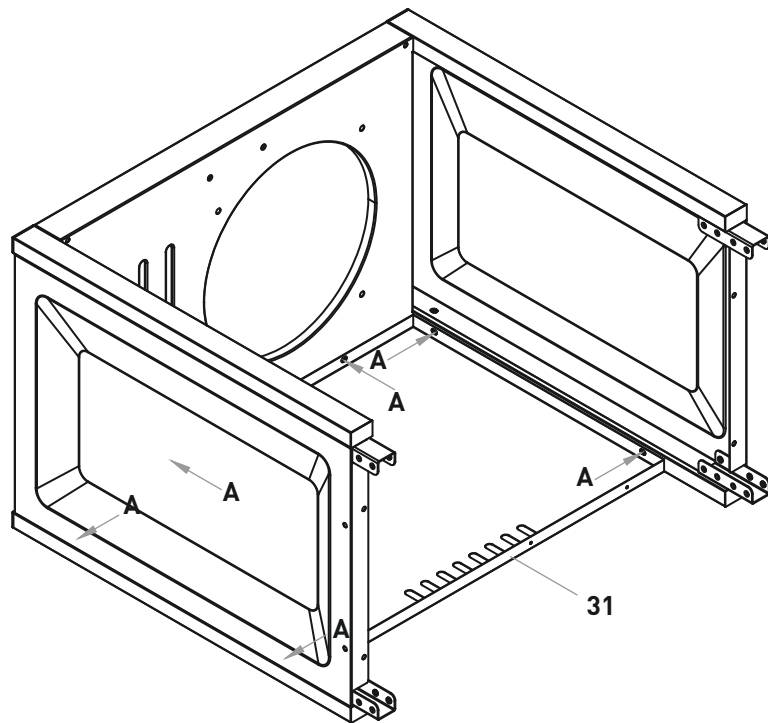
Nr.	Abbildung	Menge
29		1

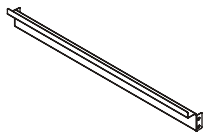
A	 M6x12	4
---	---	---



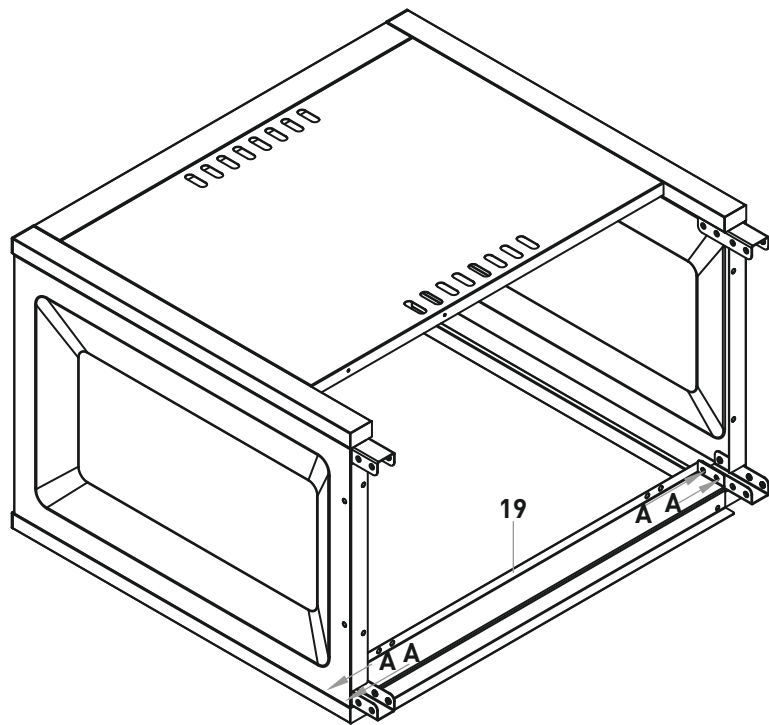
Nr.	Abbildung	Menge
31		1

A	 M6x12	6
---	---	---

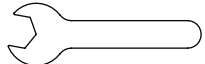


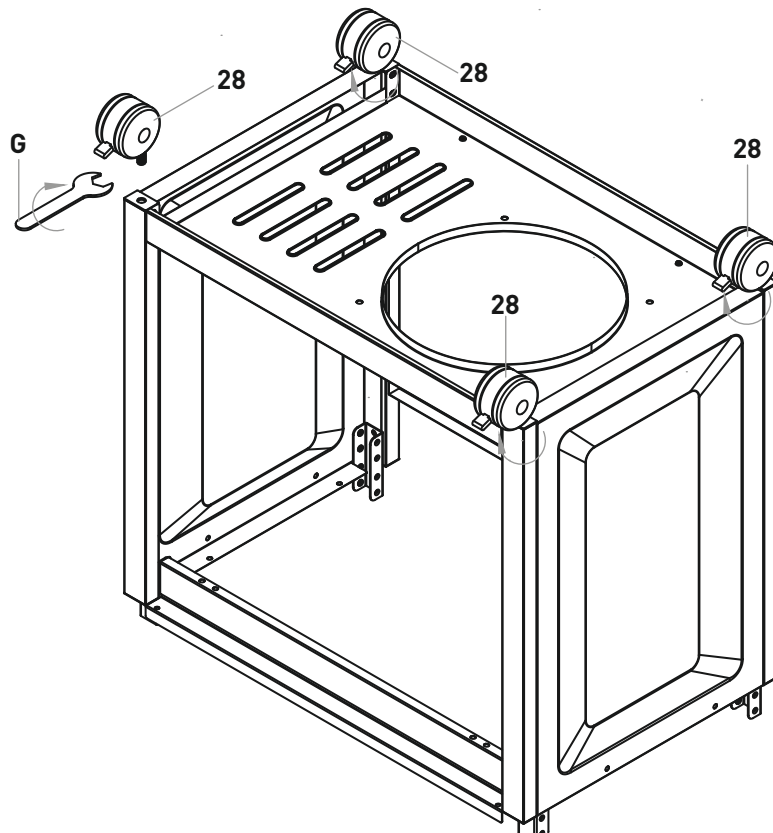
Nr.	Abbildung	Menge
19		1


A	 M6x12	4
---	---	---



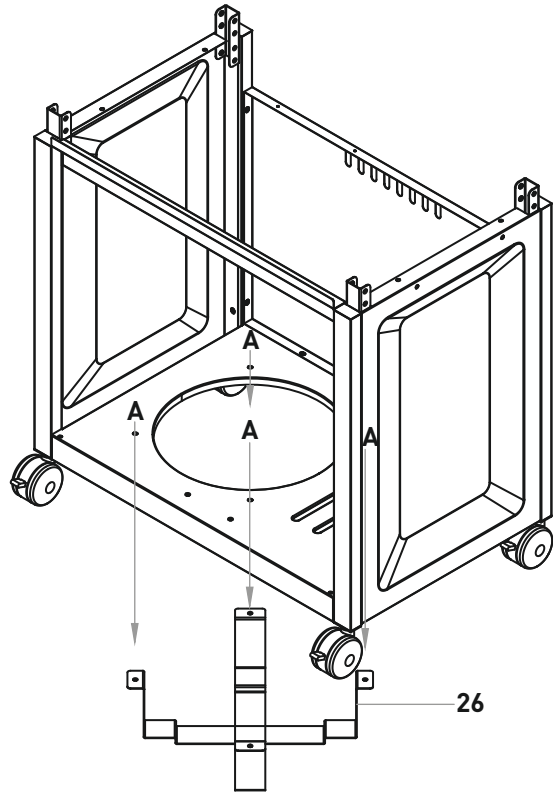
Nr.	Abbildung	Menge
28		4


G		1
---	---	---



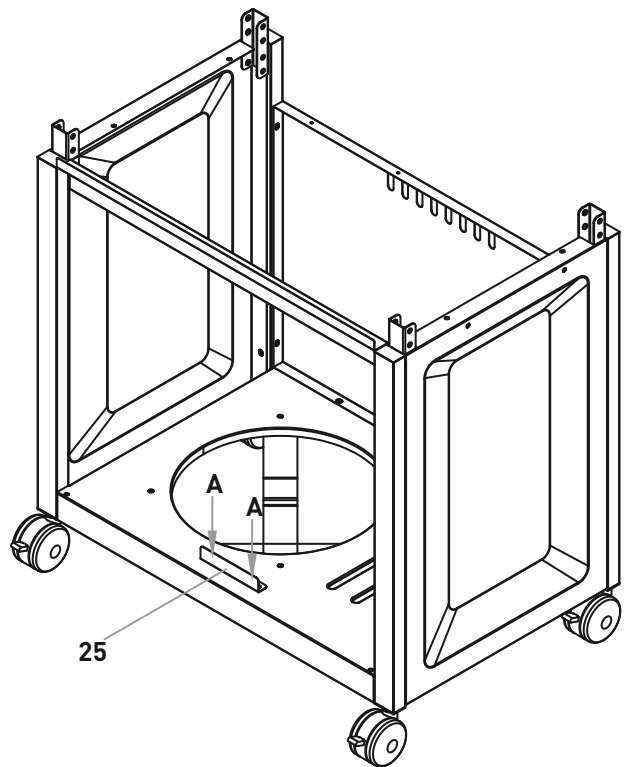
Nr.	Abbildung	Menge
26		2

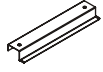
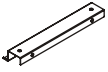
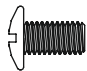
A	 M6x12	4
---	---	---

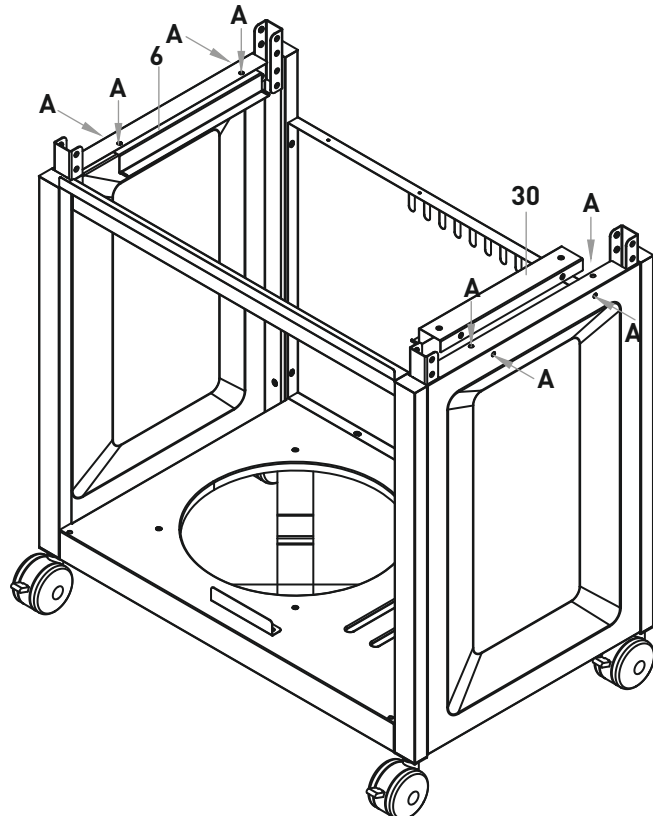


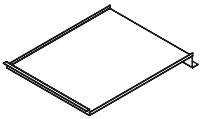

Nr.	Abbildung	Menge
25		1

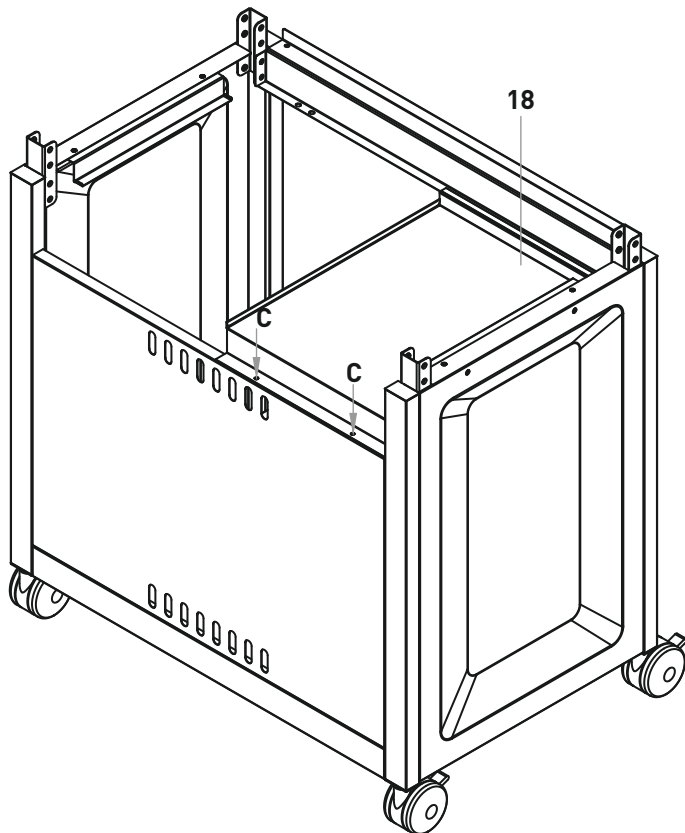
A	 M6x12	2
---	---	---

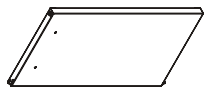

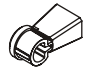

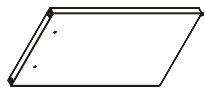

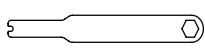


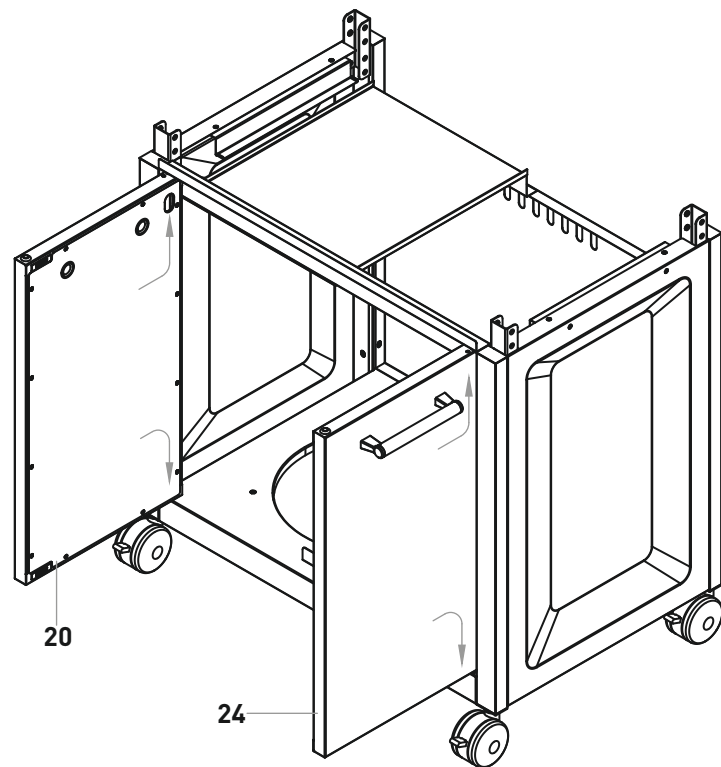
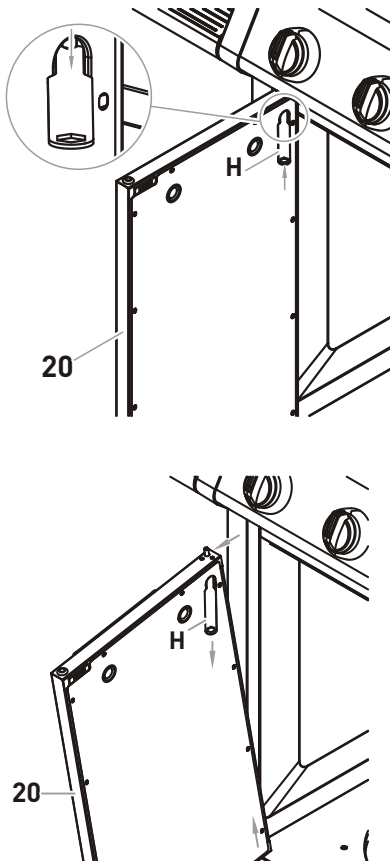
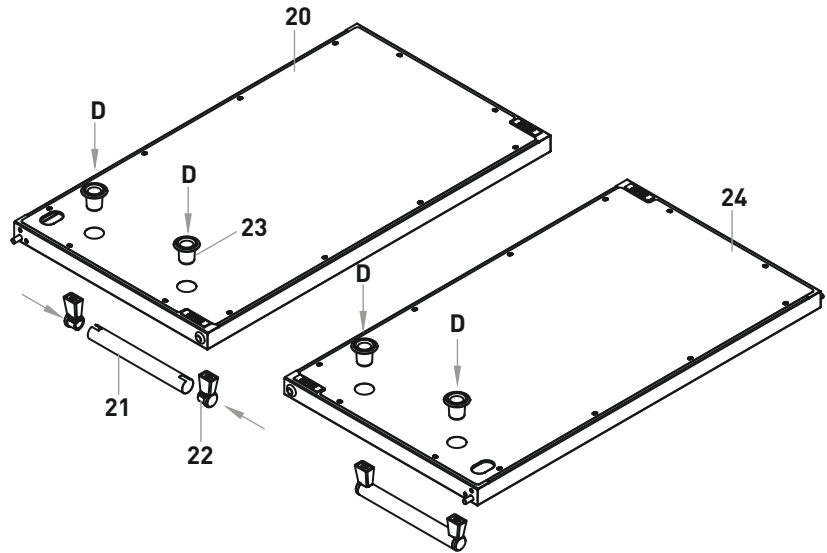
Nr.	Abbildung	Menge
6		1
30		1
A	 M6x12	8

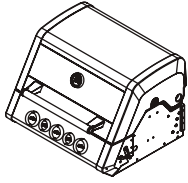


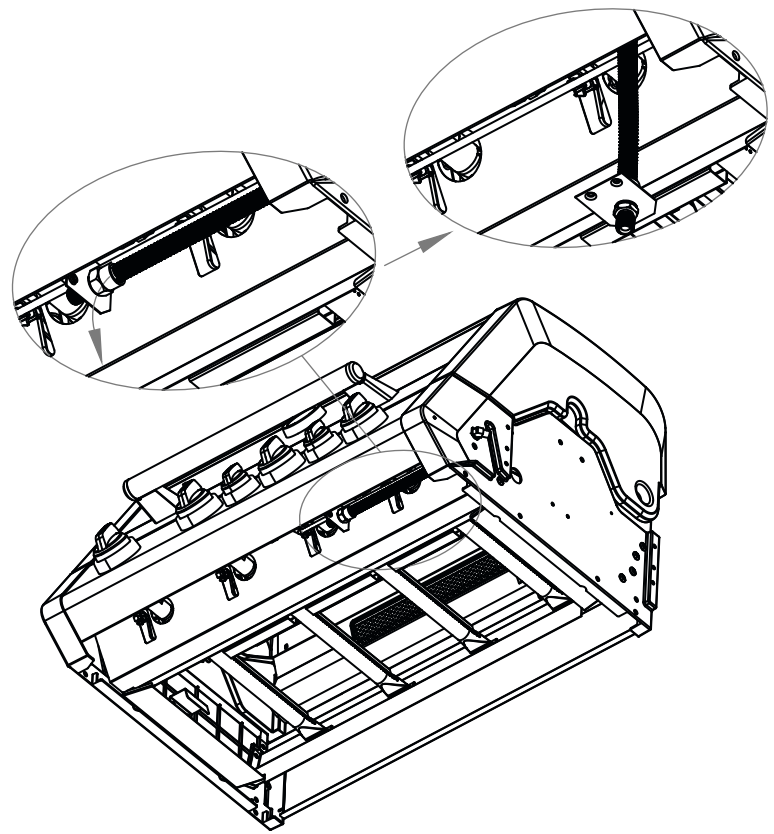
Nr.	Abbildung	Menge
18		1
C	 ST5x10	2



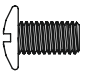


Nr.	Abbildung	Menge
20		1
21		2
22		4
23		4
24		1
D	 ST4x14	4
H		



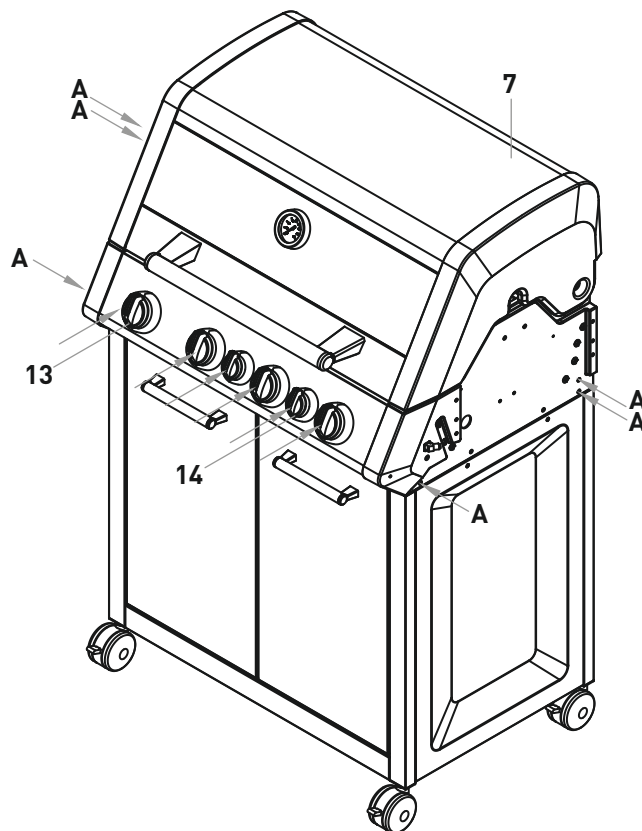
Nr.	Abbildung	Menge
7		1

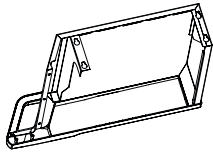
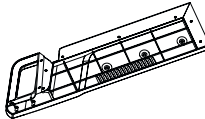



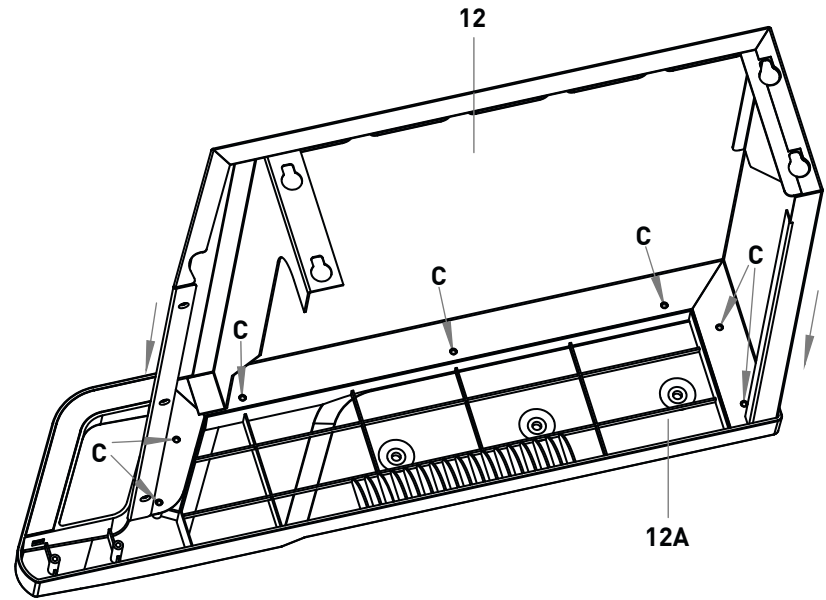
Nr.	Abbildung	Menge
13		4
14		2
A	 M6x12	6

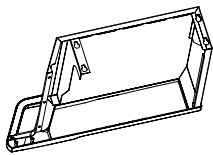
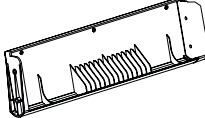


Der kleine Stellknopf ohne Skala wird auf der dritten Position von links montiert.

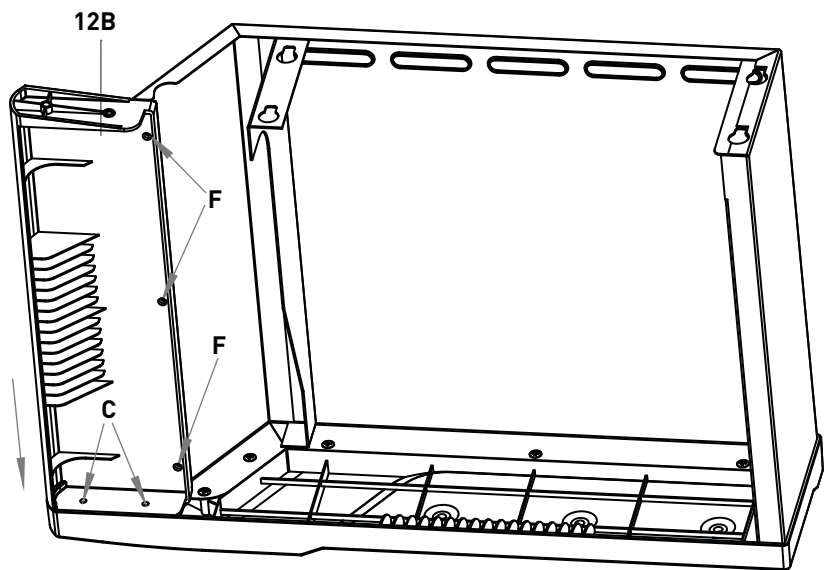
Der rote Regler zeigt den Bereich der TURBO ZONE und wird an der rechten Positionen installiert.



Nr.	Abbildung	Menge
12		1
12A		1
C	 ST5x10	7

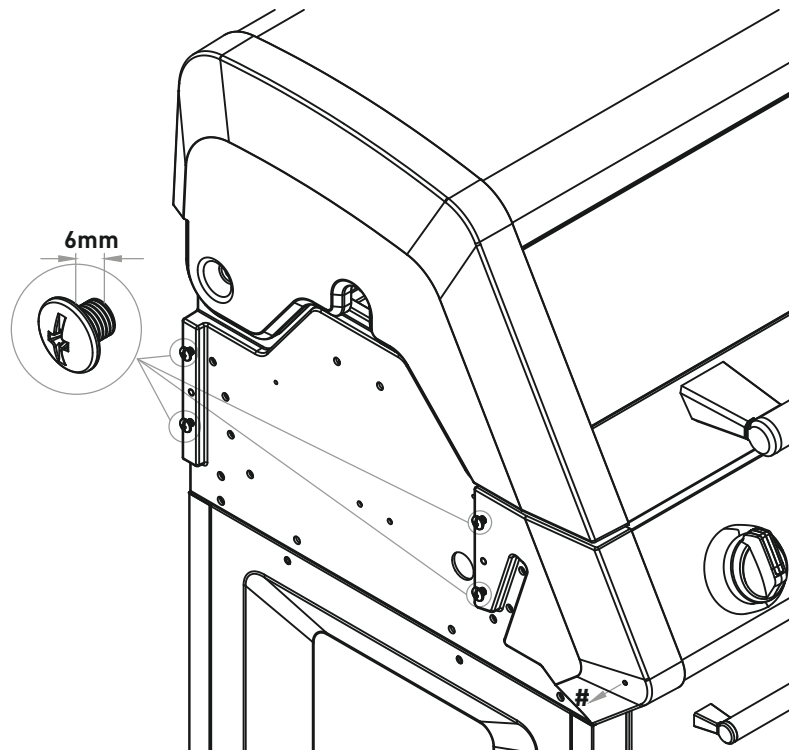


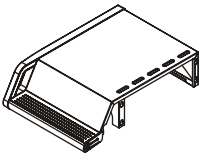


Nr.	Abbildung	Menge
12		1
12B		1
F	 M5x10	3
C	 ST5x10	2



Drehen Sie die Schrauben 6 mm heraus und hängen Sie die Seitenablage ein (Aufbauschnitt 16).

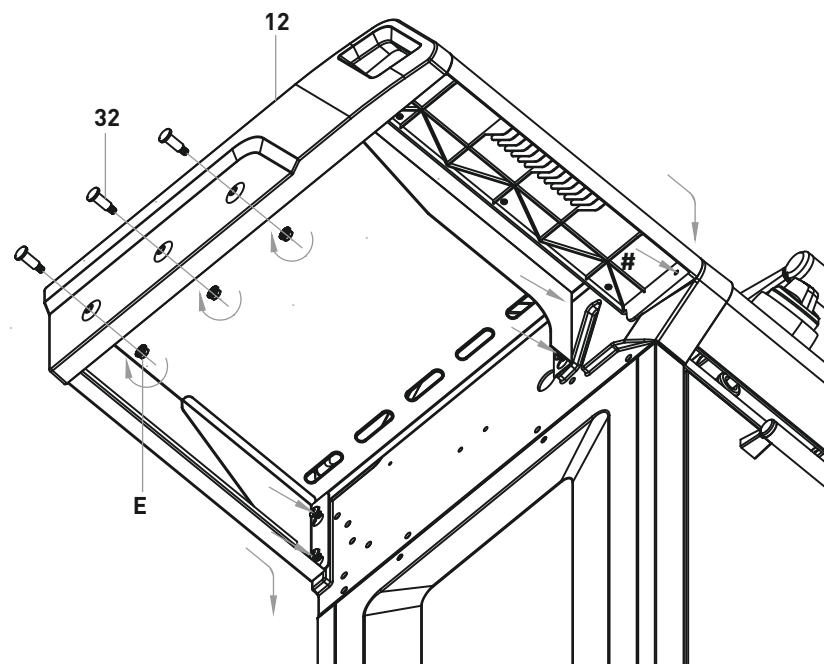
Entfernen Sie die M4x15 Schraube vom Grill.

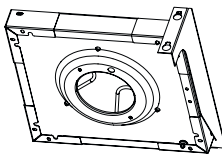




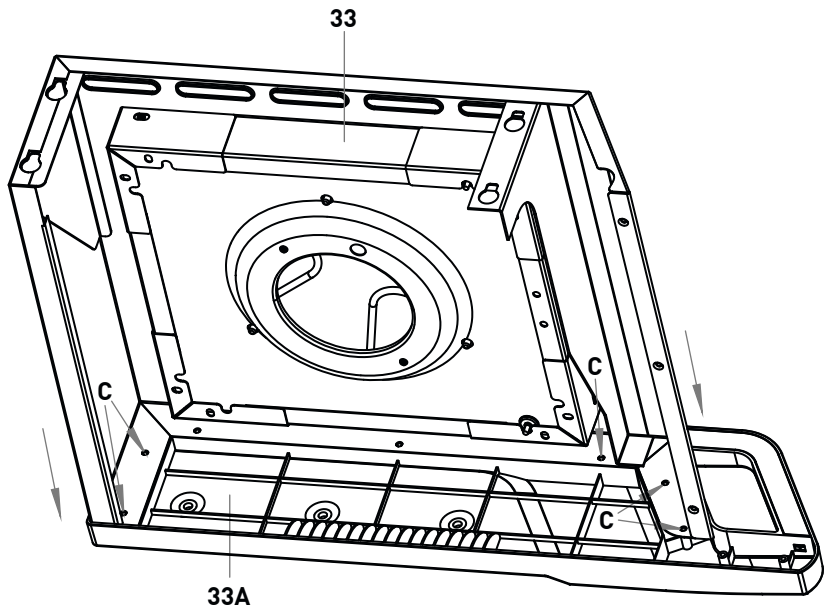
Nr.	Abbildung	Menge
12		1
32		3
E	 M6	3

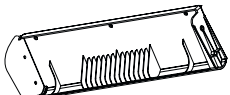


Hängen Sie die Seitenablage (12) an die vormontierten Schrauben.

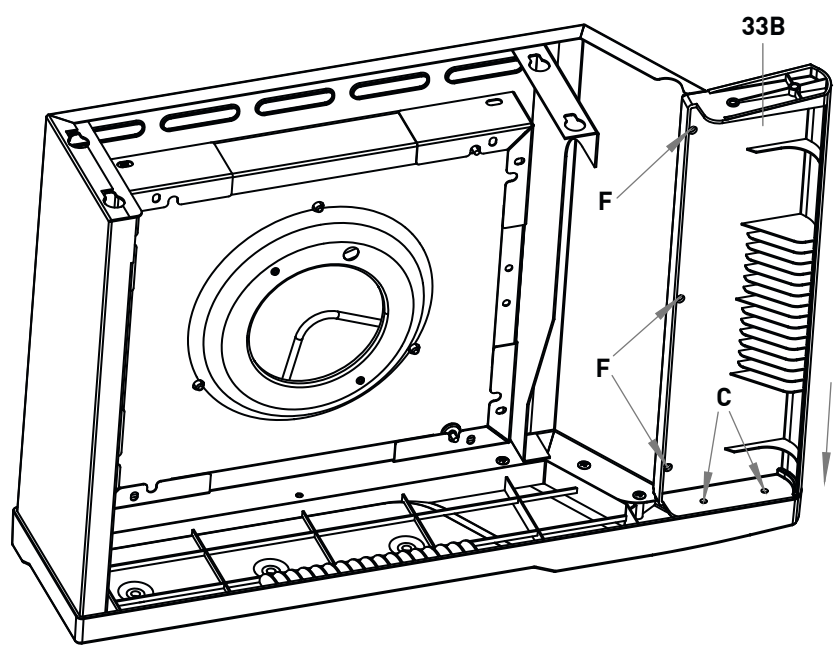
Ziehen Sie die M4x15 Schraube wieder fest.



Nr.	Abbildung	Menge
33		1
33A		1
C	 ST5x10	5

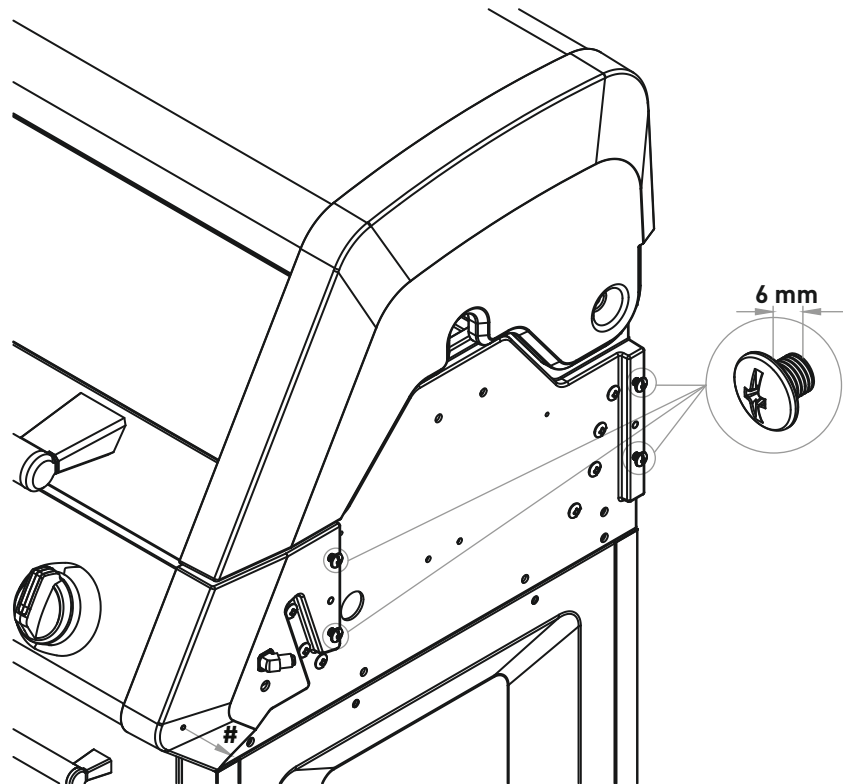



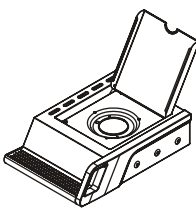

Nr.	Abbildung	Menge
33B		1
F	 M5x10	3
C	 ST5x10	2



Drehen Sie die Schrauben
6 mm heraus und hängen Sie den
Seitenkocher ein (Aufbauschnitt 20).

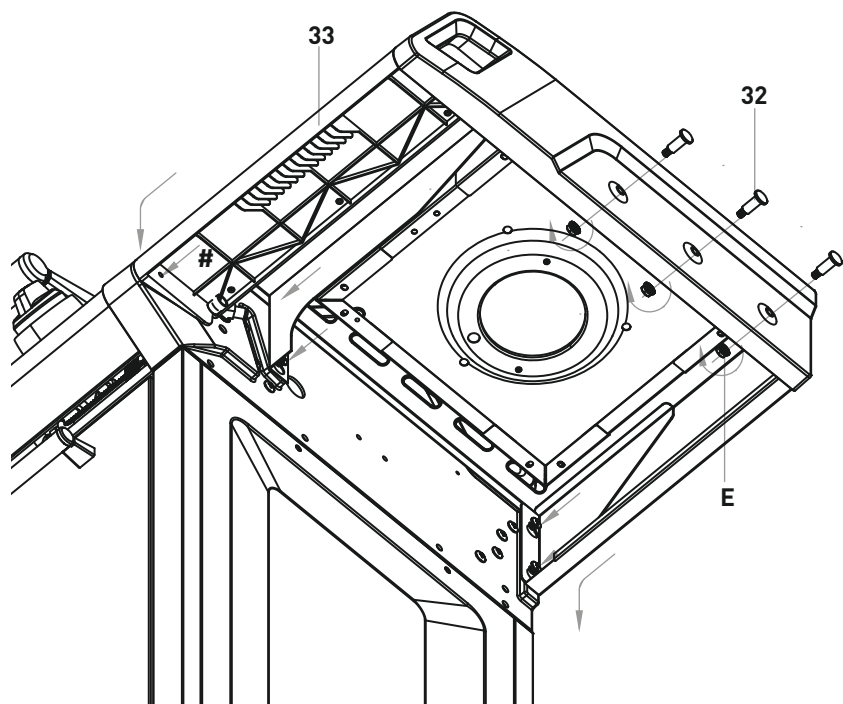
Entfernen Sie die M4x15 Schraube
vom Grill.





Nr.	Abbildung	Menge
32		3
33		1
E	 M6	3

Hängen Sie den Seitenkocher [33]
an die vormontierten Schrauben.

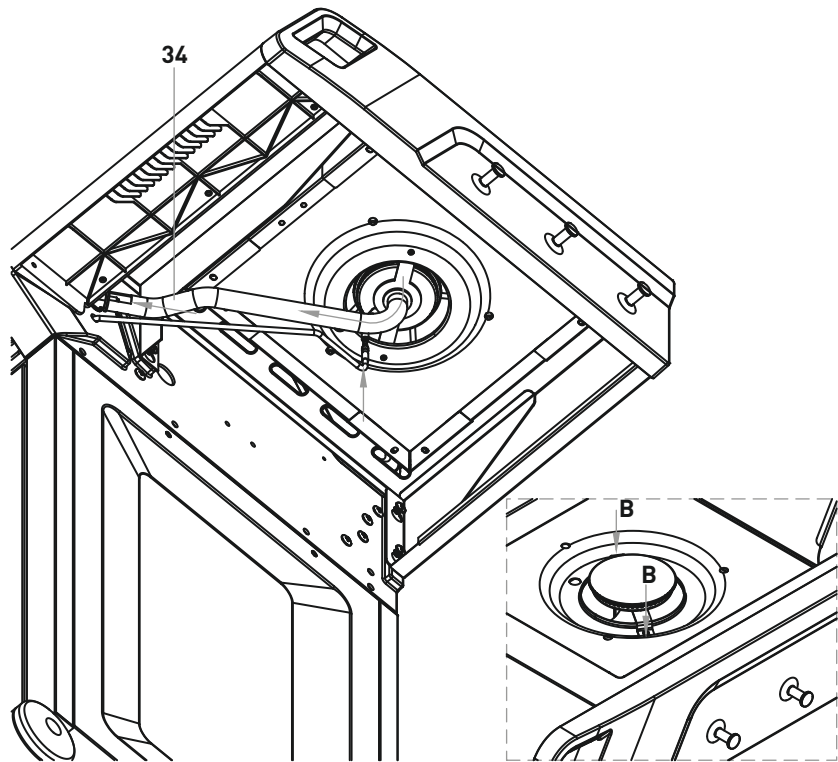
Ziehen Sie die M4x15 Schraube
wieder fest.



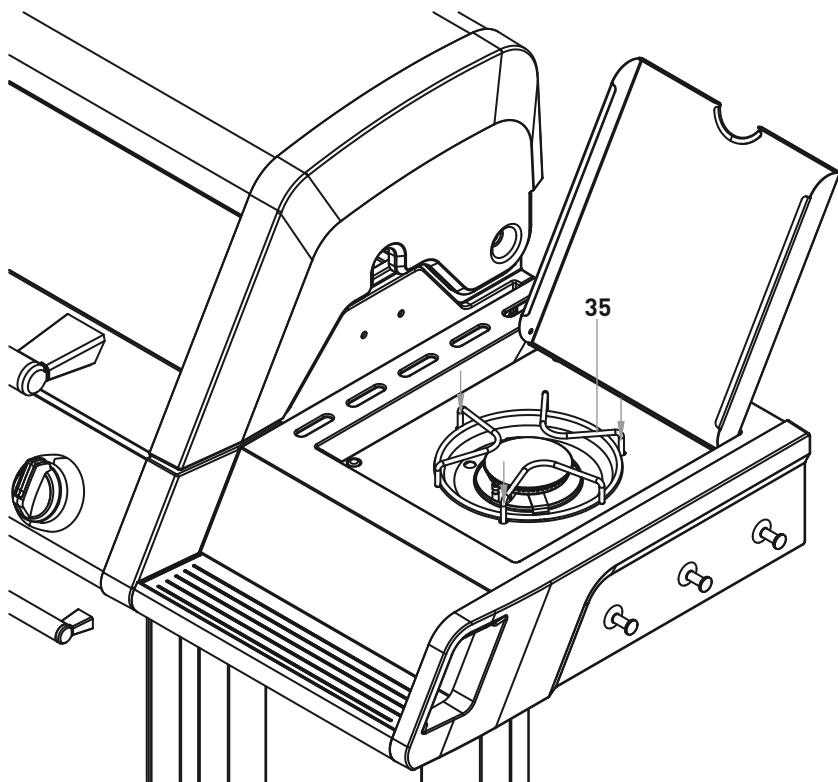
Nr.	Abbildung	Menge
34		1

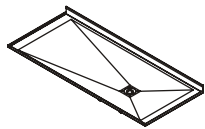
B	 M4x10	2
---	---	---

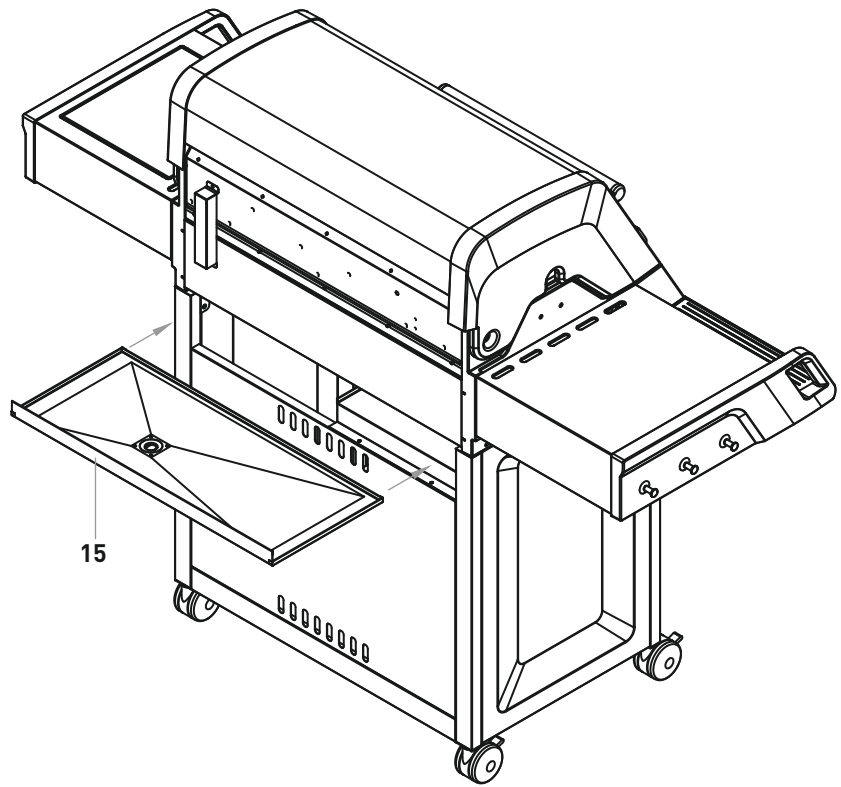
Schieben Sie das Brennerrohr des Seitenkochers lose über die Düse und schließen Sie das Zündkabel durch aufstecken an.



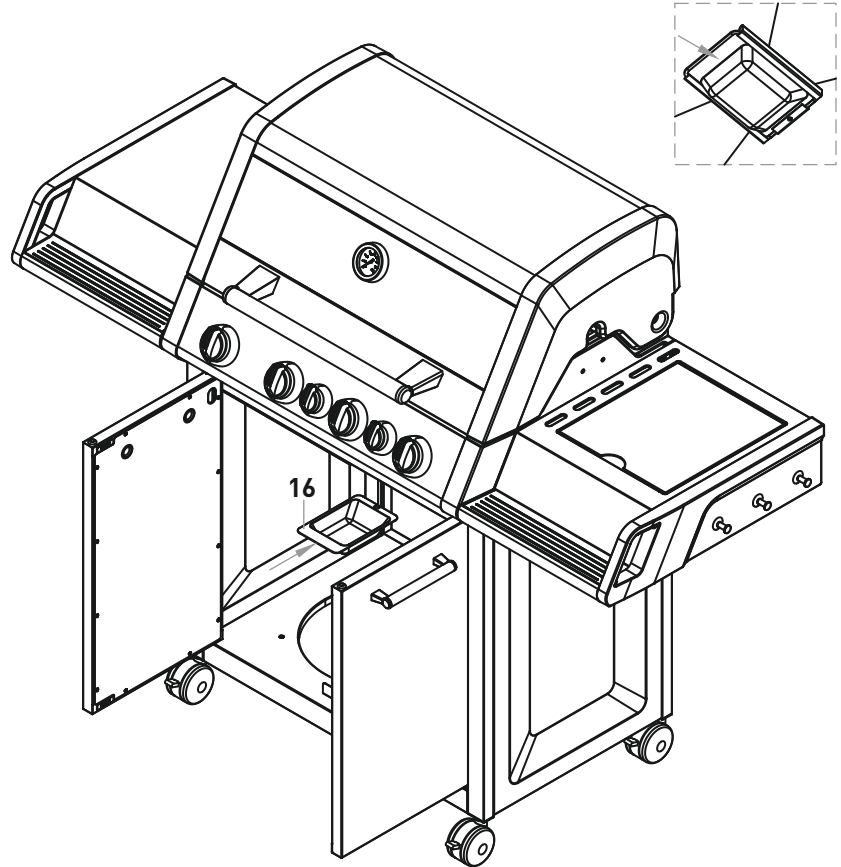
Nr.	Abbildung	Menge
35		1

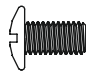


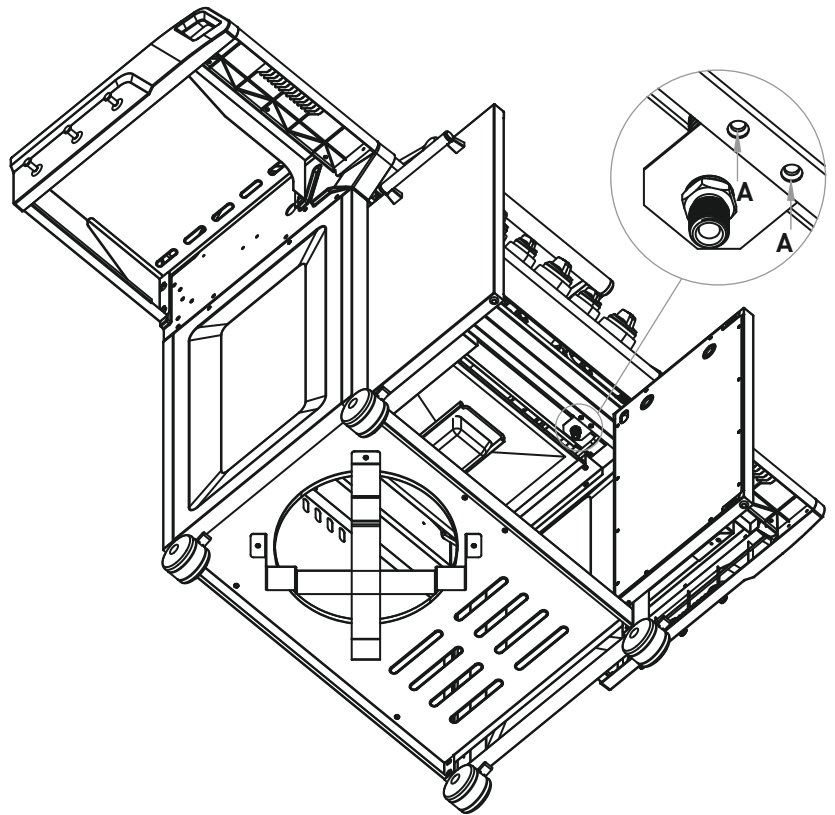
Nr.	Abbildung	Menge
15		1

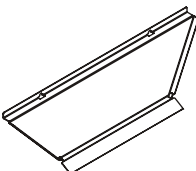


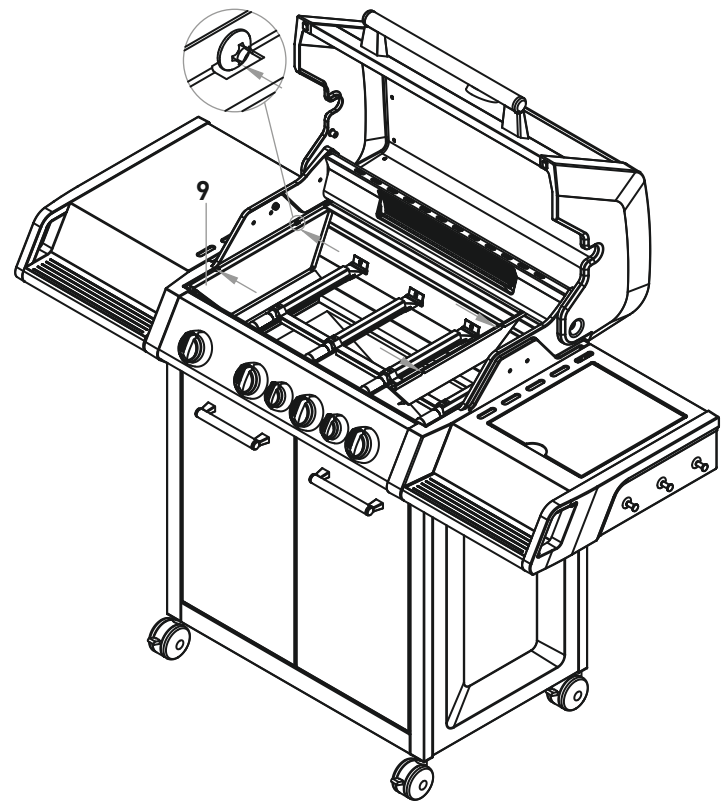
Nr.	Abbildung	Menge
16		1

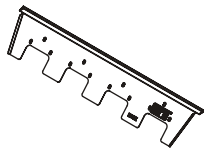


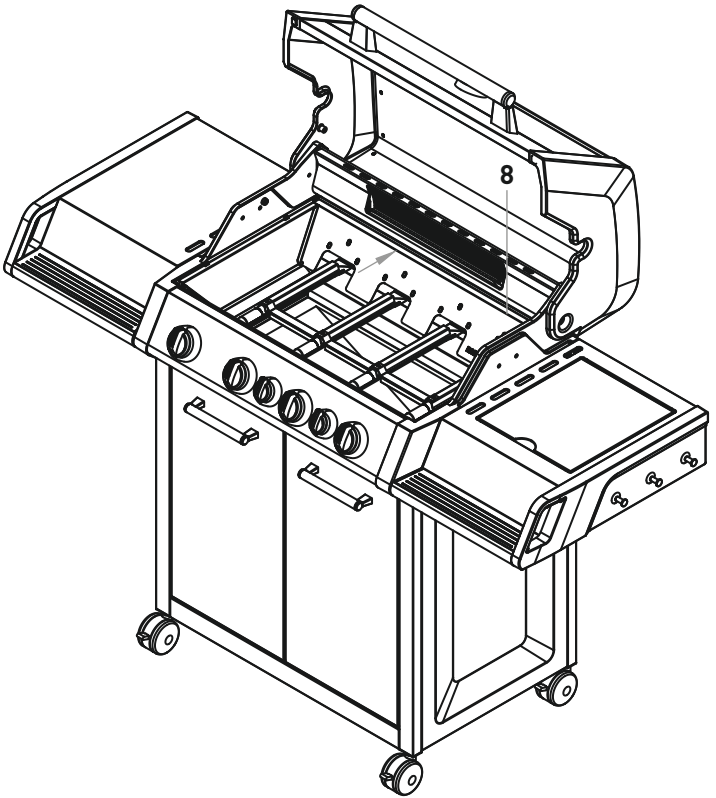
Nr.	Abbildung	Menge
A	 M6x12	2




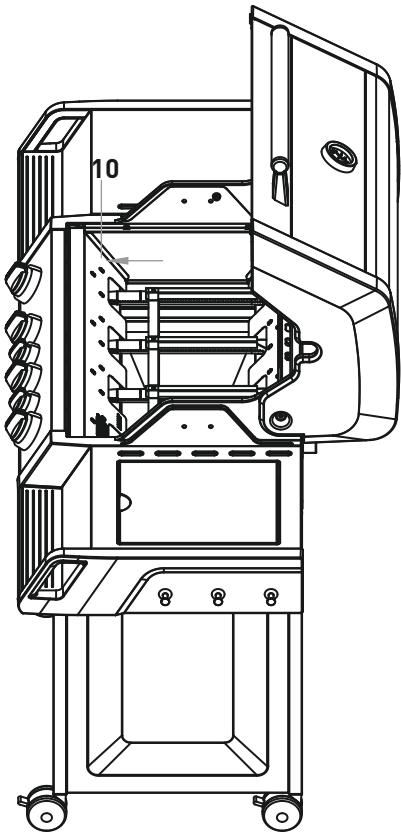
Nr.	Abbildung	Menge
9		2

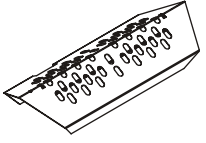
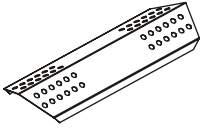


Nr.	Abbildung	Menge
8		1

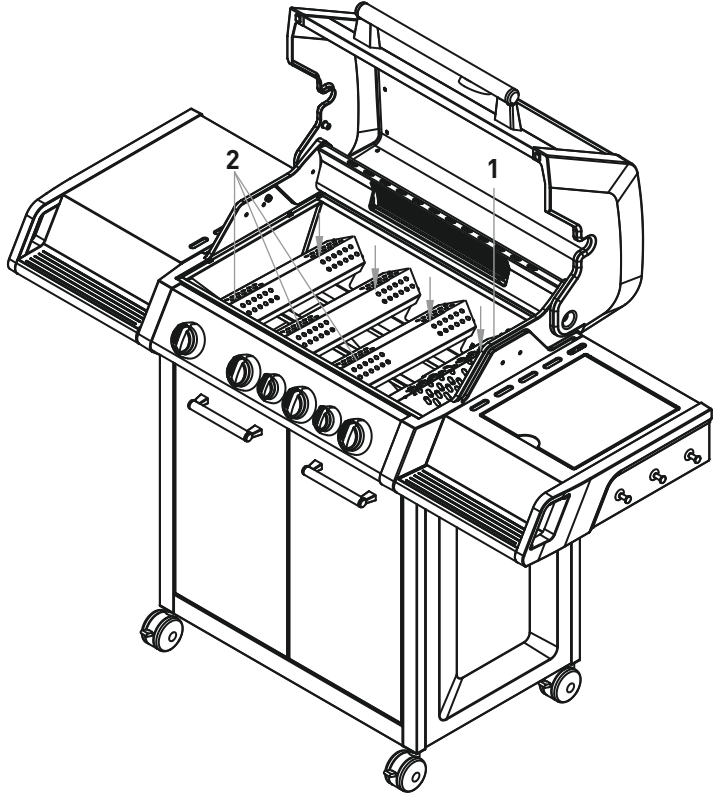


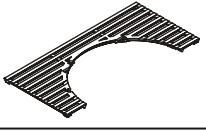

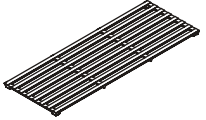
Nr.	Abbildung	Menge
10		1

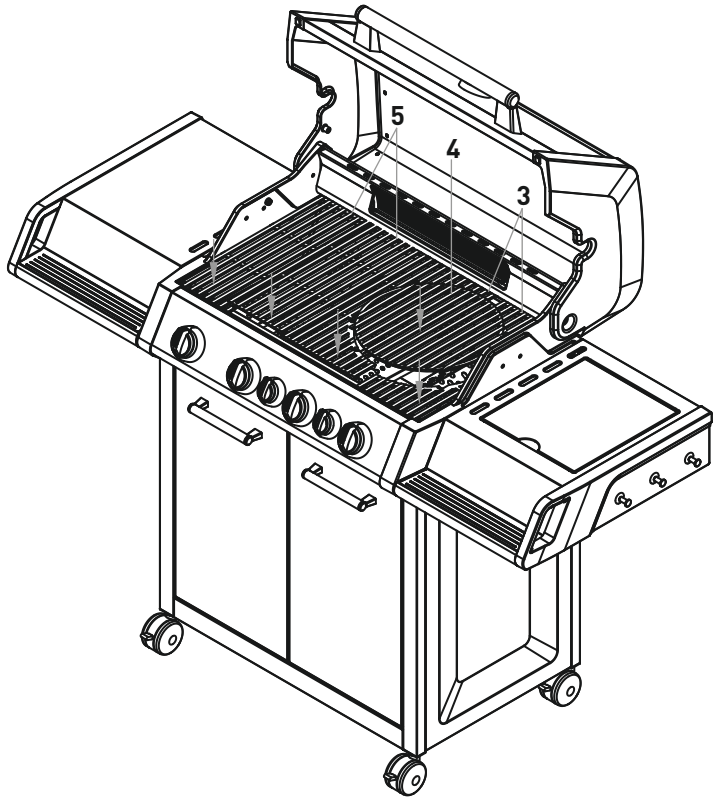


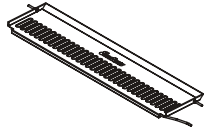

Nr.	Abbildung	Menge
1		1
2		3

ACHTUNG:
Die Flammabdeckung der TURBO ZONE nur über den rechten Brennern montieren!



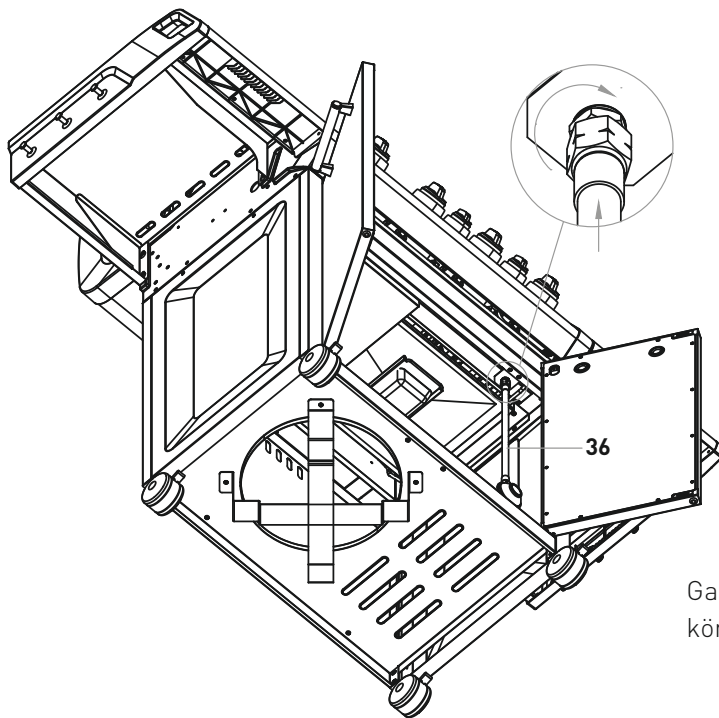
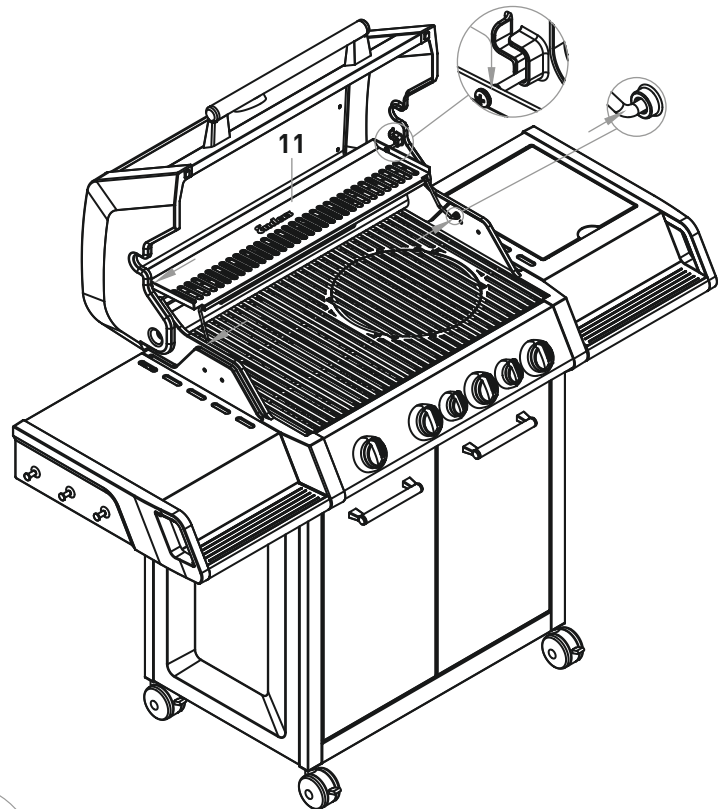
Nr.	Abbildung	Menge
3		2
4		1
5		2



Nr.	Abbildung	Menge
11		1
36		1

Druckregler mit integrierter Schlauchbruchsicherung EFV. Für weitere Informationen lesen Sie bitte, die dem Druckregler beiliegende Bedienungsanleitung. Eine weitere Schlauchbruchsicherung darf nicht verwendet werden.

Drehen Sie die Schutzkappe von der Verschraubung am Gasgrill ab. Schrauben Sie die Überwurfmutter am Schlauchende auf die Verschraubung am Gasgrill. Drehen Sie die Überwurfmutter mit einem Schraubenschlüssel SW 17 fest an.



Gasflaschen mit einem maximalen Maß von Ø 30 x 59 cm können verwendet und in dem Grill aufgestellt werden.

5 kg Gasflasche

Höhe mit Regler: ca. 47,0 cm
 Durchmesser: ca. 23,5 cm
 (im Gerät verstaubar)

8 kg Gasflasche

Höhe mit Regler: ca. 46,0 cm
 Durchmesser: ca. 30,0 cm
 (im Gerät verstaubar)

11 kg Gasflasche

Höhe mit Regler: ca. 59,0 cm
 Durchmesser: ca. 30,0 cm
 (im Gerät verstaubar)

GASFLASCHE ANSCHLIESSEN

SICHERHEITSHINWEISE



BRAND- UND EXPLOSIONSGEFAHR

- Der Gasgrill darf nur mit einem Druckregler betrieben werden. Der beiliegende Druckregler ist für den Betrieb mit Flüssiggas werkseitig korrekt eingestellt. Lesen und beachten Sie auch die separat dem Druckregler beiliegenden Montage- und Anwendungshinweise.
- Der Gasschlauch muss ggf. ausgetauscht werden, wenn entsprechende nationale Bestimmungen oder die Gültigkeitsdauer der Schlauchleitung dieses erfordern.
- Gasschlauch und Druckregler müssen in regelmäßigen Abständen ausgetauscht werden. (Siehe hierzu REINIGEN/WARTEN.)
- Lassen Sie sich beim Kauf oder Mieten der Gasflasche im Fachhandel beraten.
- Achten Sie darauf, dass sich keine Zündquellen, offenes Feuer o.Ä. in der Nähe befinden, wenn Sie die Gasflasche anschließen oder austauschen.
- Achten Sie darauf, dass der Gasschlauch nicht geknickt wird oder scheuert und in seiner ganzen Länge zugänglich ist.
- Prüfen Sie nach der Montage der Gasflasche alle Verbindungsstellen mit einem handelsüblichen Lecksuchspray oder Seifenwasser auf Dichtheit. Sofern keine Leckstellen vorhanden sind reinigen Sie die Anschlüsse nach Prüfung mit Wasser.
- Eine Dichtigkeitsprüfung mit offener Flamme ist strengstens untersagt!

BENÖTIGTES WERKZEUG/HILFSMITTEL



MONTAGEABLAUF



ACHTUNG: Gemäß DGUV Vorschrift 79 "Verwendung von Flüssiggas" sind bei gewerblichem Einsatz eine Schlauchbruchsicherung nach DIN 30 693 „Schlauchbruchsicherungen für Flüssiggasanlagen und ein Sicherheitsdruckregler mit Überdrucksicherung einzusetzen.

Ist für die gewerbliche Nutzung ein Spezialdruckregler und eine Schlauchbruchsicherung beigefügt, beachten Sie bitte die separate Montage/Bedienungsanleitung dieser Teile.

MONTAGEABLAUF



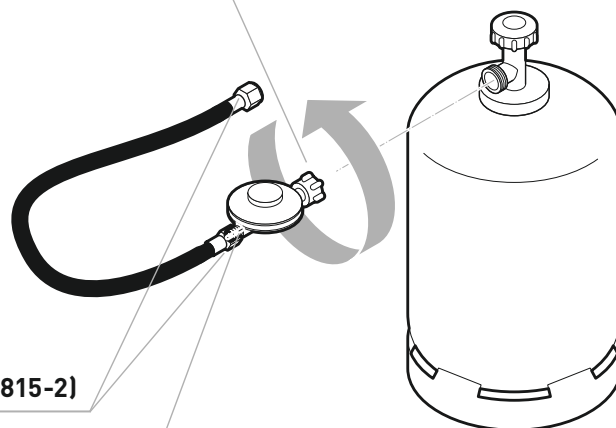
Die Überwurfmuttern haben Linksgewinde.

1. Schrauben Sie die Überwurfmutter des Schlauches auf die Verschraubung am Druckregler und ziehen Sie die Verbindung mit einem Schraubenschlüssel fest an (im Normalfall bereits vormontiert). Stellen Sie sicher, dass die Überwurfmutter des Schlauches mit dem Druckregler fest verschraubt ist.
2. Schrauben Sie die Überwurfmutter des Druckreglers auf die Verschraubung an der Gasflasche. Ziehen Sie die Überwurfmutter mit der Hand fest an. Benutzen Sie kein Werkzeug, damit die Dichtung nicht beschädigt wird.
3. Stellen Sie die Gasflasche in den Grillwagen.
4. Drehen Sie die Schutzkappe von der Verschraubung am Gasgrill ab. Schrauben Sie die Überwurfmutter am Schlauchende auf die Verschraubung am Gasgrill. Drehen Sie die Überwurfmutter mit einem Schraubenschlüssel fest an (siehe auch Seite 18).
5. Sprühen Sie alle Dichtstellen mit handelsüblichem Lecksuchspray ein oder pinseln Sie sie mit Seifenwasser (Verhältnis 1 Teil Seife/3 Teile Wasser) ein. Drehen Sie das Ventil der Gasflasche auf. An undichten Stellen zeigen sich Blasen. Drehen Sie das Ventil der Gasflasche wieder zu und beheben Sie den Fehler. Danach wiederholen Sie Schritt 5 bis alle Undichtigkeiten behoben sind.

Überwurfmutter des Druckreglers

Überwurfmutter des Schlauches (DIN 4815-2)

**Gewindezapfen des Druckreglers
(DIN EN 16129, Typ 694)**



GASGRILL BETREIBEN

SICHERHEITSHINWEISE



Bevor Sie mit dem Grillen anfangen, sollte der Sicherheitsgedanke immer an vorderster Stelle stehen. Vor jedem Grillen sind daher einige Sicherheitsprüfungen zu beachten.

VERWENDUNGSZWECK

- Der Gasgrill darf nur zum Grillen im Freien verwendet werden.
- Dieses Gerät ist nicht für die Benutzung durch Kinder und Personen mit eingeschränkter Fähigkeit, Geräte zu bedienen, vorgesehen. Es darf nur von Personen benutzt werden, die in der Lage sind, das Gerät sicher zu bedienen.
- Die Flächen des Gasgrills können während des Betriebs sehr heiß werden. Warnen Sie umstehende Personen und halten Sie Kinder fern.
- Die Seitenablagen sind nicht für den direkten Kontakt mit Lebensmitteln vorgesehen.
- Tragen Sie Schutzhandschuhe beim Umgang mit heißen Komponenten.

BRAND- UND EXPLOSIONSGEFAHR

Vermeidung von Fettbrand:

- Fette und Öle können sich im hoch erhitzten Zustand selbstentzünden. Bei unzureichender Reinigung fängt das angesammelte Fett Feuer, welches zu einem sogenannten Fettbrand im Grill führen kann.
- Tupfen Sie überschüssiges Fett/Marinade vor dem Grillen vom Grillgut ab. Das vermindert nicht den Geschmack des Grillguts, sondern dient ausschließlich dazu Fettbrand zu vermeiden.
- Reinigen Sie das Gerät regelmäßig von Fettablagerungen! Achten Sie dabei besonders auf Fettablagerungen an den Innenseiten der Brennkammer, Flammabdeckungen, Fettschublade und der Fettauffangschale.
- Brennendes, heißes oder rauchendes Fett/Öl niemals mit Wasser löschen.

Umgang mit Gasanlage/Gasgrill:


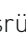

- Halten Sie den Grill von Feuchtigkeit, Spritzwasser, etc. fern.

- Rauchen Sie nicht beim Umgang mit der Gasanlage. Stellen Sie die Gasflasche nicht in der Nähe von offenem Feuer ab.
- Benutzen Sie den Gasgrill nur im Freien. Achten Sie darauf, dass der Gasgrill windgeschützt steht.
- Stellen Sie den Gasgrill auf eine ebene, stabile und feuerfeste Fläche.
- Das Gerät darf während des Betriebes nicht bewegt werden. Blockieren Sie die Räder, indem Sie den Feststeller herunterdrücken.
- Prüfen Sie den Schlauch und den Druckregler vor jedem Betrieb auf Risse und Beschädigungen. Nehmen Sie den Gasgrill nicht in Betrieb, wenn Druckregler, Schlauch oder Gasflasche defekt oder undicht sind.
- Lassen Sie den Gasgrill während des Betriebs nicht unbeaufsichtigt.
- Zum Schutz gegen versehentlich ausströmendes Gas sollte das Flaschenventil auf der Gasflasche nur dann geöffnet sein, wenn der Gasgrill in Betrieb ist.
- Nach Gebrauch und vor jedem Stellplatzwechsel muss der Gasgrill ausgeschaltet und das Ventil der Gasflasche zuge dreht werden.
- Um Überhitzungen zu vermeiden, darf die Grillfläche nicht komplett mit Alufolie oder Ähnlichem abgedeckt werden. Besitzen Sie eine Gusswendeplatte, darf diese, wie in der dazugehörigen Anleitung beschrieben, genutzt werden. Verwenden Sie dabei nur original Enders-Produkte.
- Emaillierte Gussroste dürfen nicht mit stark säurehaltigen Lebensmitteln in Kontakt kommen.
- Halten Sie während des Betriebes einen sicheren Abstand zu brennbaren und hitzeempfindlichen Materialien ein. Der Abstand darf nicht geringer als 1 m sein.
- Achten Sie darauf, dass sich über dem Gasgrill keine Gegenstände oder Gebäudeteile unterhalb einer Höhe von 2 m befinden.
- Achten Sie darauf, dass die Belüftungsöffnungen des Gasflaschenaufstellraumes nicht verdeckt sind.
- Drehen Sie bei Gasaustritt oder einer Störung sofort das Ventil der Gasflasche zu.
- Schützen Sie die Gasflasche vor starker Sonneneinstrahlung. Die Temperatur darf 40 °C nicht überschreiten.

GASGRILL EINSCHALTEN




Bevor Sie auf dem Gasgrill das erste Mal grillen, lassen Sie die Brenner für 15 Minuten ohne Grillgut brennen, um Konservierungsrückstände zu entfernen. Es kann zu einer leichten Geruchsentwicklung kommen. Sorgen Sie für ausreichende Belüftung. Die Farbe der Haube und der Brennkammer des Gasgrills kann sich leicht verändern. Dies ist ein natürlicher Prozess und kein Grund zur Beanstandung.

1. Öffnen Sie den Deckel Ihres Grills.
2. Sie können die Brenner unabhängig voneinander zünden.
3. Drehen Sie alle Stellknöpfe im Uhrzeigersinn in die AUS-Position „“ und öffnen Sie dann erst das Ventil der Gasflasche!
4. Drücken Sie einen der Stellknöpfe und drehen ihn entgegen dem Uhrzeigersinn auf die größte Stufe „+“. Dabei ist ein CLICK zu hören. Der Brenner zündet. Sollte der Brenner nicht zünden drehen Sie den Knopf wieder zurück auf die AUS-Position „“ und wiederholen Sie diese Schritte 3 bis 4 Mal.
5. **ACHTUNG:** Zündet der Brenner nicht, stellen Sie den Stellknopf im Uhrzeigersinn in die AUS-Position „“ und drehen das Ventil der Gasflasche zu. Warten Sie 5 Minuten und beginnen Sie, nach erneutem Öffnen des Ventils der Gasflasche, bei Schritt 4.
6. Wenn der eine Brenner gezündet hat, wiederholen Sie Schritt 4, um die anderen Brenner zu zünden.
7. Regulieren Sie die Wärme, indem Sie den Stellknopf auf eine beliebige Einstellung zwischen der größten Stufe „+“ und der niedrigsten Stufe „-“ drehen.




GASGRILL AUSSCHALTEN



Um den Grill außer Betrieb zu nehmen, schließen Sie das Ventil der Gasflasche und drehen alle Stellknöpfe in die AUS-Position „“.

SEITENKOCHER EINSCHALTEN



1. Öffnen Sie zuerst den Deckel des Seitenkochers.
2. Zum Einschalten des Seitenkochers gehen Sie wie in den Punkten 3 bis 7 des Kapitels „GASGRILL EINSCHALTEN“ beschrieben, vor.
3. **ACHTUNG:** Zündet der Brenner nicht, stellen Sie den Stellknopf im Uhrzeigersinn in die Position „“ und drehen das Ventil der Gasflasche zu. Warten Sie 5 Minuten und beginnen Sie bei Schritt 2.
4. Um den Kocher außer Betrieb zu nehmen, drehen Sie den Stellknopf in die Position „“. Um den kompletten Grill außer Betrieb zu nehmen, schließen Sie das Ventil der Gasflasche und drehen Sie alle Stellknöpfe in die Position „“...

ACHTUNG! Den Seitenkocher nie bei geschlossenem Deckel zünden! Schließen Sie niemals den Deckel des Seitenkochers, solange dieser in Betrieb ist.

Verwenden Sie auf dem Seitenkocher nur einen Topf mit mindestens 14 cm und maximal 24 cm Durchmesser.

INFRAROTBRENNER EINSCHALTEN



1. Öffnen Sie die Garhaube und drehen Sie alle Regulierknöpfe auf Position " | ◯ " und öffnen Sie dann erst das Ventil der Gasflasche.
2. Drücken und halten Sie den Stellknopf des Infrarotbrenners und drehen Sie ihn gegen den Uhrzeigersinn auf die höchste Stufe. (Dabei ist ein CLICK zu hören). Der Brenner zündet. Wenn der Brenner nicht zündet, wiederholen Sie diesen Schritt 3 bis 4 mal.
3. ACHTUNG: Zündet der Brenner nicht, stellen Sie den Stellknopf im Uhrzeigersinn in die Position " | ◯ " und drehen das Ventil der Gasflasche zu. Warten Sie 5 Minuten und beginnen Sie bei Schritt 1.
4. Um den Infrarotbrenner außer Betrieb zu nehmen, drehen Sie den Stellknopf in die Position " ◯ | ". Um den kompletten Grill außer Betrieb zu nehmen, schließen Sie das Ventil der Gasflasche und drehen Sie alle Stellknöpfe in die Position " ◯ | ".

ACHTUNG!




Der Infrarotbrenner ist nicht stufenlos regelbar.

ACHTUNG!

Der Infrarotbrenner darf nicht zur gleichen Zeit, wie die anderen Brenner, verwendet werden.

SYMBOLERKLÄRUNG AUF DEM BEDIENPANEL



<p>Mit diesem Knopf starten und regulieren Sie den zweiten Brenner von links.</p>  <p>Grillzone</p> <p>Diese Symbole zeigen Ihnen die verschiedenen Grillzonen an, die sie einzeln am Gerät regulieren können.</p>	<p>Starten Sie den Infrarotbrenner an Ihrem Gasgrill.</p>  <p>Infrarotbrenner</p>	<p>Starten und regulieren Sie den Seitenkocher an Ihrem Gasgrill.</p>  <p>Seitenkocher</p>
--	---	--

ALLGEMEINE TIPPS ZUM GRILLEN



- Der Gasgrill ist ein multifunktionales Gerät. Sie können Fleisch, Fisch, Gemüse und Früchte nicht nur grillen, sondern auch garen. Die Temperatur kann mit den Stellknöpfen jederzeit den Bedürfnissen angepasst und am Thermometer überwacht werden.
- Bei geschlossener Haube können Sie Ihren Gasgrill auch wie einen Backofen nutzen. Besonders in diesem Fall darf die Temperatur nicht zu hoch sein.

HEAT RANGE



Das Enders Brennersystem HEAT RANGE der Kansas Pro Serie bietet durch eine Veränderung der Brennerarchitektur und durch die geschützte U-Technologie eine optimale Hitzeverteilung auf dem Grillrost bis in die Randzonen. Das neue Brennersystem besteht aus optimierten Edelstahlbrennern und Flammenabdeckungen. Im Detail bietet das Brennersystem HEAT RANGE konstante Temperaturen von 80 °C (ideal für Niedrigtemperaturgaren) bis zu 300 °C im Garraum. Direkt am Rost werden Temperaturen von bis zu 400 °C erreicht.

Das Niedrigtemperaturgaren eignet sich vor allem für empfindliche Fleischsorten wie Filet oder Roastbeef. Durch den schonenden Garprozess erhalten Sie saftig-deftige Grillergebnisse.

Das HEAT RANGE Brennersystem bietet zudem eine gleichmäßige Hitzeverteilung über die gesamte Grillfläche bis in den vorderen Bereich. Aufgrund der neuen Flammenabdeckungen werden Flare-Ups minimiert. Ein weiterer Vorteil des Brennersystems ist die kurze Aufheizzeit zur maximalen Grilltemperatur.

TURBO ZONE



Endlich ein Gasgrill, auf dem auch saftige Steaks exzellent gelingen – dank der TURBO ZONE. Denn ein gutes Steak benötigt für kurze Zeit Höchsttemperatur, damit sich intensive Röststoffe und Grillaromen am Fleisch bilden. Die TURBO ZONE ist leicht bedienbar – einfach aufdrehen und das scharfe Angrillen des Steaks kann beginnen.

- frei regulierbar – blitzschnell von Niedrigst- auf Höchsttemperatur
- einfach den roten Knopf aufdrehen und die TURBO ZONE reagiert sofort

- die Höchsttemperatur erzeugt Röststoffe am Fleisch, es bleibt wesentlich saftiger und wird geschmackvoller
- sparsam: Die TURBO ZONE verbraucht nicht mehr Gas als herkömmliche Grillzonen
- das Grillen in unterschiedlichen Hitzezonen ermöglicht ein perfektes Ergebnis für jeden Fleischtyp
- klar erkennbar durch sichtbar rot abstrahlende Flammenabdeckung

SWITCH GRID



Mit dem SWITCH GRID wird Ihr Grill zu einem Multifunktionsgerät. Der massive, emaillierte Gussrost mit einfach herausnehmbarem Rundelement bietet vielfältige Grillmöglichkeiten durch passende Einsätze von Enders. Neben der Kombination mit verschiedenen Einsätzen ist das SWITCH GRID auch als klassischer Grillrost verwendbar.

Profitieren Sie dabei von den besonderen Eigenschaften des Gusseisens. Eine gleichmäßige Hitzeverteilung sorgt für optimale Ergebnisse auf Ihrem Enders Gasgrill.

VORHEIZEN

- Das Switch Grid muss bei geschlossener Haube ausreichend vorgeheizt (ca. 15-20 Minuten) werden, damit sich die Materialvorteile des Gusseisens entfalten können.

REINIGUNG

- Schrecken Sie das heiße SWITCH GRID nicht mit kaltem Wasser ab. Grobe Verunreinigungen auf dem emaillierten Gussrost können mithilfe einer Bürste entfernt werden. Wir empfehlen Ihnen die Reinigung mit unserem Enders Grillrost-Reiniger. Alternativ kann der Grillrost mit mildem, warmem Seifenwasser gereinigt werden. Zum Entfernen angebackener Partikel empfiehlt sich vorheriges Einweichen. Anschließend sollte der Rost mit klarem Wasser abgespült werden.

SIMPLE CLEAN



SIMPLE CLEAN ist die innovative Lösung von Enders für eine unkomplizierte und schnelle Reinigung des Gasgrills – ein paar Handgriffe genügen.

- die komplette Brennkammer und die Fettschubladen sind werkzeuglos entnehmbar

- Einzelteile sind aus Edelstahl und für die Spülmaschine geeignet
- das SIMPLE CLEAN Reinigungssystem von Enders (zum Patent angemeldet) vereinfacht somit die lästige Reinigung

ERSTHILFE MASSNAHMEN

**MASSNAHMEN ZUR
BRANDBEKÄMPFUNG**

- Bringen Sie umstehende Personen in Sicherheit! Drehen Sie, wenn möglich, das Ventil der Gasflasche zu. Kühlen Sie die Gasflasche mit Wasser. Achten Sie dabei auf Ihre Sicherheit! Eine spontane, explosionsartige Wiederentzündung ist möglich.
- Im Brandfall sollen gefüllte Druckgasbehälter aus dem brandgefährdeten Bereich entfernt werden. Ist dies nicht möglich, so sollen die Druckgasbehälter durch Besprühen mit Wasser o. a. geeigneten Mitteln aus geschützter Stellung vor zu starker Erhitzung bewahrt werden.

MASSNAHMEN NACH EINATMEN VON GAS

- Hohe Konzentrationen können Ersticken verursachen. Symptome können Verlust der Bewegungsfähigkeit und des Bewusstseins sein. Das Opfer bemerkt das Ersticken nicht. In niedrigen Konzentrationen können Schwindelgefühl, Kopfschmerz, Übelkeit und Koordinationsstörungen auftreten.
- Bringen Sie das Opfer an die frische Luft. Verständigen Sie einen Arzt oder den Rettungsdienst. Leiten Sie bei Atemstillstand Ersthilfemaßnahmen ein.

**MASSNAHMEN NACH GRÖßEREN VER-
BRENNUNGEN ODER VERBRÜHUNGEN**

- Es besteht die akute Gefahr einer Unterkühlung und eines Schocks. Rufen Sie sofort den Rettungsdienst!
- Eventuellen Kleiderbrand sofort mit Wasser löschen oder die Flammen mit einer dicken Decke ersticken.
- Bei Verbrühungen: Kleidung sofort entfernen.
- Bei Verbrennungen: Kleidung am Körper lassen.
- Mit kaltem Wasser mindestens 15 Minuten kühlen, bis der Schmerz nachlässt.
- Den betroffenen Bereich mit einem sterilen Metalline-Brandtuch abdecken. Die mit Metalline beschichtete Seite auf die verletzte Haut auflegen und locker mit einer Mullbinde oder einem Dreieckstuch fixieren.
- Keine "Hausmittel" wie Salben, Puder, Öle, Desinfektionsmittel etc. anwenden!

**MASSNAHMEN NACH KLEINEREN VER-
BRENNUNGEN ODER VERBRÜHUNGEN**

- Bei Verbrühungen: Kleidung sofort entfernen.
- Bei Verbrennungen: Kleidung nur entfernen, wenn sie nicht haftet.
- Mit kaltem Wasser mindestens 15 Minuten kühlen, bis der Schmerz nachlässt.
- Kleine Verbrennungen oder Verbrühungen ohne Blasenbildung an der Luft heilen lassen, nicht mit einem Pflaster oder Verband abdecken.

GASGRILL REINIGEN/WARTEN

SICHERHEITSHINWEISE



- Trotz sorgfältiger Verarbeitung aller Einzelteile, können einzelne Bauteile scharfkantig sein. Tragen Sie deshalb Sicherheitshandschuhe, um Schnittverletzungen zu vermeiden.
- Heiße Oberfläche: Warten Sie vor der Reinigung, bis der Gasgrill genügend abgekühlt ist.

BRAND- UND EXPLOSIONSGEFAHR

Vermeidung von Fettbrand:

- Reinigen Sie vor jeder Benutzung das Gerät, um Fettablagerungen zu vermeiden. Achten Sie dabei besonders auf Fettablagerungen an den Innenseiten der Brennkammer, Flammabdeckungen, Fettschublade und der Fettauffangschale.
- Verwenden Sie keine brennbaren Reinigungsmittel.

Umgang mit Gasanlage/Gasgrill:

- Reparaturen und Wartungen an den gasfüh-

renden Teilen dürfen nur von hierfür autorisiertem Fachpersonal durchgeführt werden.

- Nehmen Sie keine Veränderungen am Gasgrill und am Druckregler vor. Der Schlauch muss nach 5 Jahren gewartet werden (siehe Herstellungsdatum auf dem Schlauch).
- Tauschen Sie den Druckregler und den Schlauch nach spätestens 10 Jahren, auch wenn keine äußerlichen Schäden zu erkennen sind. Achten Sie darauf, dass der Druckregler für Ihr Land und das verwendete Gas zugelassen und auf den korrekten Ausgangsdruck (siehe TECHNISCHE DATEN) eingestellt ist. Ein neuer Schlauch darf nicht länger als 1,5 m sein.
- An Bauteilen, die vom Hersteller versiegelt wurden, dürfen keine Manipulationen oder Veränderungen durchgeführt werden.
- Das Gas bildet zusammen mit Öl ein explosives Gemisch. Versuchen Sie niemals, schwergängige Ventile und Regulierknöpfe mit Öl oder Kriechöl leichtgängig zu machen.
- Die Brenner können zur Reinigung entnommen dürfen aber nicht untereinander getauscht werden. ACHTUNG! Brenner der TURBO ZONE müssen auch dort wieder installiert werden.



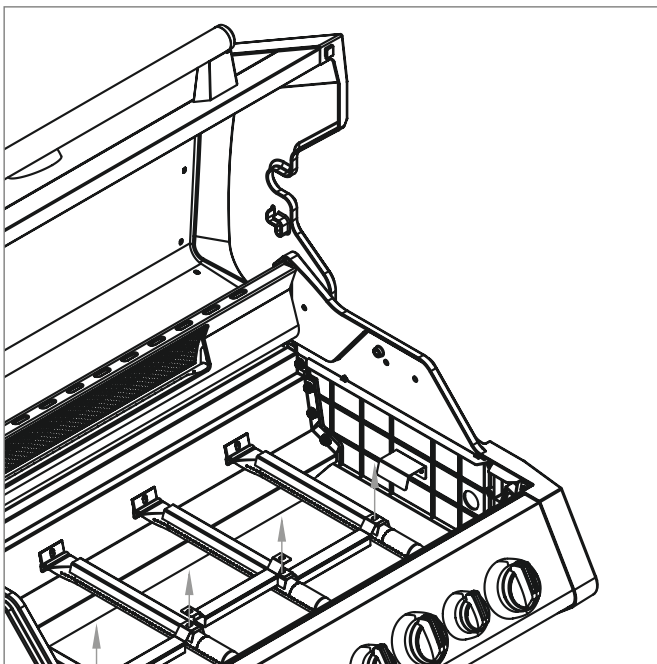
■ Tupfen Sie überschüssiges Fett/Marinade vor dem Grillen vom Grillgut ab. Das vermindert nicht den Geschmack des Grillguts, sondern dient ausschließlich dazu Fettbrand zu vermeiden.

- Reinigen Sie den Grill nach jedem Gebrauch. Achten Sie dabei besonders auf Fettablagerungen an den Innenseiten der Brennkammer, Flammabdeckungen, Fettschublade und der Fettauffangschale.
- Verwenden Sie keine scheuernden und chlorhaltigen Reinigungsmittel.
- Ziehen Sie die Fettschublade und die Fettauffangschale heraus und entsorgen Sie das Fett umweltgerecht.
- Wischen Sie die Flächen mit einem feuchten Lappen ab oder spülen Sie sie heiß ab. Verwenden Sie bei Bedarf ein mildes Reinigungsmittel. Spülen Sie mit Wasser nach und trocknen Sie alle Flächen mit einem Microfasertuch.
- Bei Verwendung eines milden Reinigungsmittels sollten Sie zusätzlich auf die Hinweise/Produktinformationen des Herstellers achten, um Beschädigungen an der Oberfläche zu vermeiden.

■ Lassen Sie das Gerät vor dem nächsten Betrieb vollständig trocknen.

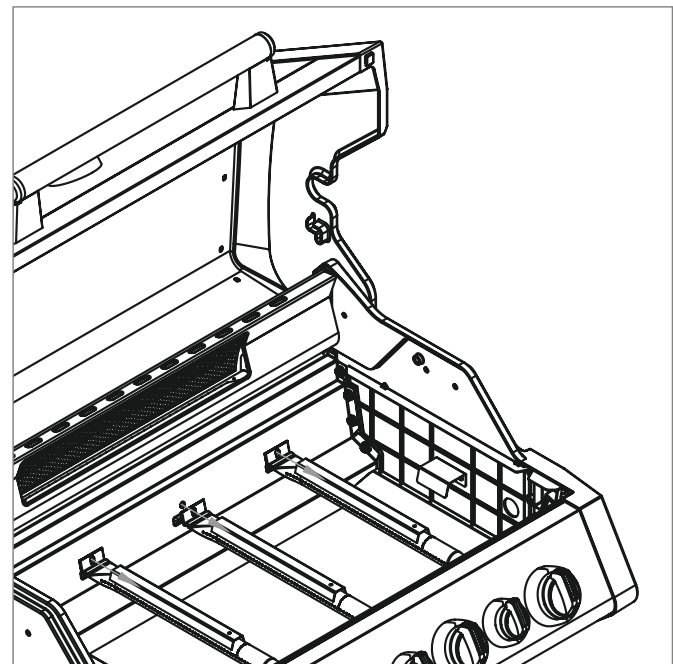
■ Ist in Ausnahmefällen das Brennerrohr verstopft, so ist dieses mit einer Nadel oder einem Pfeifenreiniger freizumachen.

■ Das Brennerrohr zum Reinigen lösen (siehe Abbildung).



1. Schrauben lösen und Befestigung abheben.

Abb. ähnlich.



2. Schrauben lösen und Brennerrohre entnehmen.

Abb. ähnlich.

AUFBEWARTUNG/TRANSPORT

SICHERHEITSHINWEISE



BRAND- UND EXPLOSIONSGEFAHR

- Bewahren Sie die Gasflasche außerhalb der Reichweite von Kindern auf.
- Halten Sie die Gasflasche von brennbaren Gasen und anderen brandfördernden Stoffen fern.
- Ausströmendes Flüssiggas ist schwerer als Luft und sinkt zu Boden. Bewahren Sie die Gasflasche nicht im Haus, unter Erdgleiche (z.B. Keller, Schacht, Tiefgarage etc.) oder an unbelüfteten Plätzen auf, an denen sich ausströmendes Gas sammeln könnte.
- Schützen Sie die Gasflasche vor direkter Sonneneinstrahlung und anderen Wärmequellen.
- Lagern Sie die Gasflasche bei weniger als 40 °C an einem gut gelüfteten, schattigen Ort und gegen Witterungseinflüsse geschützt.
- Lagern Sie die Gasflasche stehend und gegen Umfallen gesichert.
- Diese Aufbewahrungshinweise gelten auch für leere Gasflaschen, da diese immer noch eine Restmenge Flüssiggas enthalten.
- Transportieren Sie die Gasflasche möglichst nicht in Fahrzeugen, deren Laderaum nicht von der Fahrerkabine getrennt ist. Der Fahrer muss die möglichen Gefahren der Ladung kennen und er muss wissen, was bei einem Unfall oder Notfall zu tun ist.
- Transportieren Sie die Gasflasche stehend sowie gegen Umfallen und Verrutschen gesichert.
- Achten Sie darauf, dass das Ventil der Gasflasche geschlossen und dicht ist.
- Fragen Sie Ihren Gashändler nach aktuellen nationalen Anforderungen und Hinweisen.



- Bewahren Sie das Gerät in einem frostfreien und trockenem Raum auf. Schließen Sie die Grillhaube und decken Sie das Gerät mit der Wetterschutzhülle ab, um Verschmutzungen und Beschädigungen zu vermeiden.
- Zum platzsparenden Aufbewahren heben sie die Seitenablagen etwas an und klappen Sie sie dann herunter.

ENTSORGEN



Die Produktverpackung besteht aus recyclingfähigen Materialien, die der Wiederverwertung zugeführt werden können. Entsorgen Sie diese sortenrein in den bereitgestellten Sammelbehältern.

Wenn Sie sich vom Artikel trennen möchten, werfen Sie diesen nicht in den Hausmüll. Fragen Sie Ihr örtliches Entsorgungsunternehmen oder Ihre kommunale Verwaltung nach Möglichkeiten einer umweltgerechten und Ressourcen schonenden Entsorgung.

TECHNISCHE DATEN

Model:	MONROE PRO 4 SIK TURBO
Item no.:	8378
$\Sigma Q_n H_s$:	21,1 kW 1.537 g/h
Type of gas:	Propan G31/Butan G30
Product-ID no.:	2575DL273591



Dieses Gerät wurde nach der DIN EN 498:2012 und EN 484:2019 geprüft und zugelassen. Das Gerät ist im Auslieferungszustand für den Betrieb mit Flüssiggas ausgelegt.

Schlauchlänge: 0,8 m

Gasflasche: Gasflaschen mit einem maximalen Maß von \varnothing 30 x 59 cm können verwendet und im Grill aufgestellt werden.

Dest.	Cat.	p (mbar)	Düsenkennzeichnung (mm)			
			Brenner	Turbo Zone	Seitenkocher	Infrarotbrenner
AT, DE	I3B/P(50)	50	\varnothing 0,80	\varnothing 0,85	\varnothing 0,70	\varnothing 0,80

ZUBEHOER

SWITCH GRID Sear Grate



Art.-Nr. 7791

SWITCH GRID Pizzastein



Art.-Nr. 7790

SWITCH GRID Pfanne



Art.-Nr. 7792

SWITCH GRID Geflügelbräter



Art.-Nr. 7793

GARANTIE/GARANTIENACHWEIS



Wir übernehmen für **2 Jahre** die **Garantie** auf Funktion des Gerätes. Voraussetzung für die Garantieleistung ist eine ordnungsgemäße Behandlung des Gerätes und ein offizieller Nachweis des Kaufdatums.

Die Garantie erlischt nach Ablauf der Garantiezeit oder sofort, wenn eigenständig Veränderungen am Gerät durchgeführt wurden. An Bauteilen, die vom Hersteller oder seinem Vertreter versiegelt wurden, dürfen keine Manipulationen durchgeführt werden!

Sollte Ihr Produkt trotz unserer Qualitätskontrollen einmal einen Defekt aufweisen, dann bringen Sie es bitte nicht zurück zum Einzelhändler, sondern setzen Sie sich direkt mit Enders in Verbindung. So können wir eine schnelle Reklamationsbearbeitung gewährleisten. Nutzen Sie hierfür das Serviceformular auf unserer Internetseite.

Serviceformular:
<http://www.enders-germany.com/de/service/>

Bitte ausfüllen und Garantiekarte sowie Kaufbeleg für Rückfragen aufbewahren!

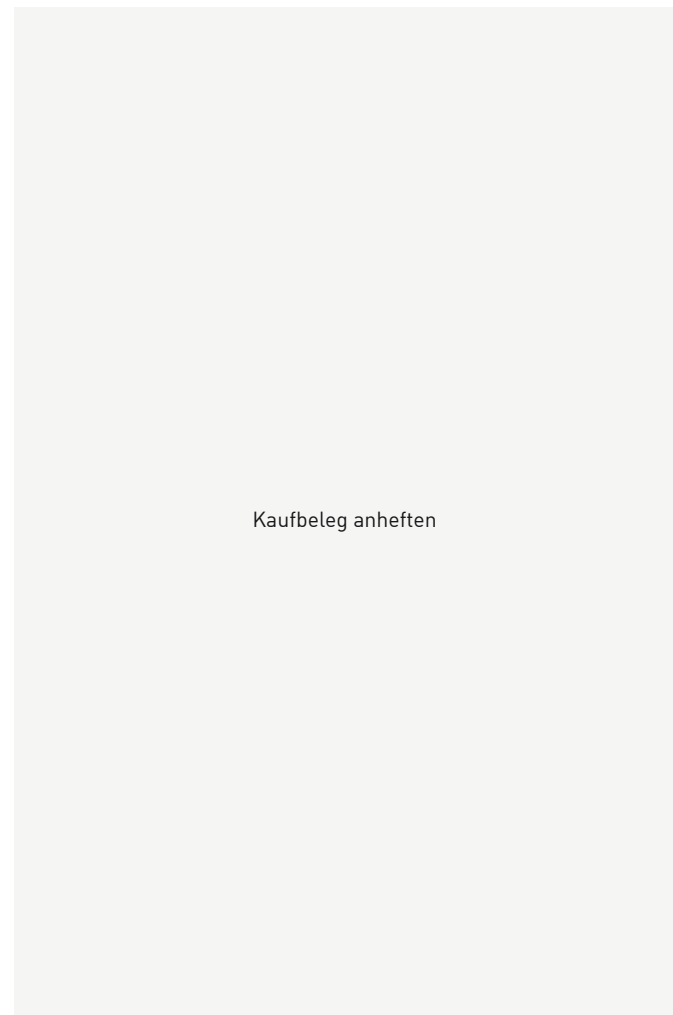
 Modellname

 Artikelnummer Hersteller

 Seriennummer (siehe Rückseite Gerät)

 Kaufdatum

 Kaufort



Kaufbeleg anheften

HERSTELLER

Enders Colzman AG

Brauck 1

D-58791 Werdohl, Deutschland

Tel +49 (0) 2392 - 9782222

**Zur Produktverbesserung behalten wir uns farbliche
und technische Änderungen vor.**

www.enders-germany.com

200811