



[www.krbova-kamna.cz](http://www.krbova-kamna.cz)

## Návod k montáži a obsluze krbových vložek I 2400M HI300



- Výrobce:** FPI Fireplace products international LTD.  
6988 Venture St., Delta, BC Canada, V4G 1H4
- Typ spotřebiče:** dvouplášťové krbové vložky na pevná paliva se systémem dvoustupňového bezroštového spalování a airwash systémem
- Účel použití:** vhodné pro lokální vytápění obytných objektů, chat a chalup  
s možností teplovzdušných rozvodů
- Druh paliva:** dřevo, popř. dřevěné brikety lisované z pilin nebo z kůry
- Tepelný výkon:**

	I2400M	HI300
Nominální výkon v kW	16,5 kW	16,5 kW
Hmotnost v kg	167 kg	169 kg

**Záruční opravny:** výhradní dovozce pro ČR a SR Dragon JH s.r.o.  
Jarošovská ul.753/II, Jindřichův Hradec 377 01

# Údaje o bezpečnostních opatřeních z hlediska požární ochrany dle ČSN 06 1008:97

**Při instalaci a užívání spotřebiče musí být dodrženy následující pokyny dle ČSN 06 1008 čl. 12.2.**

- Spotřebič obsluhujte dle pokynů v návodu k obsluze.
- Obsluhu spotřebiče smí provádět pouze dospělé osoby.
- Spotřebič smí být používán v obyčejném prostředí dle ČSN 33 2000-3 při změně tohoto prostředí, kdy by mohlo vzniknout přechodné nebezpečí požáru nebo výbuchu (např. při lepení linolea, PVC, při práci s nátěrovými hmotami apod.) musí být spotřebič včas před vznikem nebezpečí vyřazen z provozu.
- Připojení spotřebiče ke komínovému průduchu musí být provedeno dle ČSN 73 4201.
- Spotřebič je nutné umístit tak, aby stál pevně na nehořlavém podkladu, přesahující půdorys spotřebiče nejméně o 100 mm na všech stranách.
- Spotřebič vyžaduje občasnou obsluhu a dozor.
- Spotřebič je zakázáno jakkoliv přetěžovat.
- Při odstraňování popela zvláště horkého dbejte zvýšené opatrnosti.
- Na spotřebič a do vzdálenosti menší než bezpečná vzdálenost od něho nesmějí být kladeny předměty z hořlavých hmot.
- Informace o stupni hořlavosti některých stavebních hmot:
- Jakékoli úpravy spotřebiče jsou nepřipustné

*Stupeň hořlavosti stavebních hmot a výrobků:*

*Stavební hmoty zařazené do do stupně hořlavosti:*

A .....	nehořlavé	žula, pískovec, betony, těžké pórovité cihly, keramické obkladačky, speciální omítky
B .....	nesnadno hořlavé	akumín, heraklit, lihnos, itavér
C1 .....	těžce hořlavé	dřevo listnaté, překližka, sirkolit, tvrzený papír, umakart
C2 .....	středně hořlavé	dřevotřískové desky, solodur, korkové desky, pryž, podlahoviny
C3 .....	lehce hořlavé	dřevovláknité desky, polystyren, polyuretan, PVC lehčený

## ***Děkujeme Vám za nákup Regency Fireplace Product***

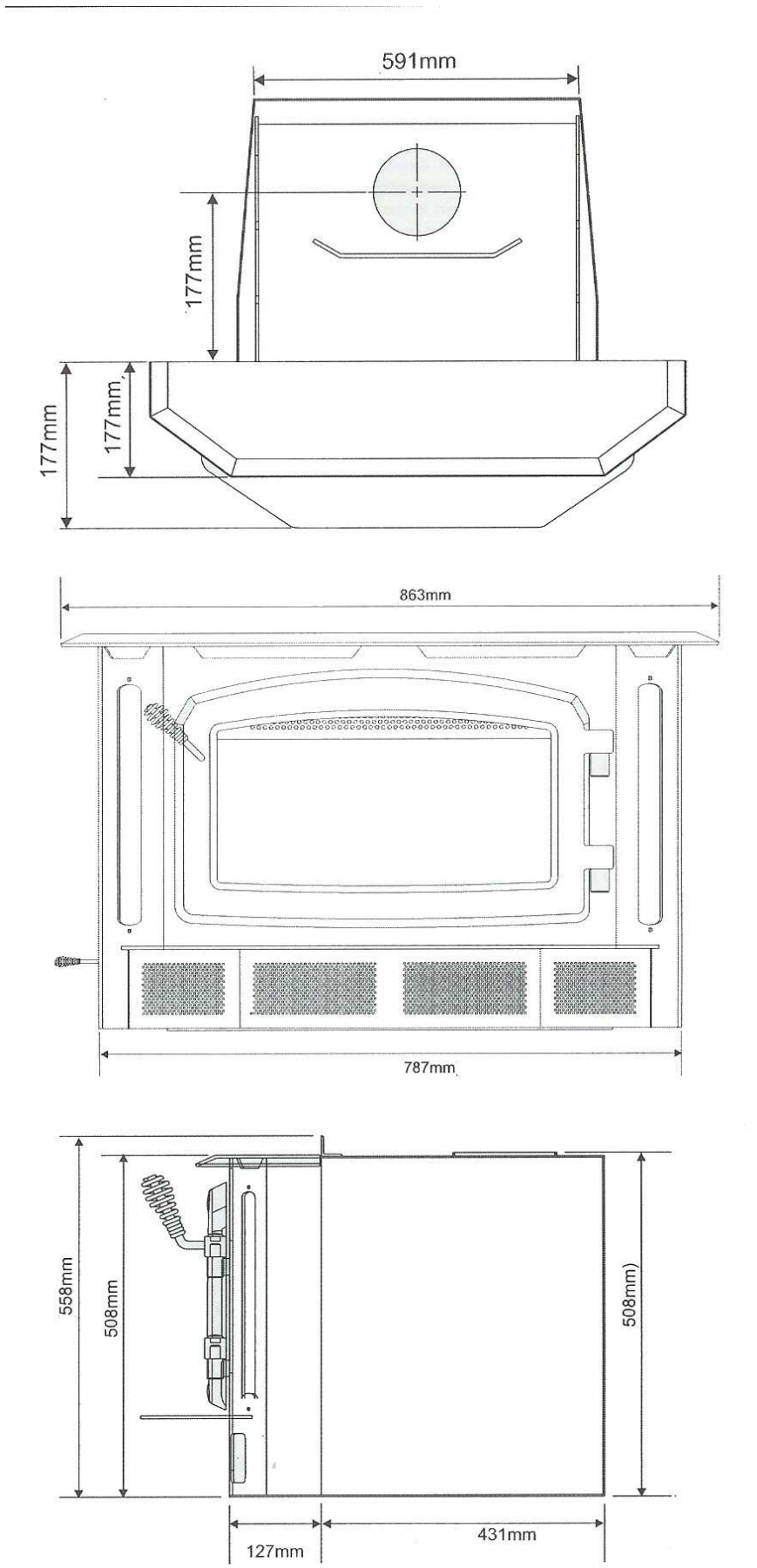
Váš nový spotřebič byl vyroben v maximální kvalitě a prošel přísnými zkouškami bezpečnosti a kvality, aby zajistil mnoho let bezproblémového provozu. Přesto Vás prosíme, abyste se důkladně seznámil s tímto návodem k montáži a obsluze. Je zde podrobný popis vlastností Vašich kamen Regency a tipy pro údržbu a provoz, které Vašemu spotřebiči pomohou dosáhnout optimální výkonnosti.

Gratulujeme Vám k Vašemu novému nákupu.

## Specifikace křbových vložek

Minimální velikosti otvoru pro křbové vložky Regency:

	Výška	Šířka	Hloubka
I2400,HI300	55 cm	64 cm	44 cm



Maximální velikost otvoru pro krbové vložky Regency při použití krycích plechů Standard

	Výška	Šířka
I2400,HI300	77 cm	107 cm

Maximální velikost otvoru pro krbové vložky Regency při použití krycích plechů Oversize

	Výška	Šířka
I2400, HI300	84 cm	123 cm

## BEZPEČNÉ VZDÁLENOSTI OD HOŘLAVÝCH HMOT DLE ČSN 06 1008

### Zděné nebo továrně vyrobené krbové vložky Regency

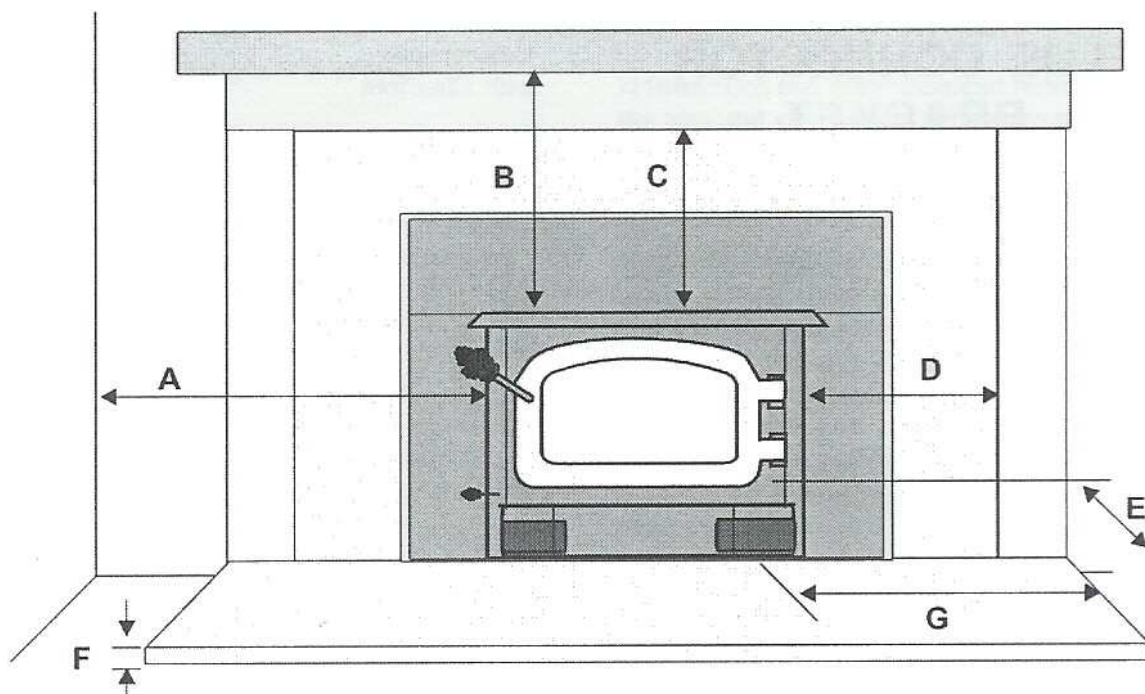
Minimální požadované vzdálenosti krbových vložek od okolních hořlavých materiálů, pokud jsou vestavěny do zděného nebo továrně vyrobeného krbu jsou uvedeny v následující tabulce.

Minimální vzdálenosti od hořlavých materiálů:

### Velikosti zděných a továrních rozměrů krbové obestavby

Minimální požadované rozměry od hořlavých materiálů

Typ	Přiléhající boční stěna(ke stěně) A	Nehořlavé obložení B	Horní čelní stěna (k vršku) C	Boční čelní stěna D	Minimální vzdálenost stěny od ohniště E	Minimální tloušťka krytu podlahy F	Minimální hloubka krytu podlahy G
I2400,HI300	280mm	508mm	305mm	200mm	455mm	13mm	200mm



## Bezpečnostní pokyny

### Před instalací a použitím tohoto zařízení pozorně prostudujte všechny instrukce.

Při instalaci je nutno dodržet všechny místní předpisy včetně předpisů které se týkají národních a evropských norem zejména ČSN 734201, ČSN 061008

Doporučujeme nainstalování kouřových detektorů. Pokud tyto detektory byly instalovány již dříve, možná zjistíte, že pracují častěji. To může být v důsledku vysoušení barvy krbových kamen nebo kouře z náhodně nedovřených krbových dvířek. Neodpojujte detektory. Je-li to nutné, přemístěte je dále od krbu, aby se tak snížila jejich citlivost .

Před každou sezónou doporučujeme pravidelnou údržbu odpovědným technikem

Komíny a kouřovody na nichž jsou připojeny spotřebiče na pevná paliva je nutno vymetat 6x ročně dle vyhlášky Min.Vnitřní č.111/82Sb)

Běžným provozem, zejména vlhkým palivem dochází k usazování sazí a dehtu v komíně. Při zanedbání pravidelné kontroly a čištění komína se zvyšuje pravděpodobnost vzniku požáru v komíně. V tomto případě postupujte následovně:

1. V žádném případě nehaste vodou
2. zavřete všechny přívody vzduchu pro hoření, pokud je to možné, přiklopte komín
3. Kontaktujte kominickou službu a posouzení stavu komína po požáru
4. Kontaktujte výhradního dovozce

**BEZPEČNOSTNÍ POZNÁMKA:** Nejsou-li tato kamna řádně instalována, mohou způsobit požár domu. Z důvodu bezpečnosti postupujte podle instalačních pokynů.

Toto zařízení potřebuje čerstvý vzduch pro dokonalé využití všech jeho možností a pro dokonalé spalování a používání druhé komory. Nedostatek vzduchu nebo námraza na komíně může být následkem špatného hoření.

Poznámka: Odsávače vzduchu, které pracují ve stejné místnosti jako spotřebič mohou způsobit problémy

**Při provozu je nutno zajistit přívádění spalovacího vzduchu a vzduchu k větrání místnosti, zejména při současném provozu s jiným tepelným zařízením**

# *Instalace*

## *Montážní předpisy*

- Přečtěte si veškeré instrukce pro obsluhu a montáž před instalací a prvním použitím krbových vložek Regency. Krbovou vložku instalujte pouze dle instrukcí uvedených v tomto návodu.
- Vyberte pečlivě místo pro umístění a zkontrolujte minimální vzdálenosti od hořlavých materiálů.
- Za žádných okolností nesmí být toto topidlo instalováno nouzovým nebo provizorním způsobem. Smí být provozováno pouze při splnění následujících podmínek
- Nepřipojujte toto zařízení ke kouřovodu, který současně slouží jinému zařízení.
- Při instalaci v mobilních objektech musí být k dispozici přívod venkovního vzduchu
- Toto topidlo smí být připojeno s pomocí jednoplášťové spojovací roury (kouřovodu) nebo katalogizované dvouplášťové spojovací roury (viz Instalace v mobilních objektech)
- Vzdálenosti od hořlavých povrchů a materiálů při použití jednoplášťové spojovací roury jsou uvedeny v prospektech. Vzdálenosti je možno snížit při použití různých tepelně izolačních materiálů.
- U příliš malých vzdáleností případně použijte katalogizovanou dvouplášťovou spojovací rouru.
- Krbové vložky Regency jsou velice těžké, proto je potřeba pro jejich montáž min.3 lidí, aby nedošlo k její poškození.
- Při instalaci je nutno zajistit přiměřený přístup pro čištění spotřebiče, kouřovodu a komína

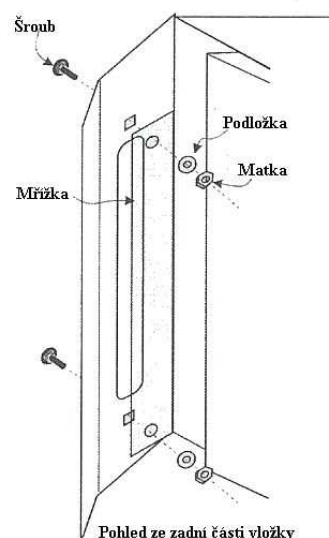
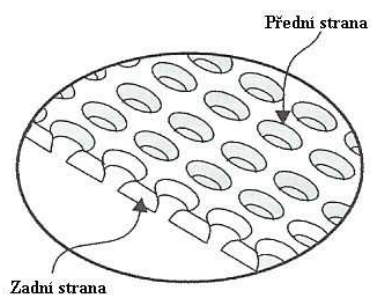
### **Odstranění obalu**

- 1) Opatrně odstraňte pásy a dřevěné víko
- 2) Klíčem odšroubujte šrouby, kterými je těleso kamen přichycené ke spodní paletě
- 3) Položte opatrně těleso kamen na jeho zadní část
- 4) Dvěma klíči odšroubujte šrouby a uschovejte pro pozdější použití
- 5) Odstraňte držáky palety ze spodní části kamen

## Kompletace krbových kamen před uvedením do provozu Konvekční mřížka pro vložku I2400M

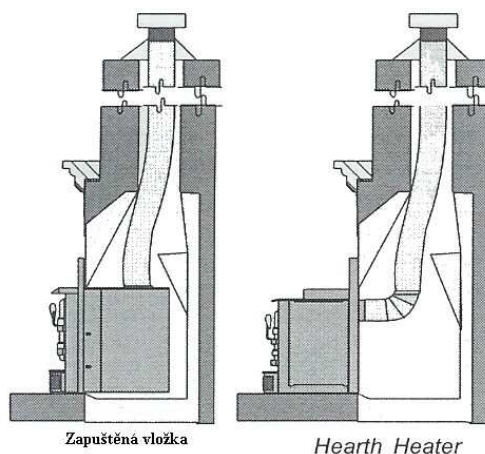
Konvekční mřížka musí být instalována před montáží krbové vložky a před jejím umístěním. Mřížku přišroubujte na vnitřní část otvoru v bočních plechách dvěma šroubky. Viz. obrázek

*Upozornění:* Mřížka je třeba připevnit vnější stranou ven. Viz. obrázek



## Komín a kouřovod

Připojujte ke certifikovanému komínu nebo ke komínu, vhodnému pro spalování pevných paliv, který je vyvložkován a v dobrém stavu a splňuje místní stavební předpisy. Vývod komína musí být ve výšce 1 m nad rovnou střechou a nebo 0,65 m nad nejvyšším bodem. Instalace musí být provedena v souladu s veškerými požárními předpisy. Nepřipojujte toto zařízení ke kouřovodu, sloužícímu jinému spotřebiči. Minimální výška systému je 4,6 m od vstupu kouřovodu do komínového průduchu.



## Instalace krbové vložky do již stávajícího otevřeného topeniště

Pokud hodláme uskutečnit instalaci a propojení kouřovodu do stávajícího topeniště, je třeba postupovat podle přesných pokynů a je třeba řádně zaizolovat a utěsnit všechny přechody do komína.

Existují 4 možnosti připojení kouřovodu do stávajícího komína.

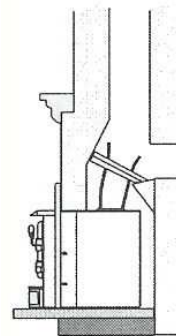
1)Kladný kouřový tah do komína, kde je použita velká chránič komínová deska(izolace) a krátká trubka na propojení kamen s komínem(deskou, izolací,...)

2)Přímé propojení se sopouchem, kde je použita malá deska (izolace) a trubka je protáhnutá až do samého sopouchu

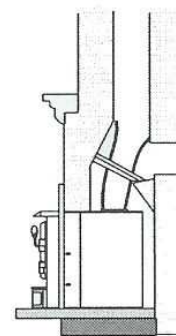
3)Plný kouřový tah, který je docílen tím, že z kamen je vyveden kouřovod až do konce komína a to buď flexi nerezovou trubkou nebo katalogizovanými silnostěnnými trubkami. Viz.obrázky

4)Instalace krbové vložky jako krbových kamen pomocí klasického 45° nebo 90°kolena a následné propojení s komínem.

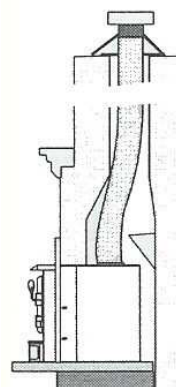
Pro nejúčinnější odvod spalin a pro nejbezpečnější a nejúčinnější hoření doporučujeme zapojení na kouřovod č. 3 a 4. Nemůže zde totiž docházet k žádnému falešnému přísávání což má za následek, lepší spalování, delší dobu hoření, lepší čištění kouřovodu atd.U postupu č.1 a 2 je zde větší možnost přísávání falešného vzduchu a může proto docházet k většímu usazování kreosotu v komíně a není zde možnost zpětného stékání zpět do kamen, mohou vzniknout problémy s kouřením, horší zatápnění a špinavé sklo.



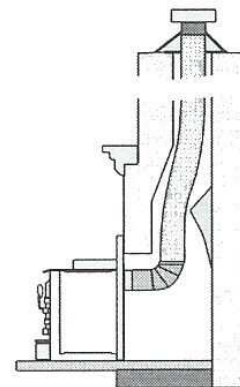
1) Kladný kouřový tah  
(nutný otvor na čištění)



2) Přímý kouřový tah  
(nutný otvor na čištění)



3a) Plný kouřový tah  
(není potřeba otvor na čištění)



3b) Hearth Heater s přímým  
kouřovým tahem  
(není potřeba otvor na čištění)

## Jednoplášťová spojovací roura

Kouřovod musí být:

- co nejkratší a nejrovnější, použijte rouru o průměru 154 mm, z černého plechu, min.tl. 1,5mm čistou a v bezvadném stavu
- instalován širší stranou trubky dovnitř do objímky. Tím seče veškerý kapalný kreosot nebo kondenzát zpět do kamen.
- kouřovod nesmí procházet atikou, střešním prostorem, šatnou nebo jiným uzavřeným prostorem, podlahou nebo stropem bez dodatečné potřebné izolace a druhého pláště. Kde je potřeba, aby kouřovod procházel zdí nebo přepážkou z hořlavého materiálu, musí instalace odpovídat normám pro instalaci spotřebičů na spalování pevných paliv a jejich příslušenství.

## Postup

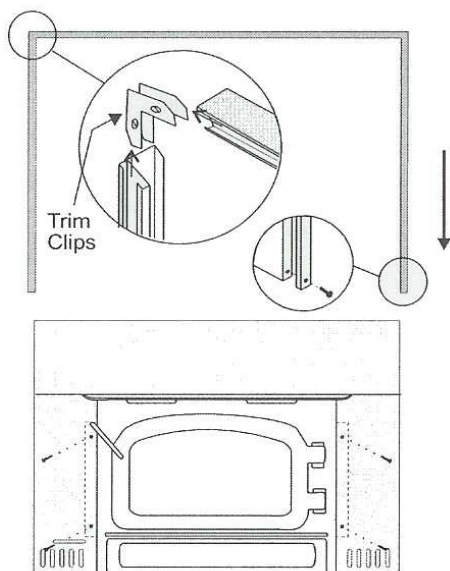
1. Při připojování komínu a dvouplášťové spojovací roury k vložce instalujte všechny komponenty podle požadavků výrobce komínu na instalaci. Je možné, že předpisy budou vyžadovat přívod spalovacího vzduchu zvenčí, podívejte se do místních stavebních předpisů.

2. Instalaci kouřovodu započnete zasunutím širší strany roury **do** objímky kamen.

3. Namontujte zbývající části roury jednu na druhou až dosáhnete konečné délky kouřovodu a spojte je navzájem.

## Instalace křbové vložky, upínací lící desky a obruby

Montáž u modelu I2400, HI300

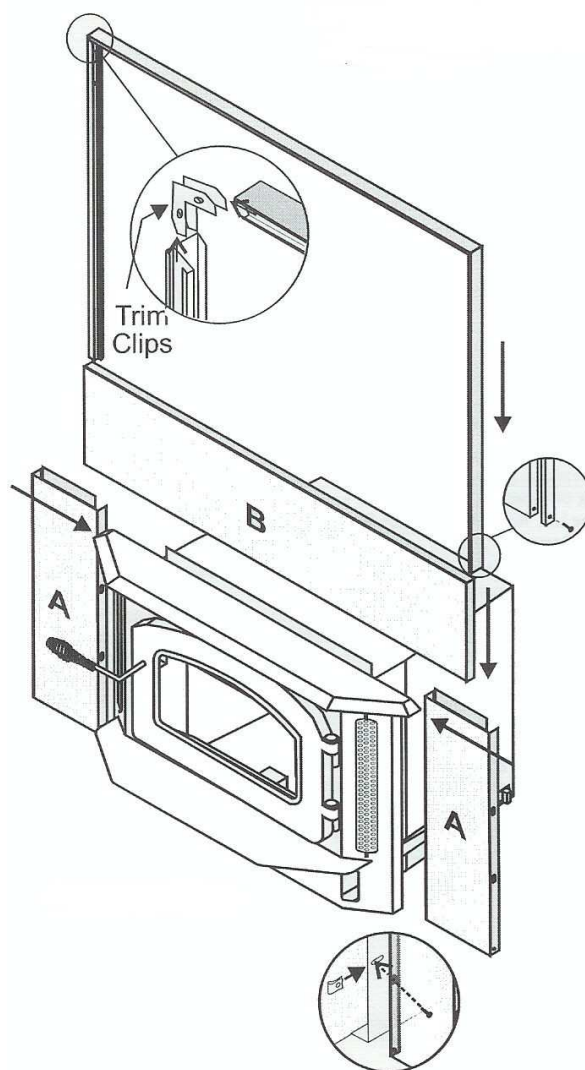


1) Přišroubujte oba dva boční panely k vložce pomocí upevňovacích vložek a šroubů. Viz. obrázek

2) Použijte vrchní desku (B panel) jako měрку pro kontrolu správně upevněných bočních panelů. Horní deska by měla být max. o 0,5cm širší než obě dvě boční desky s křbem. Pokud je tento rozdíl větší, použijte dodávané podložky pro rozšíření.

Nyní by měla být vložka připravena k poslednímu kroku. Jakmile budete mít všechny kroky hotovy můžete nainstalovat boční krycí ozdobné lišty, které Vám skryjí přechody mezi deskami. Lišty spojte na zkosených rozích speciálními sponami tvaru L a zajistěte šrouby.

Zajistěte boční lišty ve spodní části ke kamnům dodávanými šrouby.

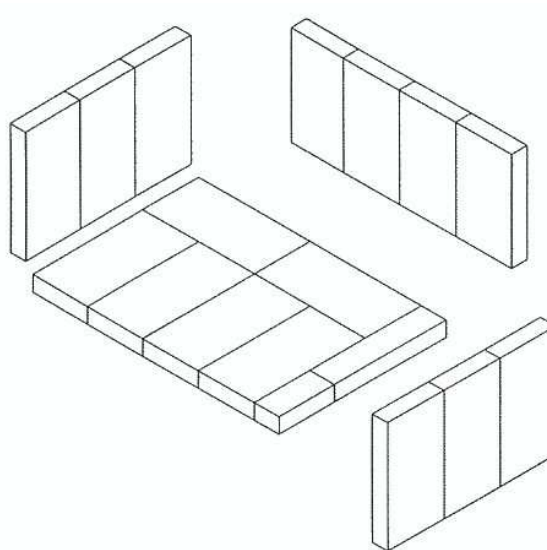


## Instalace křbových kamen



## Montáž šamotových cihel do topeniště

Šamotové žáruvzdorné cihly jsou součástí dodávky a jsou důležité pro životnost kamen a k dosažení delšího času hoření. Zkontrolujte prosím, správnou pozici v kamnech a zda nedošlo k jejich poškození během přepravy.



### Montáž sekundární komory u modelu I2400,HI300

Sekundární spalovací komora je umístěna v horní části topeniště a je jednoduše rozebíratelná z důvodu čištění a to min. 1x za topnou sezónu. Sekundární komora musí být složena před jejich použitím.

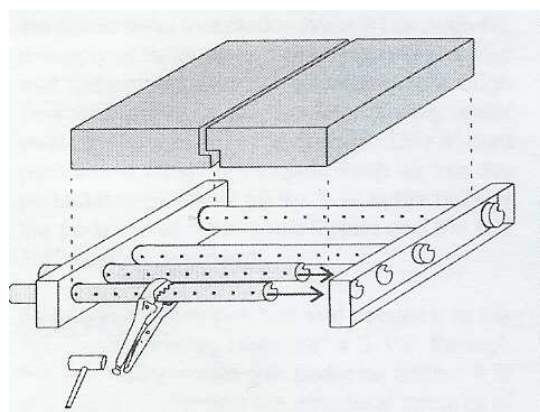
**Unikání kouře do místnosti a problémy s čištěním skla mohou být způsobeny špatným složením druhé komory!!!**

Zkontrolujte proto umístění šamotových cihel i pokud budete přikládat větší množství dřeva a bude se dotýkat vrchní komory.

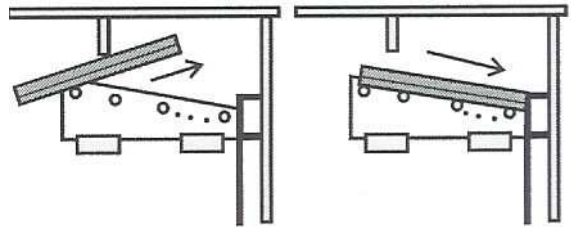
### Montáž sekundární komory u modelu I2400,HI300

Zkontrolujte zda jsou všechny 4 vzplynovací trubky instalovány a umístěny v horní části kamen a zda jsou v kamnech na spodní části uloženy 2 šamotové cihly pro umístění do sekundární komory.

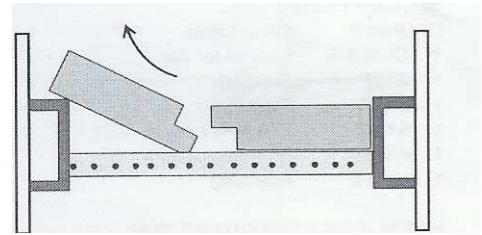
- 1) Pokud jsou již instalovány 4 vzplynovací trubice pokračujte dle bodu 2. Pokud tomu tak není, postupujte podle následujících instrukcí. Je třeba nasunout všechny 4 trubice do horní části kamen do vzduchových kanálů. Zasuňte trubice prvně na pravou stranu kamen a to tak, aby zářez v trubce pasoval do vzduchového kanálu. Potom trubici zasuňte do otvoru v kanálku na levé straně kamen a domáčkněte je k levé stěně. Pokud by nešli domáčknout rukou, použijte prosím kleště. Viz.obrázek.



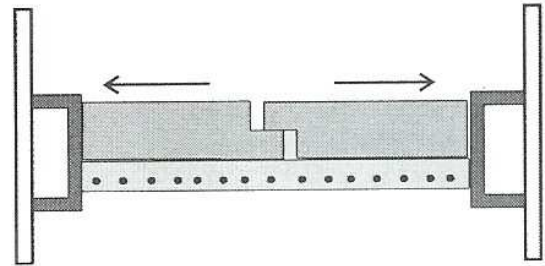
2)  
Zasuňte levou šamotovou cihlu nad vzplynovací trubice zepředu a domáčkněte je k zadní stěně. To samé udělejte i s druhou cihlou.



3)  
Nakloňte levou šamotovou cihlu nad boční držák trubice a pokračujte ve vkládání druhé cihly dle bodu 2. Následně zasuňte první levou cihlu zpět na trubice. Viz.obrázek

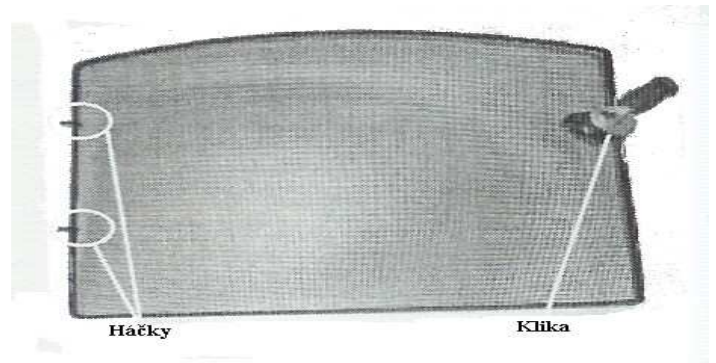


4)  
Upozornění: Přimáčkněte obě šamotové cihly k bočním stěnám kamen. Viz.obrázek.

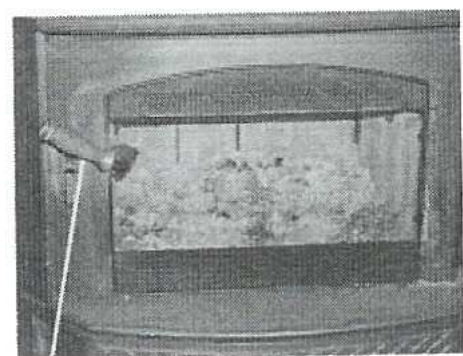


### Montáž stínítka dveří

Zahákněte stínítko dveří na pravé straně kamen (při čelním pohledu) do připravených otvorů. Zavřete ho a zajistěte otočením do polohy „10 hodin“



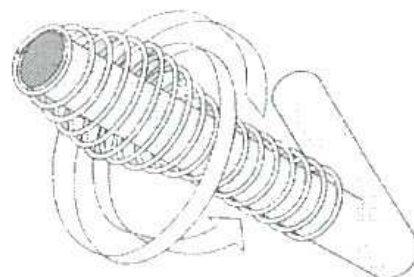
Upozornění: Klička stínítka musí být vždy v poloze „10 hodin“ pokud je zavřené, z důvodu možného poškození rukojeti.



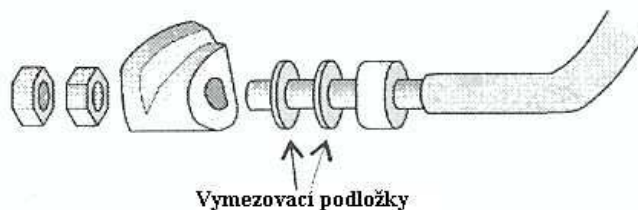
Klika v poloze "10 hodin"

### Montáž kliky dveří

Přiložte spirálu rokojeti ke klíce užší stranou a točte s ní ve směru hodinových ručiček. Spirálu zasuňte až do samého konce. Viz. Obrázek



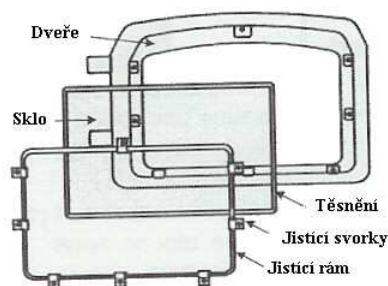
Zavírací systém kliky dveří je nutné namontovat na dveře před jejich použitím. Je nutné vyzkoušet počet podložek podle toho, v jaké poloze chcete mít kliku při zavření. A je třeba ještě myslet na to, že těsnění je pružné a během několika prvních dní se vymačká. Je proto nutné aby šlo zavírání dveří ztuha, protože jakékoli falešné přisávání vzduchu kolem dveří, může mít za následek špatné čištění skla a horší spalování.



### Montáž skla

Vaše krbová kamna jsou dodávána s 5 mm Neoceramicickým sklem s nejvyšší akumulací tepla. V případě jeho rozbití, kontaktujte, prosím pouze svého dealera Regency.

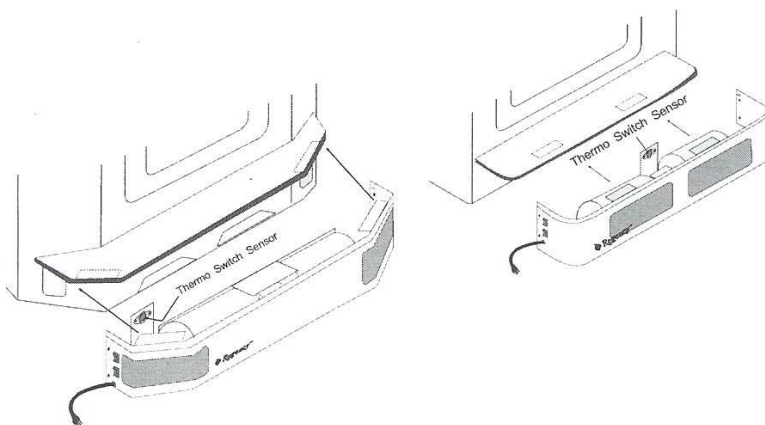
Sejměte dveře z krbových kamen a opatrně odstraňte kousky rozbitého skla. Vyndejte všechny zbytky rozbitého skla včetně těsnění a očistěte dveře od zbytků těsnění a popř. lepidla. Potom přiložte nové sklo a zajistěte jisticí svorkami a rámem a opatrně jej utáhněte. Nedotahujte šrouby z plných sil, hrozilo by pozdější prasknutí skla. Sklo by mělo být vloženo volně.



### Montáž ventilátoru

- Odstraňte ochranný kryt z mosazné obruby
- Zarovnejte ventilátor s deskou na popel a přitlačte ho k vložce co nejvíce je to možné
- Ventilátor zachyťte pomocí plechů na popelovou desku (viz. Obrázek)
- Po umístění ventilátoru přimáčkněte logo Regency k ventilátoru do 2 připravených otvorů (viz. Obrázek)

*Upozornění:* Přívodní kabel se nesmí v žádném případě dotýkat kamen



## Provoz

**Varování:** nikdy nepoužívejte benzín, benzinu podobné palivo do svítilen, petrolej, kapalinu na zapalování dřevěného uhlí či podobné kapaliny k zapalování nebo oživení ohně v tomto topidlu. Skladujte veškeré takové kapaliny v dostatečné vzdálenosti od topidla, pokud je v provozu.

Varování: Kamna jsou za provozu horká. V jejich blízkosti platí zákaz pohybu dětí a přechovávání oblečení a nábytku. Dotykem mohou vzniknout popáleniny kůže.

Krbové vložky Regency musí být používána pouze s originálními díly a pouze se zavřenými dveřmi. Pokud by dveře zůstaly otevřeny, zvyšuje se riziko ohně a unikání kouře do místnosti.

Vaše krbová vložka Regency je konstruována na principu dvoustupňového nekatalytického spalování. Přetápění je nebezpečné a dochází při něm k plýtvání tepelnou energií. Příliš nízká intenzita topení přispívá ke vzniku kreosotu a snižuje schopnost spalování.

### *Výběr dřeva*

Tato kamna jsou uzpůsobena výhradně ke spalování přírodního dřeva s 15-20% vlhkostí. Výsledkem spalování vyzrálého, vzduchem sušeného dřeva je vyšší výkon a nižší emise CO a CO<sub>2</sub>, v porovnání s měkkými druhy dřeva nebo s mokřím a čerstvě nařezaným tvrdým dřevem. Dřevo by se mělo správně sušit (zrát) na vzduchu po dobu minimálně šesti měsíců. Mokrý nebo nevyzrálé dřevo způsobuje čadivý oheň a jeho spalováním vzniká velké množství kreosotu. Mokrý dřevo rovněž produkuje velice málo tepla a oheň často vyhasíná.

*Nespalujte:* dřevo s obsahem slané vody\*, mokré nebo čerstvé dřevo, odpadky/plasty\*, impregnované dřevo, uhlí/dřevěné uhlí, rozpouštědla.

\*Tyto materiály obsahují chloridy které rychle ničí kovové povrchy a tím ruší možnost záruky.

Nespalujte nic kromě dřeva. Jiná paliva, např. dřevěné uhlí mohou produkovat velká množství oxidu uhelnatého, plynu bez chuti a zápachu, který je smrtelný. Za žádných okolností se nesmíte pokoušet o grilování s pomocí těchto kamen.

### *Jak si vyzkoušet Vaše dřevo*

Přiložte do kamen, v kterých je velká vrstva žhavých uhlíků, velký kus dřeva. Pokud začne během jedné minuty hořet na více než jedné straně, je suché. Vlhké je, jestliže zčerná a zapálí se až po více než 3 minutách. Pokud prská, syčí, a černá bez hoření, pak je mokré a nemělo by se spalovat.

## **První zatápění**

### *Přívod vzduchu do topeniště*

Oba primární vstupy vzduchu do topeniště a vzduch na omývání skla jsou ovládány páčkou v levé spodní části kamen. Tato páčka ovládá přístup vzduchu a má tedy proto velký vliv na provoz kamen, na hoření, na omývání předního skla a na zplynování.

*Upozornění:* Před prvním zatápěním si pečlivě přečtete celý návod. Hrozí zde možnost při špatném používání, že by kamna mohla být přetápena, díky špatnému používání přívodu vzduchu a mohla by být zničena a díky jejich špatnému používání by nebyla uznána záruka.



### *Vytvrzení vrchního nátěru*

K dosažení co nejlepší kvality vrchního nátěru je třeba, aby se nátěr na Vašich kamnech vypálil. Při prvních 2 – 3 zatápěních je velice důležité dobré větrání místnosti. Otevřete všechna okna a dveře. Některým citlivým osobám se může udělat nevolno z kouře a zplodin, vzniklých v průběhu vytvrzování a vypalování vrchního nátěru.

## **První zatopení**

- Otevřete přívod vzduchu na plno (vytáhněte páčku)
- Otevřete dveře topeniště a použitím papíru, suchého dřeva a třísek (popř. pepo) rozdělte oheň a čekejte několik minut až se oheň ustálí. Pro jednodušší vytvoření ohně můžete nechat pár minut

pootevřená dvířka tak cca 1cm. Po tuto dobu je třeba kamna hlídat. Po několika minutách je třeba dveře zavřít. Nikdy netopte s otevřenými nebo nedovřenými dveřmi. Ohniště musí být vždy uzavřeno vyjma uvádění do provozu, doplňování paliva aby se zabránilo unikání spalin.

- Po dobu otevřených dveří, přikládání a nebo zatápění, je nutné mít páčku vždy v poloze otevřeno. Při roztopení kamen a jejich provozu je páčku potřeba mít vždy v poloze skoro zavřeno nebo max. na 1/2 otevřeno. Při úplně zavřeném přívodu vzduchu dochází k usazování kreosotu na skle a nevzniká efektivní hoření.
- Zhruba po 15-20 min. uberte přívod vzduchu a oheň si regulujte už pouze ovládním páčky.
- Během prvních několika zatopeních udržujte menší intenzitu ohně a ponechávejte méně vzduchu. Až po několika zatopeních (cca. 5-6) můžete kamna začít používat v plném provozu.
- V žádném případě při prvních zatápěních nepokládejte nic na horní plášť. Mohlo by dojít k poškození povrchu.
- Při prvních roztápěních může být obtížnější rozdělávání ohně.
- Při otevírání dveří je potřeba otevřít přívod vzduchu min. 10-15 sec. předem.
- Nejvyšší výška paliva v ohništi je cca 30cm

### Obvyklý provoz

1. Nastavte ovladač přívodu vzduchu tak, jak potřebujete. Když se kouř line podél skla (efekt vodopádu), znamená to, že jste omezili přívod vzduchu příliš brzy nebo jste zvolil příliš nízké nastavení. Ovládací panel s velkým rozsahem možností Vám usnadní nalezení správného nastavení. Protože vytápění obytných prostor je variabilní (izolace, okna, počasí), správné nastavení zjistíte jen metodou pokusů a omylů, a měli byste si o něm dělat záznamy pro potřeby dalšího vytápění.

2. Při přikládání zvyšte přívod vzduchu a ponechte ohni čas, aby se rozhořel. Dvířka otvírejte pomalu, zabráníte tím vybařnutí.

3. Topte dřívím různých tvarů, průměrů a délek (až 46 cm). Přikládejte dřevo podélně a snažte se umístit je tak, aby mezi nimi mohl proudit vzduch. Používejte vždy suché dřevo.

4. Nepřikládejte dřevo na výšku nebo tak, aby při otevření dvířek hrozilo nebezpečí vypadnutí.

**5. Pokud topíte déle nebo přes noc, je lepší topit nerozštípaným dřívím. Nezapomeňte nechat dřevo řádně zuhelnatět při maximálním přívodu vzduchu předtím, než přívod nastavíte na noční provoz.**

**Varování: Během topení ponechávejte dvířka na přikládání zavřená. Tato kamna nejsou určena k topení s otevřenými dvířky.**

Varování: Nepoužívejte rošty nebo kozlíky na vyzvedávání ohně. Topte přímo na krbových cihlách a popelu. Vyměňujte zlomené nebo chybějící cihly. V opačném případě to může vést k nebezpečné situaci.

### Obnovení ohně po pozvolném nebo nočním provozu

1. Otevřete dvířka a prohrabte žhavé uhlíky směrem dopředu. Přiložte několik suchých rozštípaných polínek na uhlíky, zavřete dvířka.

2. Zvyšte přívod vzduchu a během několika minut by měl oheň začít hořet.

3. Jakmile dřevo zuhelnatí, upravte přívod vzduchu tak, jak potřebujete.

4. Za účelem dosažení maximálního stupně spalování nastavte ovladač na polohu „H“

**Nepoužívejte toto nastavení v jiných případech než při zatápění nebo přikládání.**

**Netopte víc, než kamna snesou: pokusy o dosažení vyššího výkonu, než na jaký jsou kamna stavěna, mohou skončit trvalým poškozením kamen a komínu. Po dlouhodobém opakovaném pomalém spalování (např. přes noc se doporučuje na 1-2 hod. otevřít přívod vzduchu na polohu „H“, aby se spálil vytvořený kreosot, který se během pomalého hoření vytvořil na skle a vnitřních stěnách topného tělesa.**

### Správný tah

1. Tah je síla, která pohání vzduch ze spotřebiče vzhůru komínem. Velikost tahu ve Vašem komíně záleží na délce komína, místní poloze, překážkách a dalších okolnostech.

2. Příliš silný tah může způsobit extrémně vysoké teploty ve spotřebiči. Někontrolovatelný žár nebo rudé žhnutí části kamen nebo komínu svědčí o extrémním tahu.

3. Neprůměřený tah může způsobit bafání do místnosti a ucpání komína. Kouř, ucházející do místnosti ze spotřebiče a spojů kouřovodu svědčí o nepřiměřeně nízkém tahu většinou pod 8 Pa.

## VÍCE DŘEVA, VÍCE TEPLA

Jednu sezónu sušené dřevo obsahuje přibližně 4,58 kW/kg paliva, jestliže naložíme 4,54 kg suchého dříví na 8 hodin topení vytvoří 2,6 kW/hod. Tento propočítav ovšem odpovídá 100% účinnosti. Ve skutečnosti se účinnost ale pohybuje mezi 70-80% tzn. 0,7-0,8\*2,6 kW/hod. Dlouhodobější zkušenost nám poskytne správné informace o optimálním způsobu nastavení naší krbové vložky nebo krb.kamen.

### Vybírání popela

Pozor: popel je nutno vybírat pouze když jsou kamna chladná. Jakmile vrstva popela dosáhne 7-10 cm v topeništi a oheň vyhasne a vychladne, odstraňte přebytečný popel. Ponechejte na spodku topeniště vrstvu popela asi 2 cm silnou za účelem udržování vrstvy horkých uhlíků a ochrany šamotu topeniště.

**Volitelný systém na vybírání popela:** rukojeť na vyhrabávání popela je umístěna pod převisem popelníku vlevo. Při manipulaci ji vytáhněte o cca 1,5 cm a otočte ve směru hodinových ručiček. Tím uvolníte a otevřete vyhrabávač popela. Držte jej otevřený, zatímco vybíráte popel, který propadáva dolů. Nevybírejte velké uhlíky, které mají dosud výhřevnou hodnotu. Uvolněte držadlo a zastrčte ho, aby se zamklo. Ujistěte se, že dvířka popelníku jsou správně zajištěna. Naplňte nádobu na popel zbývajícím popelem z podlahy topeniště. Zvedněte a vytáhněte ven nádobu na popel a vysypte popel do kovového kontejneru. Vraťte nádobu zpět a ujistěte se zda je dobře zasunutá.

**Netopte s otevřenými dvířky popelníku. Touto činností vznikají nebezpečné okolnosti.**

### Likvidace popela

Popel je třeba dávat do kovového kontejneru s pevně uzavíratelným víkem. Uzavřený kontejner s popelem je třeba umístit na nehořlavý podklad nebo na zem, dostatečně daleko od všech hořlavých materiálů, až do konečné likvidace. Pokud se popel likviduje zahrabáním do země nebo se jinak rozptýlí, měl by zůstat v uzavřeném kontejneru, dokud úplně nevychladne. V kontejneru by jiný odpad než popel neměl být.

## Dodatek A

### Odstraňování poruch

<b>Problém</b>	<b>Příčina</b>	<b>Řešení</b>
sklo je špinavé	1. mokré dřevo 2. příliš rychlé stažení přívodu vzduchu nebo šoupátka 3. příliš nízký tah 4. volné těsnění dvířek	- použijte suché dřevo - nestahujte dokud a) vrstva uhlíků není dost vysoká b) dřevo nezuhelnatí - nesprávná výška nebo průměr komínu - ucpaný nebo zanesený komín, zkontrolujte průchod - dodejte vzduch zvenku - vyměňte těsnění - zkontrolujte petlici
nízký tepelný výkon	1. dřevo je mokré 2. oheň je příliš malý přiložte 3. příliš malý tah	použijte suché dřevo komín je ucpaný či zanesený, zkontrolujte a vyčistěte min. 1x za sezónu
oheň nehoří po celou noc	1. přívod vzduchu je nastaven příliš vysoko 2. málo dřeva	stáhněte přívod vzduchu přikládejte raději celými špalky

kamna nehoří

1. přerušen přívod spalovacího vzduchu

- zkontrolujte, zda v přívodu venkovního vzduchu není překážka
- zkontrolujte, zda je odstraněn kryt u otvoru pro přívod vzduchu z místnosti
- ucpaný či zanesený komín, zkontrolovat a vyčistit
- předimenzovaný nebo jinak nevhodný komín, poraďte se s prodejcem

2. příliš nízký tah

### Jak pochopit a provozovat Vaše kamna Regency

Výrobní řada kamen značky Regency je vrcholem mnoha let výzkumu a vývoje. Svou účinností, čistým spalováním a uživatelskou pohodlností Vám tato kamna poskytnou mnoho let skvělých služeb. Provozovatel, znalý problematiky, je však stále tím nejvýznamnějším faktorem pro maximální výkon a součástí toho všeho je pochopení základních konstrukčních funkcí.

Tradiční kamna na dřevo měla jednoduchý systém spalování, který umožňoval únik značného množství tepelné energie komínem ve formě nespálených plynů a jemných částic (kouř). Firma Regency vyvinula systém, který řeší tento problém spalováním kouře a uvolněním přídavného tepla do místnosti. Tento systém má dvě zásadní konstrukční vlastnosti:

1. Přidávání druhotného vzduchu do ohně:

dutý „vzduchový ventil“ vhání přehřátý druhotný vzduch přímo nad hořícím obsahem. Pokud mají kamna správnou provozní teplotu, vytváří se tím druhotný plamen, který vydrží hořet asi 1/3 z celkové doby spalování.

2. Vysoká hmotnost a tepelná izolace:

vysoká hmotnost (váha) se chová jako zásobárna tepla a tepelná izolace udržuje spalovací prostor horký. Během první fáze spalování probíhá aktivní hoření. Během této fáze se teplo uchovává ve hmotě kamen a je později zvolna a stejnoměrně uvolňováno. Jak dřevo uhelnatí, aktivní hoření klesá. Tato fáze čistého uhelnatého spalování trvá značnou dobu a dokud se vrstva uhlíků výrazně nezmenší, nemělo by se přikládat.

### Kreosot

*Jak se tvoří a kdy se odstraňuje*

Při pomalém spalování dřeva se tvoří dehet a různé organické výpary, které se míchají s vylučovanou vlhkostí za vzniku kreosotu. Kreosotové páry se srážejí v relativně chladném kouřovodu, kdy je oheň mírný. Důsledkem toho je akumulace zbytků kreosotu uvnitř roury. Při vznícení hoří kreosot mimořádně silným plamenem. Komín by měl podléhat pravidelné kontrole v průběhu topné sezóny, zda se tvoří kreosot. Jestliže se kreosot vytvořil ve vrstvě 3 mm a více, měl by se odstranit, aby se snížilo riziko vzniku ohně v komínu.

1. Nej hustší kouř vzniká v případě přiložení velkého množství dřeva na vrstvu horkých uhlíků a uzavření průduchů. Spalováním dřeva vzniká kouř, ale bez dostatku vzduchu nemůže shořet. Pro dokonalé spalování bez kouře jsou třeba malé dávky paliva, dvě až tři polena nebo 1/4 až 1/2 dávky paliva za určitý časový interval a otevření průduchu poměrně hodně dokořán, zvláště během prvních 10 až 30 minut po každém přiložení, kdy probíhá většina reakcí, při nichž vzniká kouř. Asi po 30 minutách lze průduchy uzavřít více bez nadměrné tvorby kouře. Dřevěné uhlíky vytváří velice málo kouře, z něhož vzniká kreosot.

2. Čím chladnější je povrch, po kterém prochází kouř z hořícího dřeva, tím více kreosotu se sráží. Nevyzrálé či vlhké dřevo významně přispívá ke vzniku kreosotu tím, jak nadměrná vlhkost, která se odpařuje, chladí oheň, který hůře spaluje dehty a plyny, a tím vytváří hustý kouř a špatné spalování. Tento vlhkostí ztěžklý kouř chladí komín, a celý problém se komplikuje ještě víc tím, že kouř má optimální místo ke kondenzaci. Stručně řečeno, určitému množství kreosotu se nevyhneme a musíme si na něj zvyknout. Řešením je pravidelná kontrola a čištění. Jeho tvorbu lze omezit používáním suchého vyzrálého dřeva a dostatku spalovacího vzduchu.

### Jak zabránit požáru komína

Jsou dvě možnosti, jak zabránit požárům komína:

1. Nedopusťte, aby se kreosot vytvořil v takovém množství, aby to umožnilo vznik požáru.
2. Neumožňujte takové spalování, při kterém může dojít k požárům komína. Jedná se o spalování při vysokých teplotách, jako pálení kuchyňských odpadků, lepenky, vánočních stromků, či dokonce běžného dřevěného otopu (tj. při plném naložení na vrstvu žhavých uhlíků a při extrémně otevřeném průduchu).

### Provozní tipy

1. Vždy používejte suché, vyzrálé palivové dřevo do délky 46 cm. Přikládejte ho podélně, jako směs větších a menších kousků, na vrstvu žhavého popela alespoň 2,5 cm vysokou.
  2. Používejte při provozu nastavení na střední až vysoké hodnoty po 1 hodinu od zapálení ohně (při vychladlých kamnech). Po počáteční žhavé fázi přiložte a ponechejte nastavení přívodu vzduchu na středních hodnotách asi 5 – 10 minut a pak nastavte přívod vzduchu na potřebnou hodnotu.
  3. Pokud má spalování probíhat pomalu, nastavte nízký přívod vzduchu. Nad spalovaným dřevem by mělo probíhat aktivní druhotné spalování. Pokud tomu tak není nebo pokud probíhá jen krátce, nebylo dosaženo správné provozní teploty a kamna potřebují delší zahřívací fázi.
- Další informace o provozu, bezpečnosti a údržbě najdete v instalační příručce.

### Seznam dílů na krbovou vložku I2400

1.Litěný rám dveří	27.Teplotní čidlo
3.Keramické sklo dveří I2400,HI300	28.Přepínač rychlosti otáček
4.Samolepící těsnění ke sklu	29.Přepínač režimu AUTO/Manual
5.Přichytky skla (8ks/sada)	30.Profilovaná průchodka elektrického vedení
6.Šrouby Witworth ¼-20x3,8	35.Vzplynovací trubice 2,6cm
7.Rám ke sklu I2400	36.Vzplynovací trubice 1,9 cm
9.Klika – sada	37.Sada šamotových cihel I2400
16.Rám k přichycení skla	42.Konvekční mříž
17.Sada krytů na panty dveří 2ks	43.6-ti hraná zinkovaná matka
19.Rukovítka dveří zlaté-velké	44.Podložka plochá
20.Rukovítka dveří zlaté-malé	45.Šroub 10-24-černá úprava
23.Úchyty kouřovodu (balení)	47.Kryt dveří
24.Ventilátor – motor	948-216 Regency logo
25.Přívodní kabel 220 Volt.	908-332b Manual



